

## BLOQUEADOR ELÉCTRICO BIPOLAR

### DESCRIPCIÓN:

- Son 3 modelos diferentes de bloqueos que se adaptan a prácticamente todas las térmicas del mercado.
- Fáciles de instalar, solo utilice un destornillador para todos los modelos menos el **ELE-1075** que incluye tornillo para su colocación.

### • Usos recomendados:

**Bloqueo de térmicas UNIPOLARES - BIPOLARES - TRIPOLARES - TETRAPOLARES.**

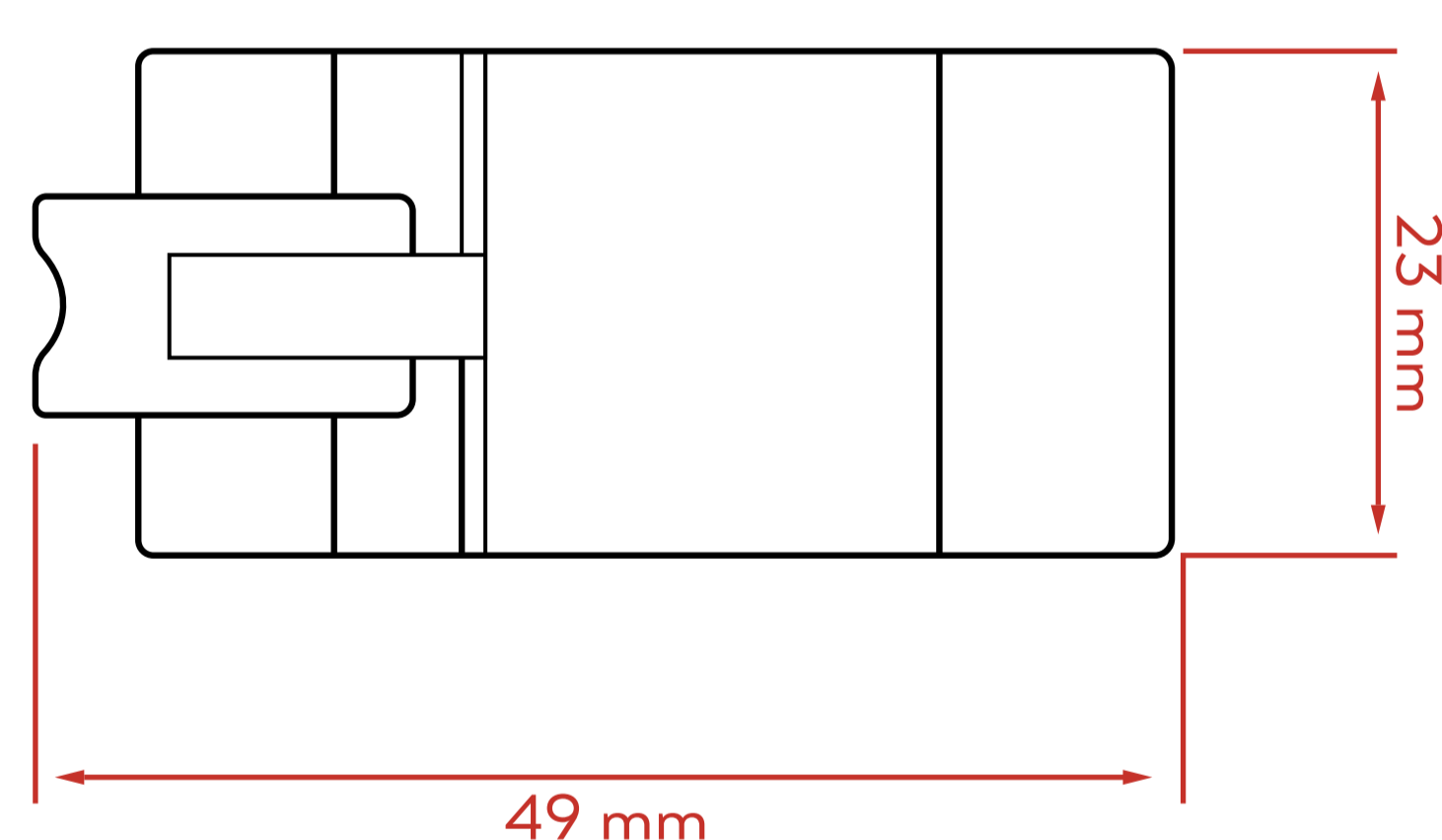
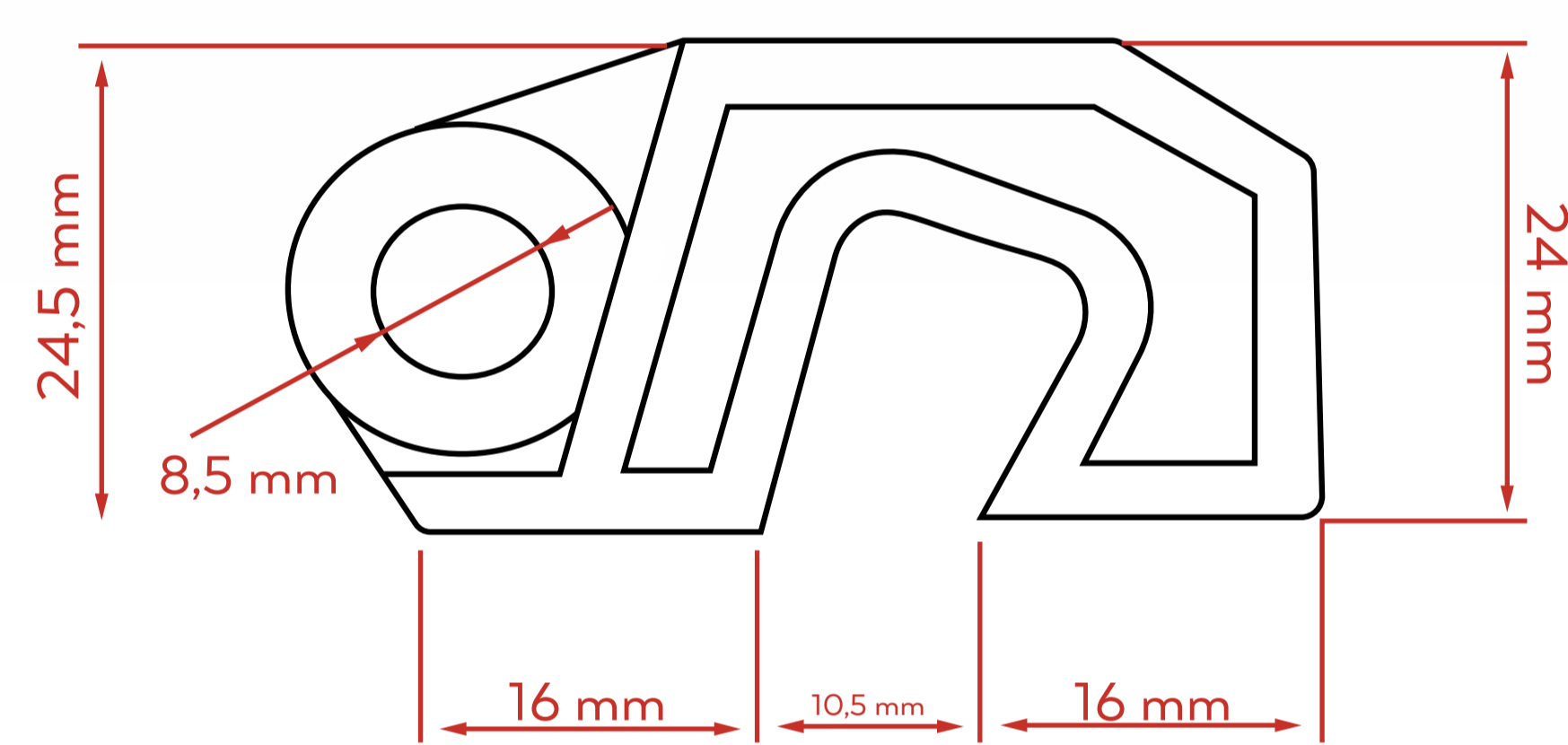
### • Aplicación

Bloqueo Eléctrico.

**BLOQUEADOR ELÉCTRICO ROJO BIPOLAR (Ex66851)**



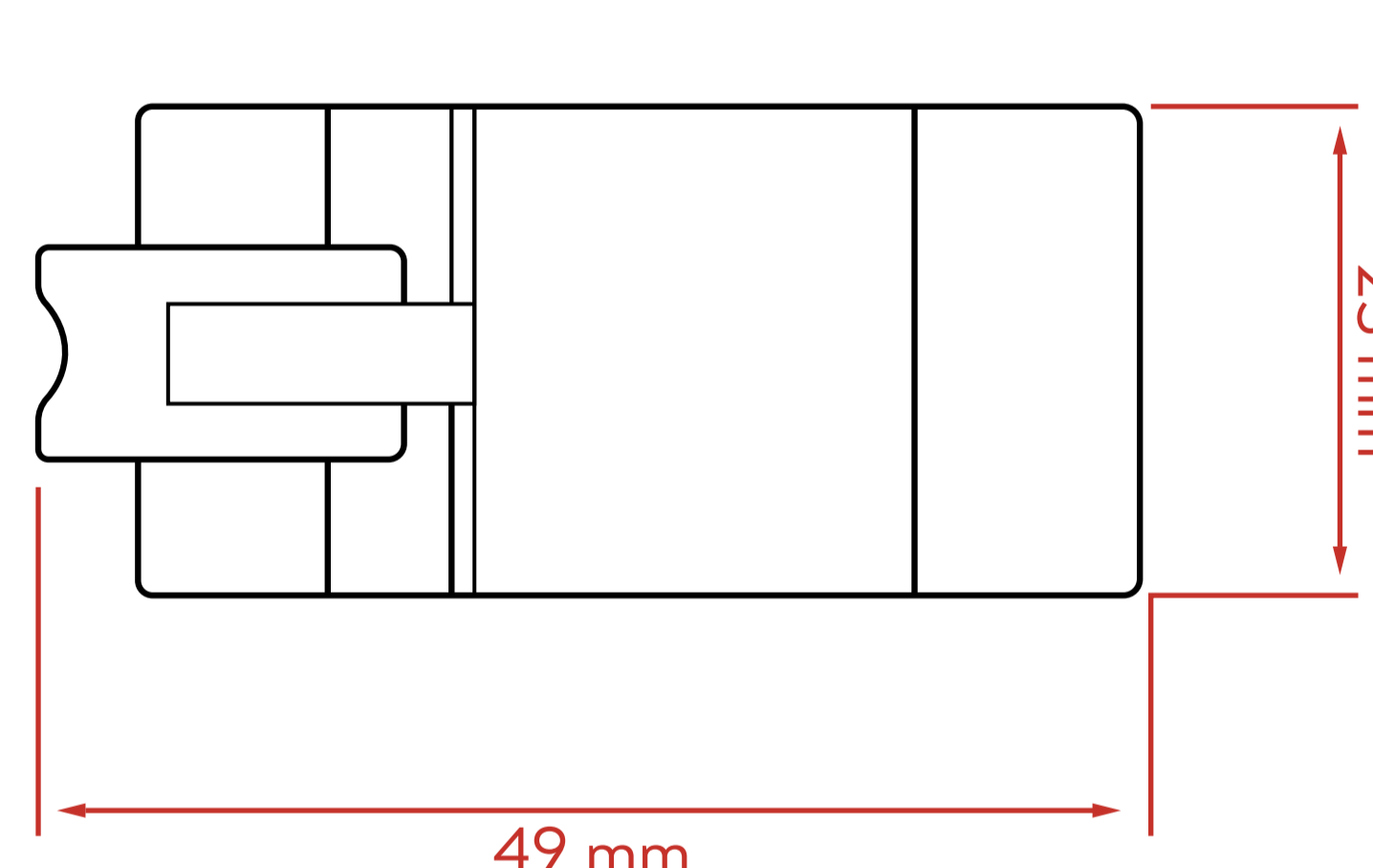
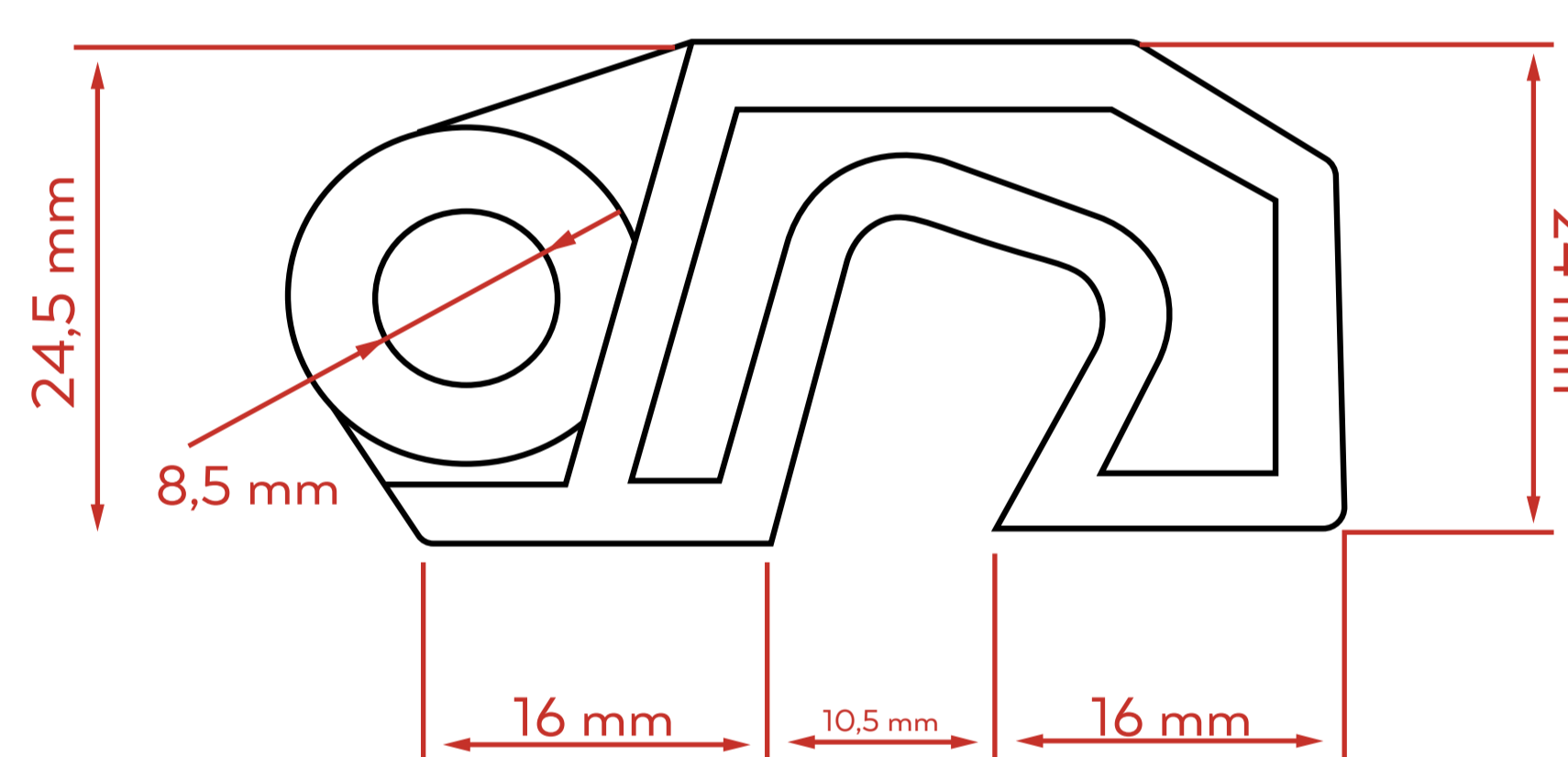
**ELE-1065**



**BLOQUEADOR ELÉCTRICO ROJO BIPOLAR CON TORNILLO (Ex66852)**



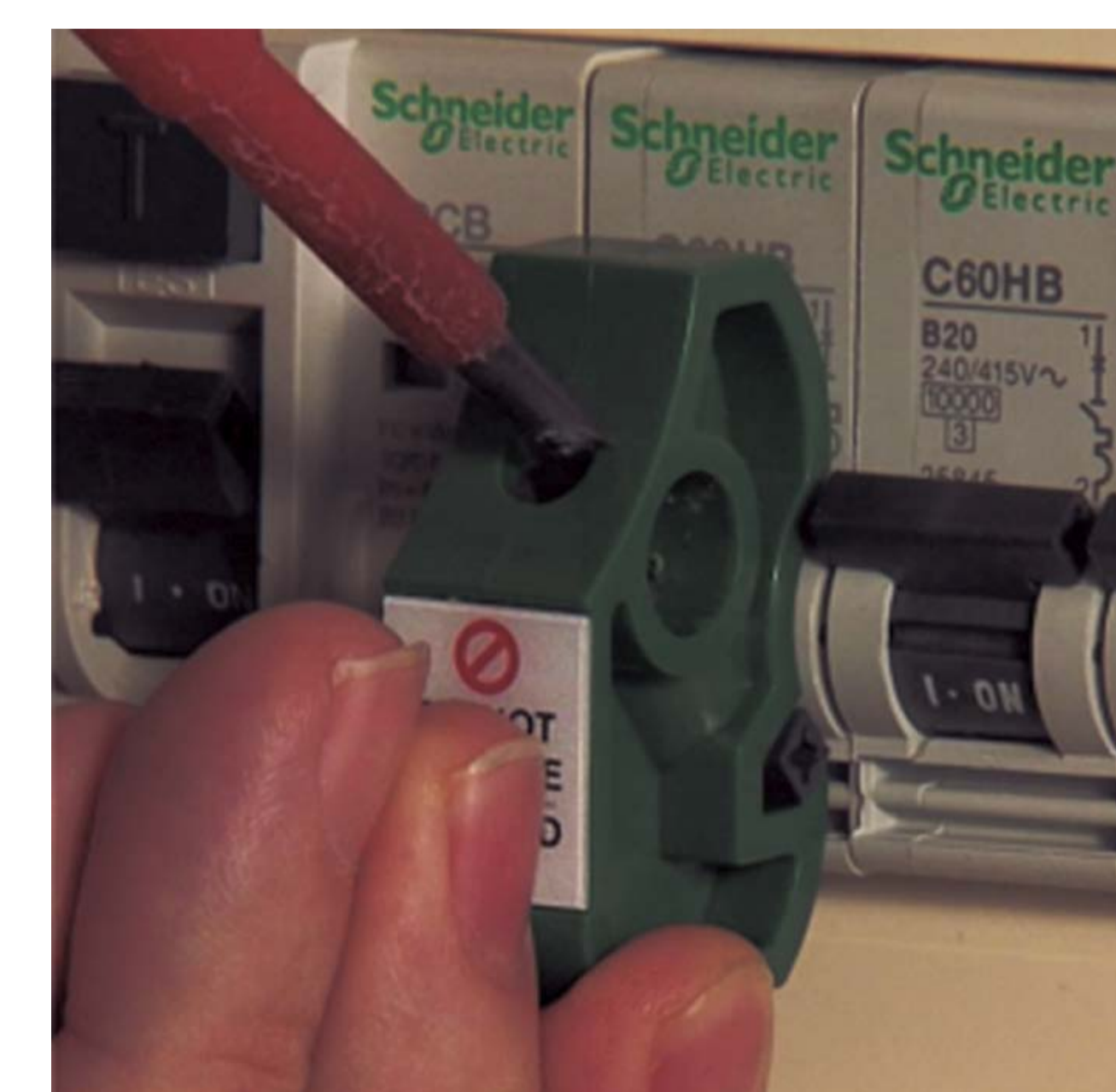
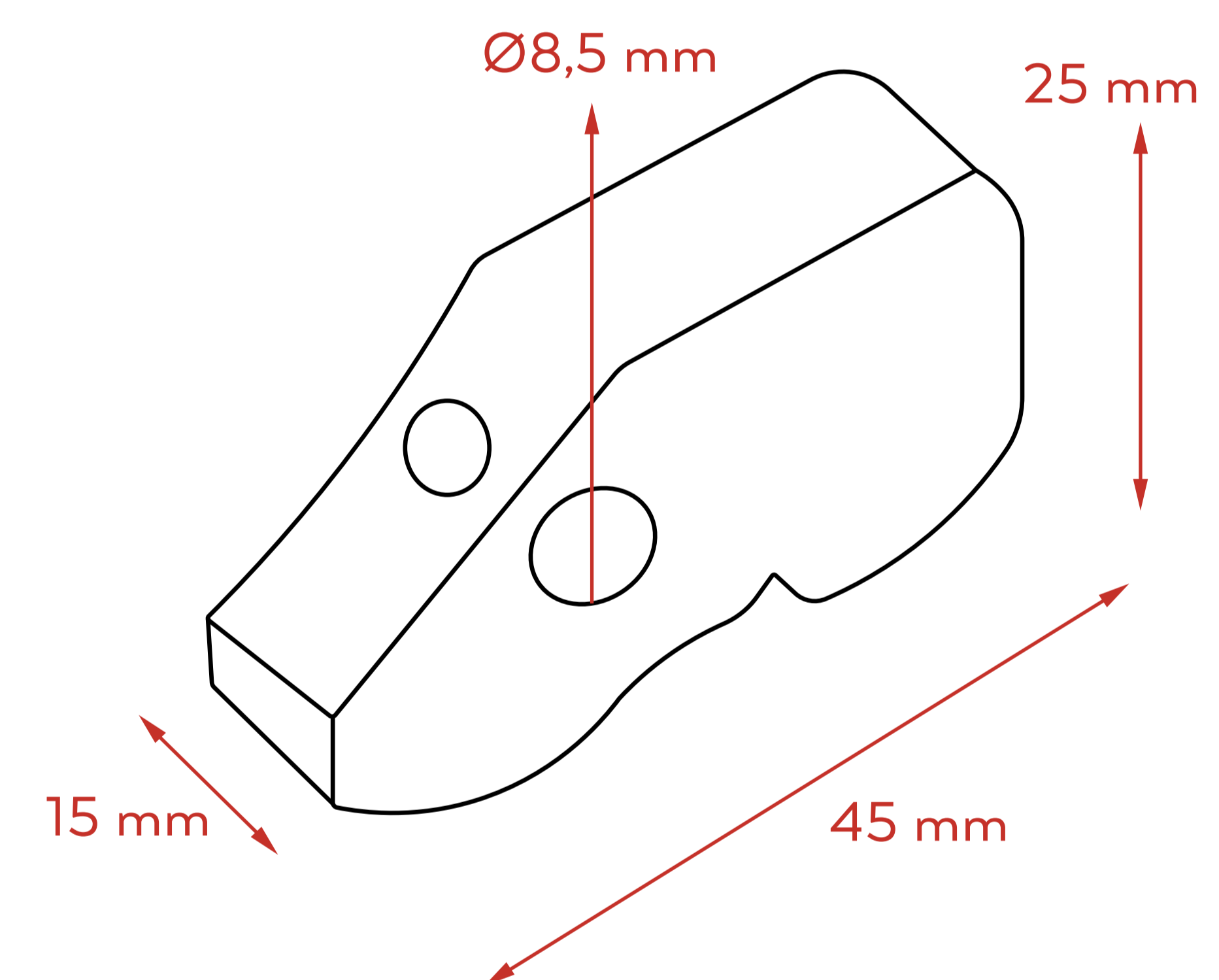
**ELE-1075**



**BLOQUEADOR ELÉCTRICO VERDE P/ DIFERENCIAL (Ex66854)**



**ELE-1080**



DESCRIPCIÓN	CÓDIGO	ALTO	LARGO	DÍAMETRO P/ CANDADO
• Bloqueador eléctrico bipolar <b>ROJO</b> (ex 66851)	<b>ELE-1065</b>	24 mm	49 mm	Ø8 mm
• Bloqueador eléctrico bipolar con tornillo <b>ROJO</b> (ex 66852)	<b>ELE-1075</b>	24 mm	49 mm	Ø8 mm
• Bloqueador eléctrico para diferencial <b>VERDE</b> (ex 66854)	<b>ELE-1085</b>	25 mm	45 mm	Ø8 mm