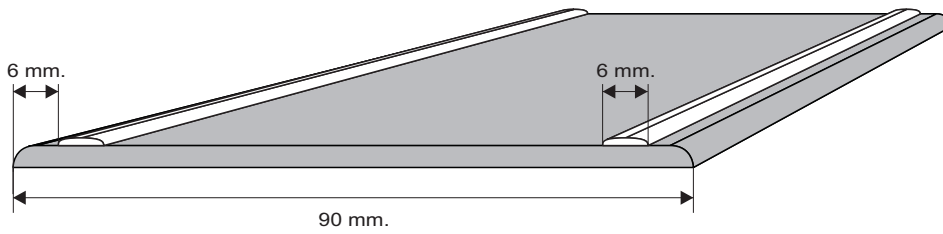
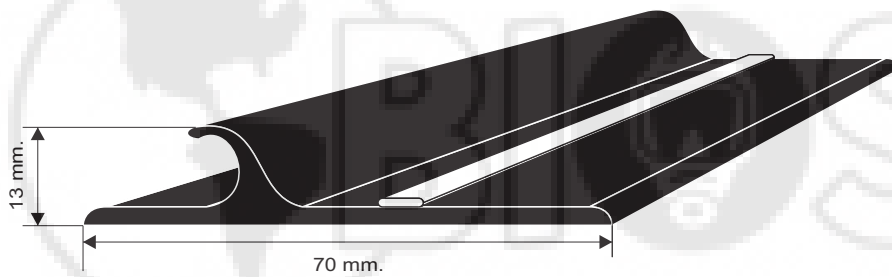


Art.: 0050 - BANDA 80



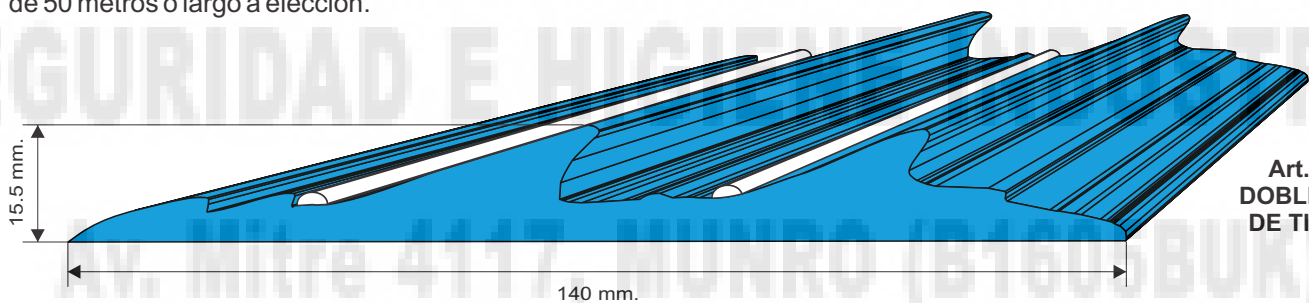
Art.: 0051 - BANDA 90

Bandas de múltiples usos, para protección y decoración, dada que la variedad de sus colores permite armonizar los ambientes, aplicado en paredes de casas, hospitales, sanatorios, pasillos, etc.; como protector contra las sillas, camillas o carretas livianas. Aplicar con cemento de contacto. En rollos de 50 metros o largo a elección.



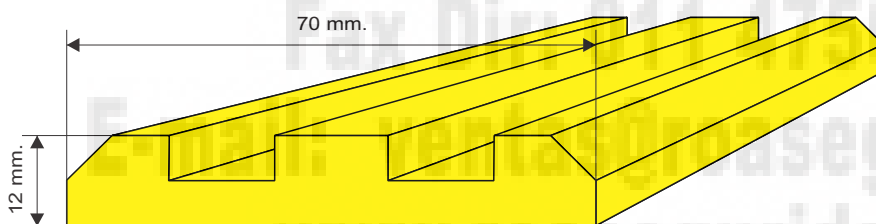
Art.: 0052 - ALETA DE TIBURON

Aleta de tiburón, producto para protección y deflector de agua, utilizado en los gomones. En variedad de colores. En rollos de 50 metros o largo a elección.



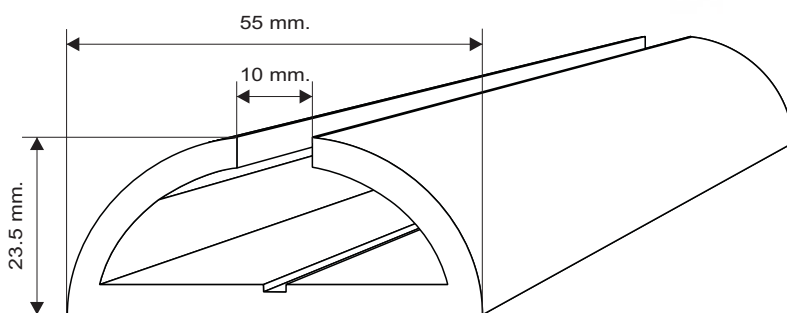
Art.: 0053
DOBLE ALETA
DE TIBURON

Doble aleta de tiburón, producto para gomones grandes, de alto grado de protección dado su tamaño y espesor, muy flexible, fácil de aplicar; su diseño permite una variedad de colores que con la combinación de sus filetes bicolor o tricolor lo hacen muy atractivo. En rollos de 25 metros o largo a elección.



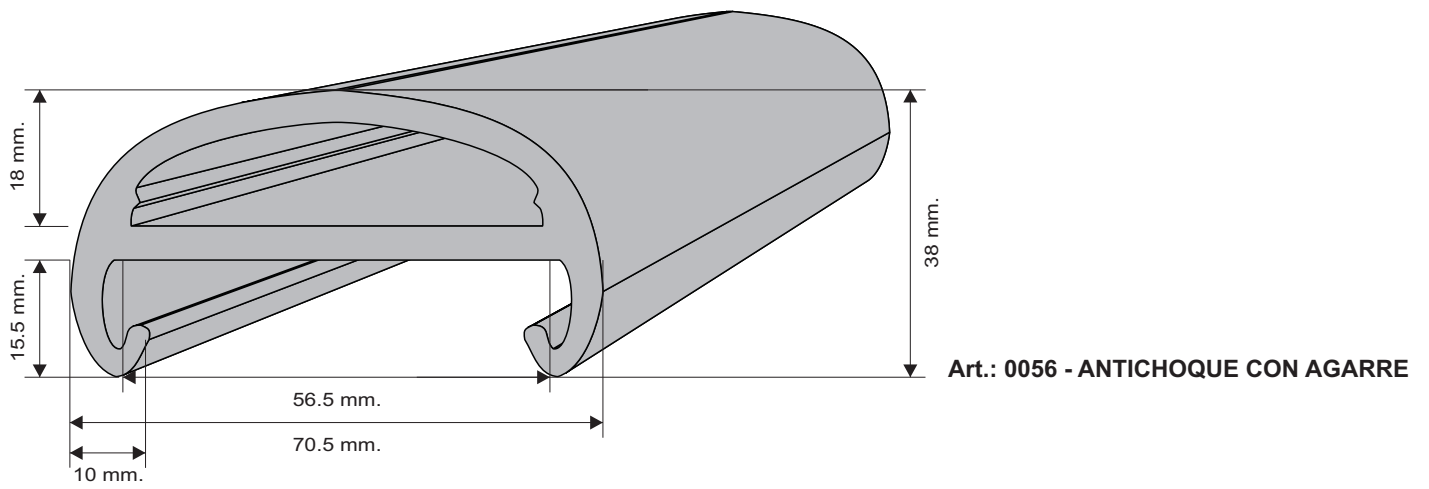
Art.: 0054 - BANDA M

Producto que brinda la posibilidad de utilizarlo como antichoque; protector liviano en columnas, cocheras. Aplicarlo sobre madera con tornillos. En rollos de 25 metros o largo a elección.

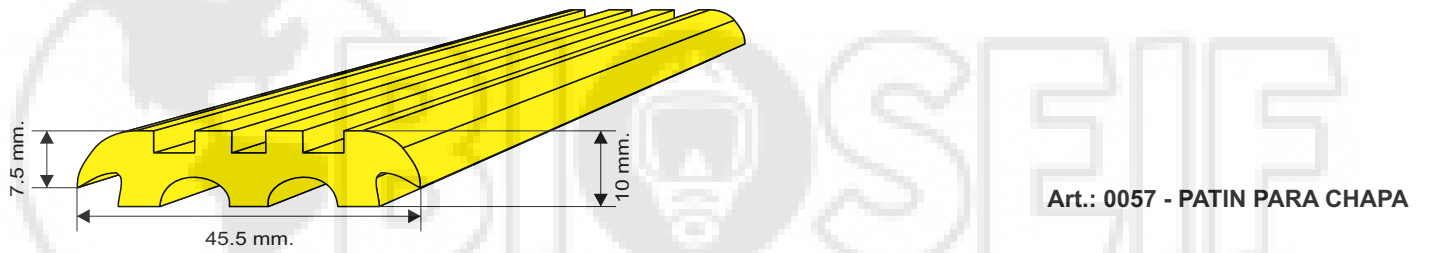


Art.: 0055 - D. ABIERTA

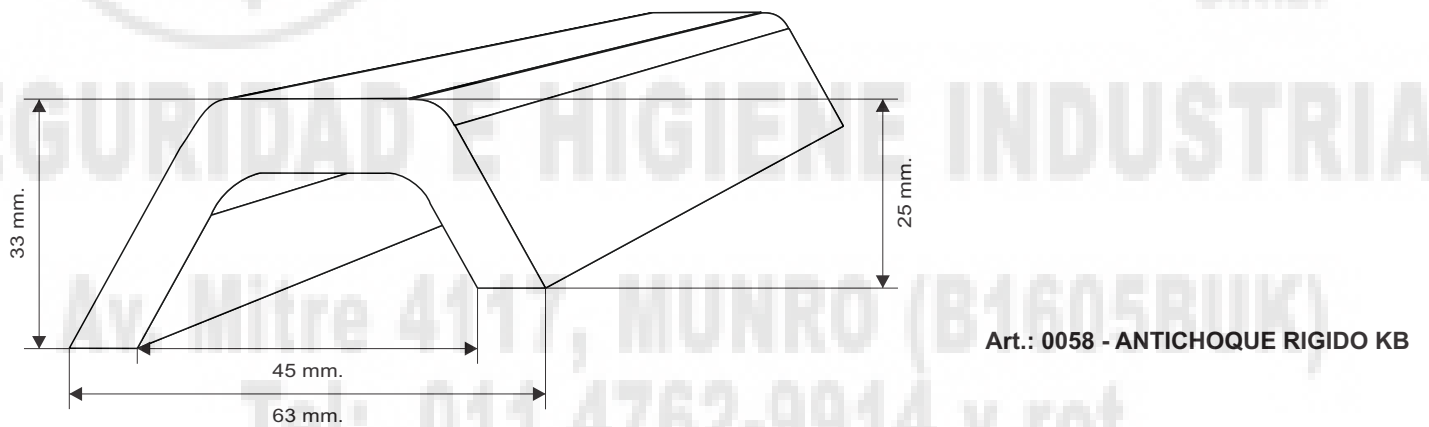
Producto para terminaciones de los antichoques grandes; para proteger las planchuelas y tornillado que sujetan los antichoques. También otras aplicaciones de protección. En rollos de 25 metros.



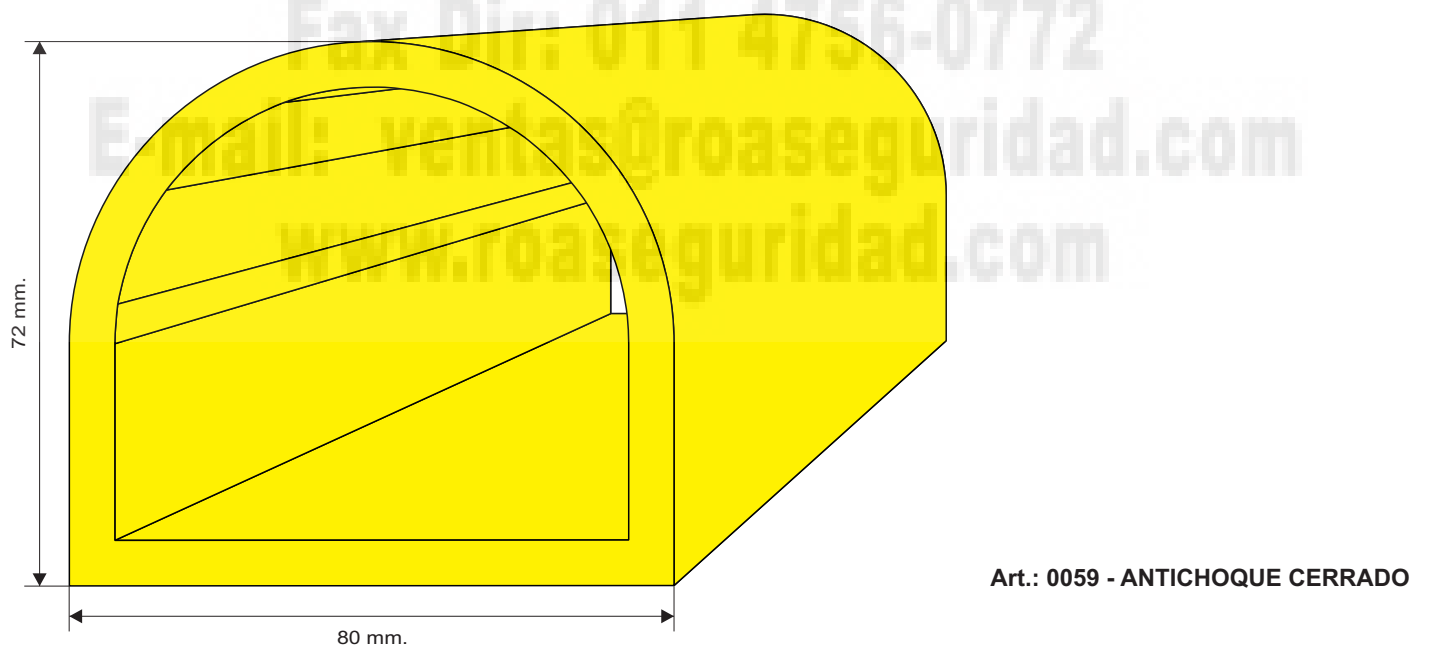
Producto de alta resistencia a los impactos debido a su conformación hueca; debe ir aplicado sobre perfiles de chapa acerada; utilizado para góndolas de supermercados, donde los changuitos y carretas golpean constantemente y dañan a las mismas; por sus características de conformación y al ser hueco, reduce al golpear y es totalmente silencioso al impactar. En tiras de largo deseado, o en rollos ya que este producto permite esta posibilidad.



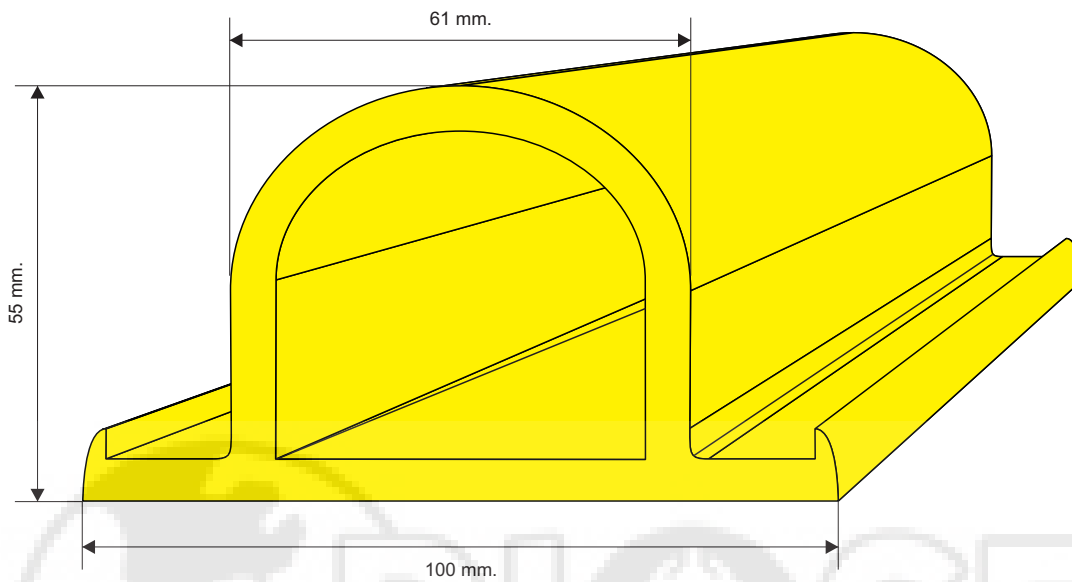
Patín para bajas estanterías o góndolas, se aplica sobre un perfil de chapa. En rollos de 50 metros o en tiras.



Producto desarrollado para yates, en rígido y con una gran resistencia al impacto. En tiras o en rollos.

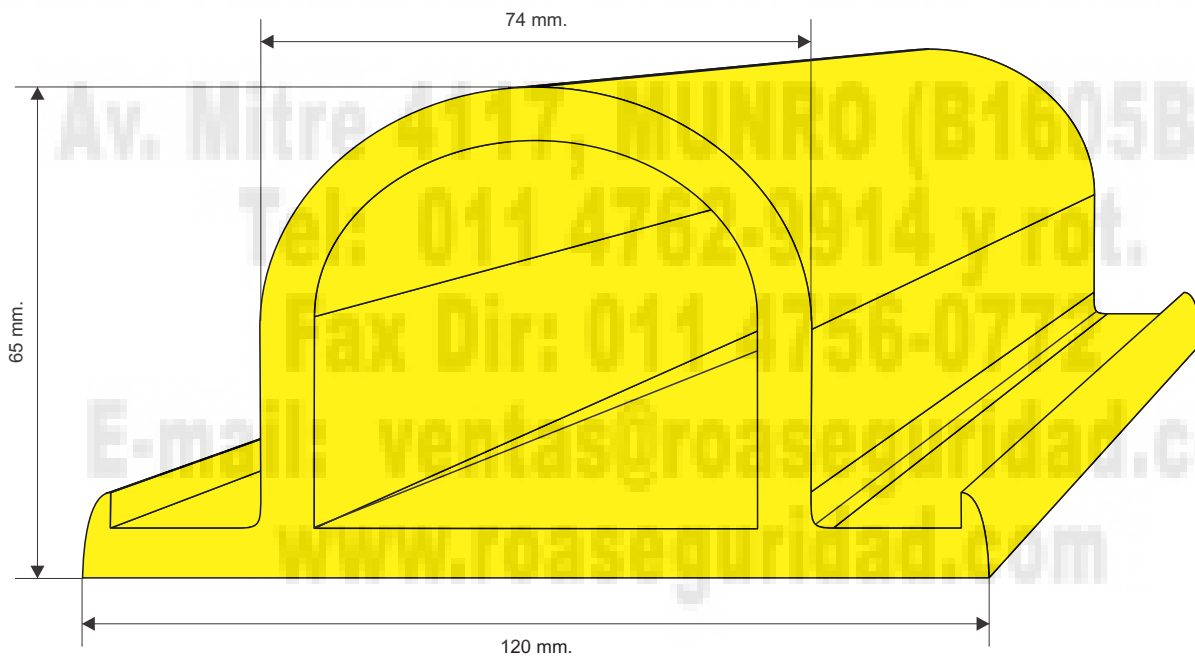


Antichoque de agarre interno, múltiples usos, buena amortiguación a los golpes. En tiras o rollos de largo deseado.

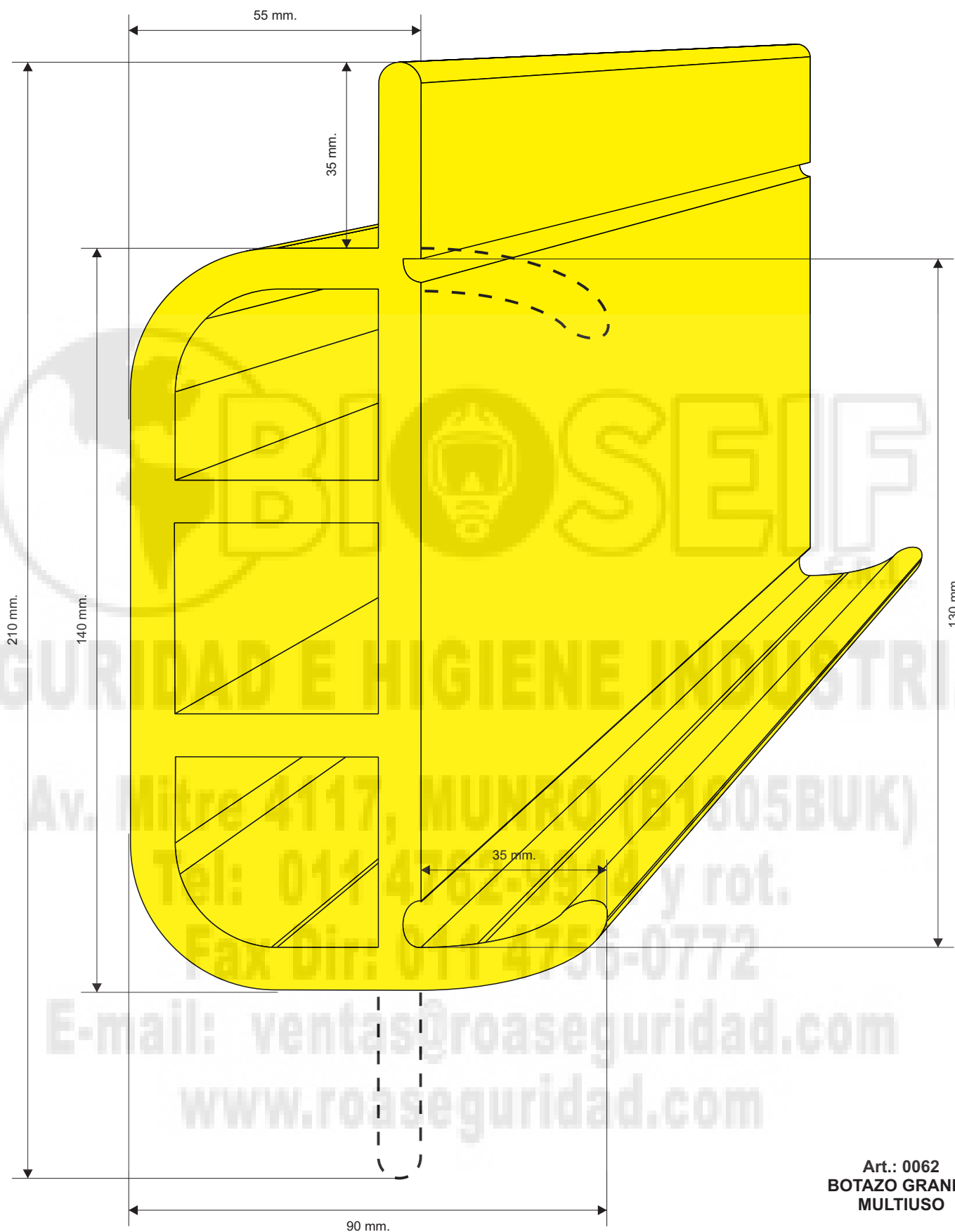


Art.: 0060 - BOTAZO 100 mm.

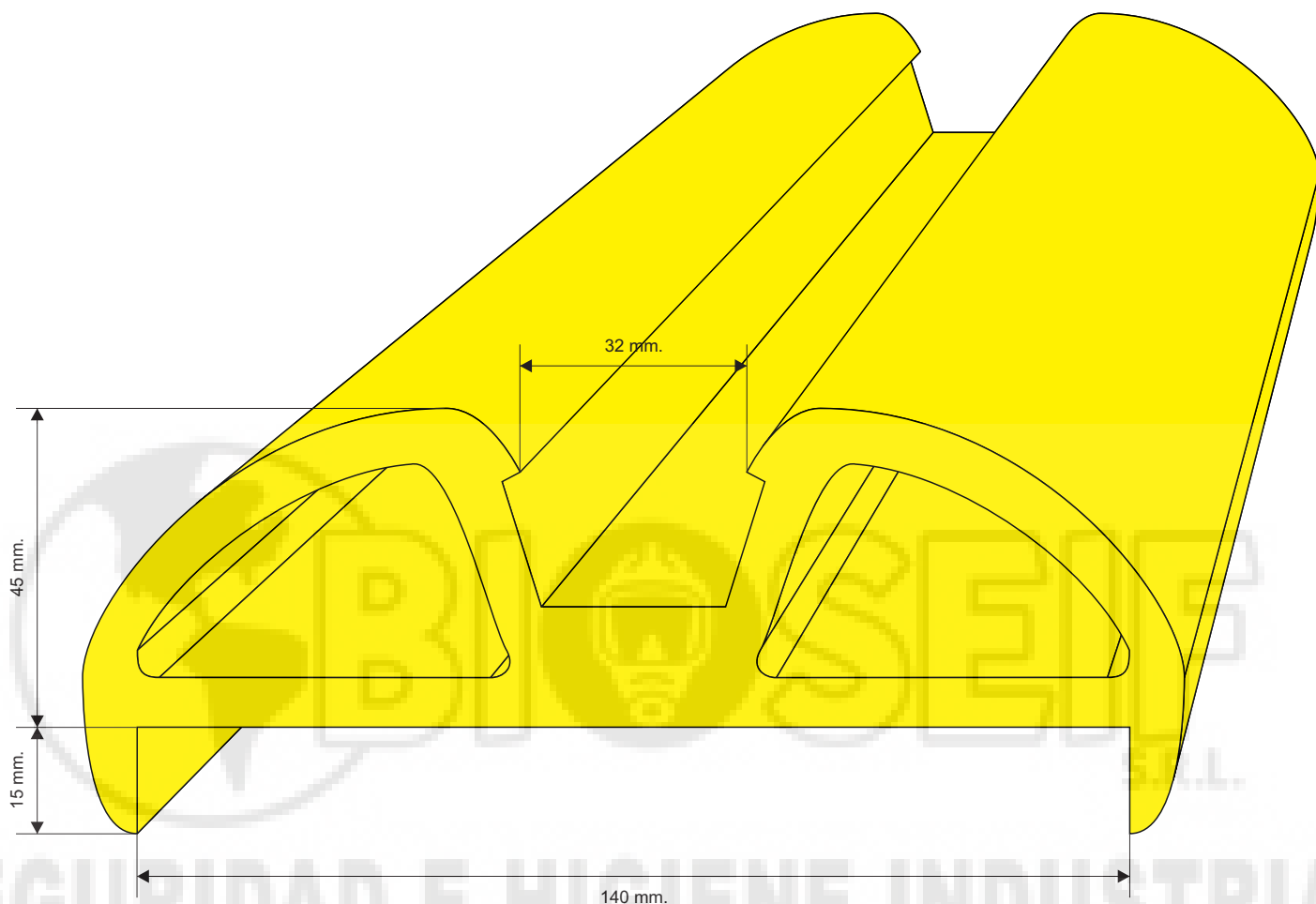
El Botazo más usado, por su practicidad y versatilidad, resistente, alta durabilidad, gracias a la materia prima desarrollada especialmente para soportar todo tipo de fatiga; en tiras de 3 metros o rollos de 15 metros. Usado como antichoque en marinas, embarcaderos, amarraderos, palmeras, etc.



Art.: 0061
BOTAZO 120 mm.



Un antichoque verdaderamente notable por su tamaño y múltiples formas de aplicación ya que se puede colocar de (3) tres formas distintas, de altísima resistencia a los impactos más rudos. No solamente es de gran uso en la náutica para las embarcaciones de alto porte; aplicado y con un éxito total en los estacionamientos de coches o lugares de carga y descarga de camiones, micros, ómnibus, etc.. En tiras de 3 metros, 6 metros o rollos a elección.



Art.: 0063 - BOTAZO GRANDE ESPECIAL

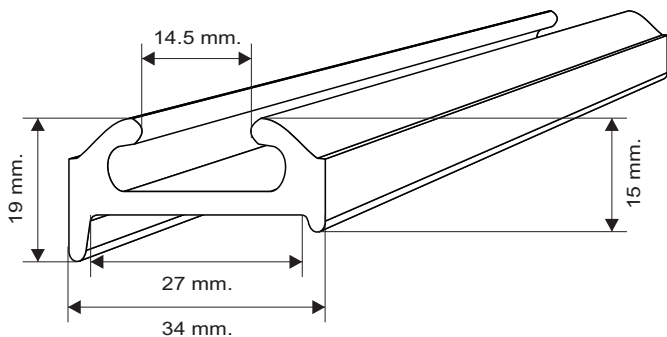
Botazo desarrollado especialmente por un requerimiento; de un diseño de líneas muy agradable a la vista, por sus formas permite ser aplicado en puntas redondeadas de poco radio. En rollos de 15 metros o largo a elección.

Tel: 011 4762-9914 y rot.

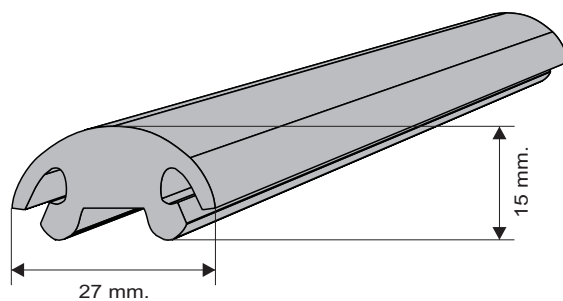
Fax Dir: 011 4756-0772

E-mail: ventas@roaseguridad.com

www.roaseguridad.com



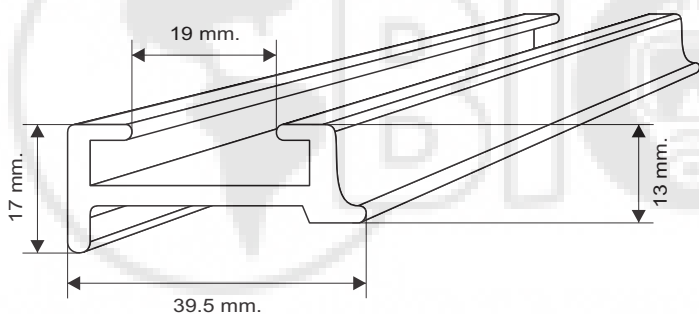
Art.: 0064 - BASE RIGIDA



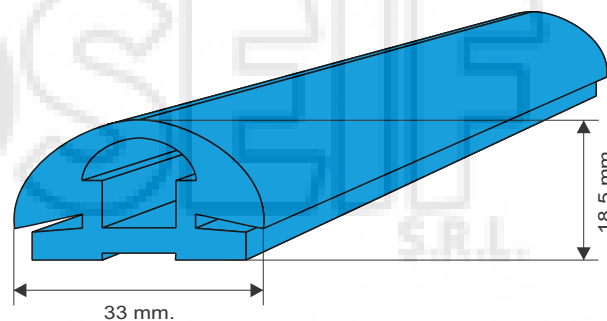
Art.: 0065 - MACIZO BLANDO

Conjuntos de botazos para lanchas; donde la base rígida pese a tener buenos espesores en toda su conformación es un perfil de rápida aplicación, ya que curva perfectamente en radios muy reducidos y al ser un material rígido con un buen mejorador de impacto, le dan resistencias notables en las curvas más exigidas y al impacto ante los golpes. En rollos de 25 metros o largo a elección.

Tapón (botazo) blando macizo; donde sus características más salientes son su materia prima especialmente desarrollada para este uso; con colores inalterables y combinados le dan calidad y diseño distinto a las lanchas. Rígido: en rollos de 25 metros o largo a elección. Blando: en rollos de 50 metros o largo a elección.

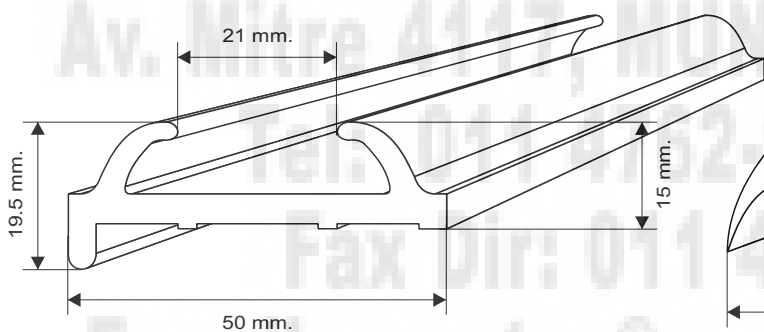


Art.: 0066 - BASE RIGIDA

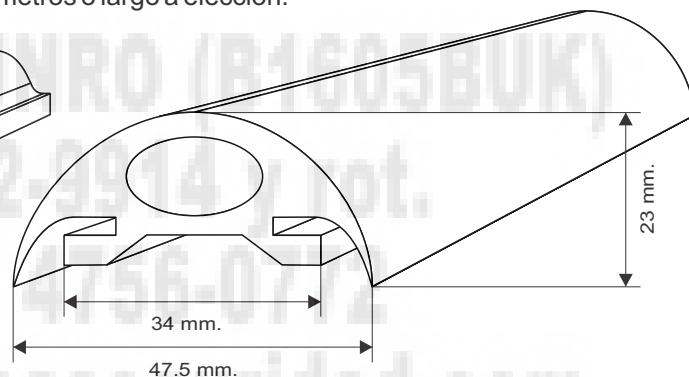


Art.: 0067 - HUECO CHICO BLANDO

Otro conjunto de perfiles rígido y blando para lanchas un poco más grandes que el anterior, el único cambio que presenta es en el tapón blando que al ser más grande es hueco, y esto permite amortiguar los golpes a la embarcación. Rígido: en rollos de 25 metros o largo a elección. Blando: en rollos de 50 metros o largo a elección.

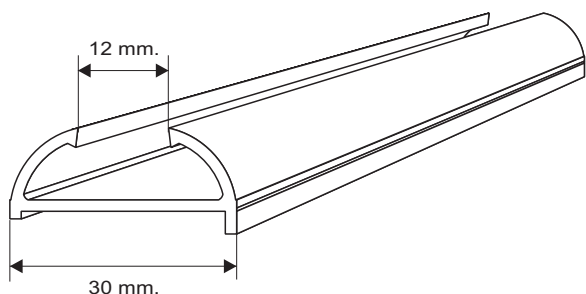


Art.: 0068 - BASE RIGIDA

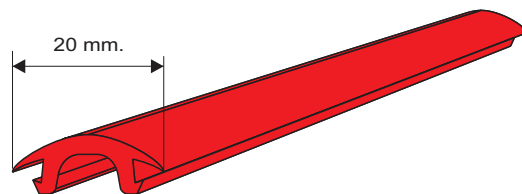


Art.: 0069 - HUECO MEDIANO BLANDO

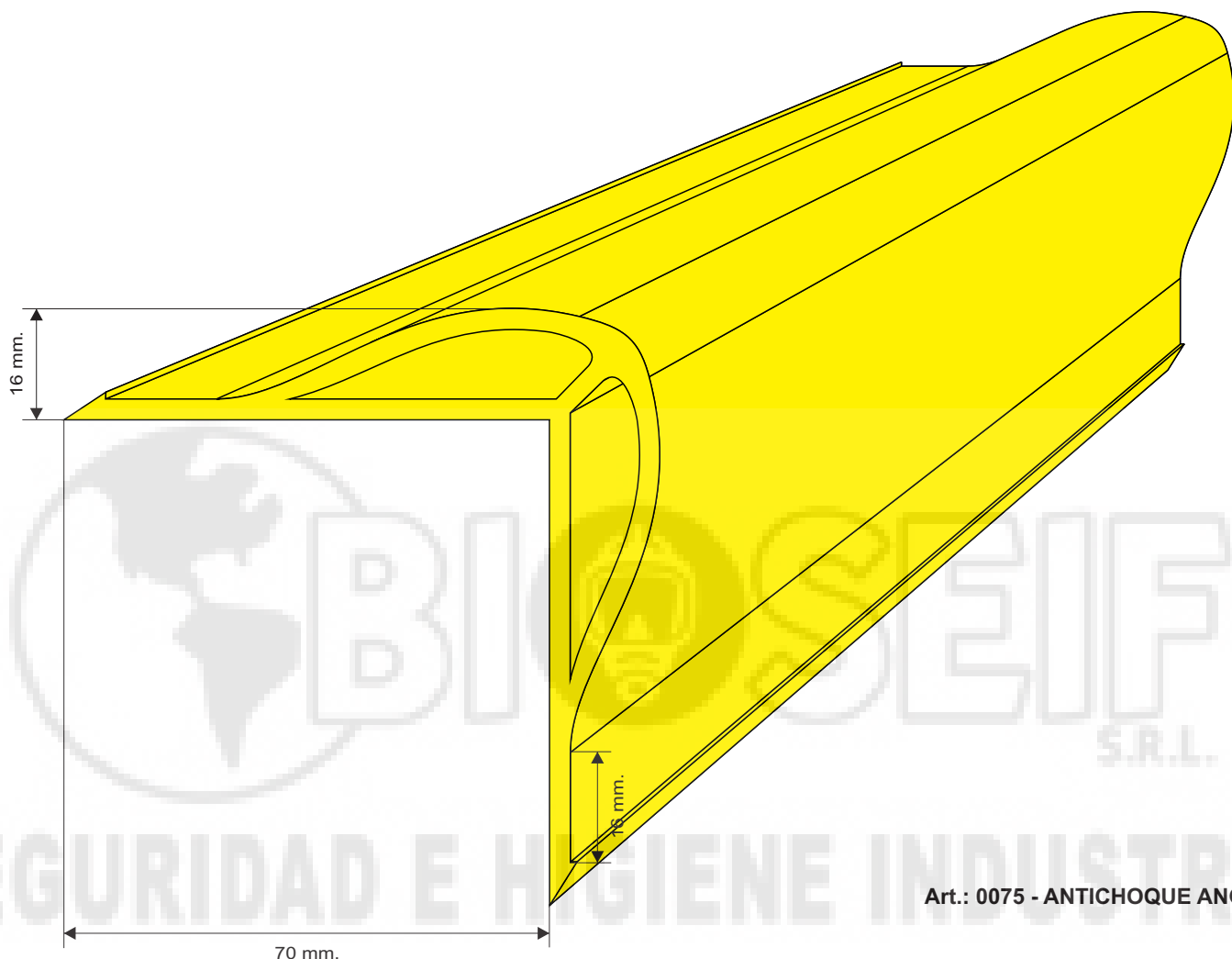
En otro de los conjuntos de perfiles rígidos y blando esta combinación pocas veces se utiliza en lanchas, si se utiliza en gran parte de embarcaciones más grandes, yates, veleros, catamaranes, etc.; siendo un conjunto de perfiles más grandes, le permite adaptarse a todas las exigencias de curvas y dobles, tanto en el perfil rígido, como en el perfil hueco blando, siendo este conjunto de antichoques mediano muy utilizado. Rígido: en rollos de 25 metros o largo a elección. Blando: en rollos de 50 metros o largo a elección.



Art.: 0070 - BASE RIGIDA LIVIANA



Art.: 0071 - TAPON LIVIANO



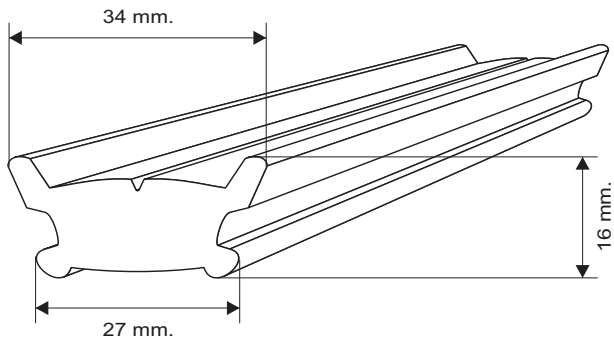
Antichoque ángulo es un producto desarrollado para proteger columnas, bordes en 45 grados, entrada de camiones en los laterales sobre las paredes, marinas, etc.; gran resistencia a los impactos gracias a su tamaño y formas; se aplica con tirafondos o adhesivo de contacto; colores vivos: amarillo, blanco y negro. En tiras de 3 o 6 metros.

Tel: 011 4762-9914 y rot.

Fax Dir: 011 4756-0772

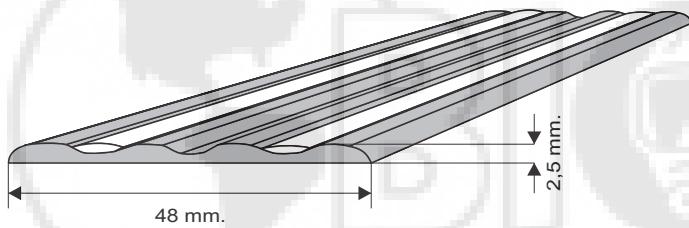
E-mail: ventas@roaseguridad.com

www.roaseguridad.com



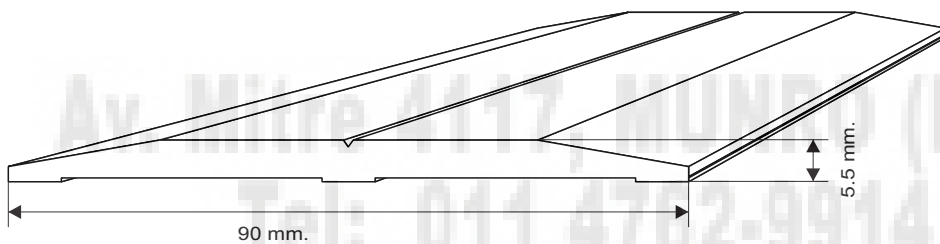
Art.: 0076 - TAPON DE BOTAZO GRANDE ESPECIAL

Tapón rígido para Botazo grande especial (Art.: 0063) de muy buena adaptación a los radios y curvas muy resistente a los impactos, colores a elección, en tiras o rollos del largo deseado.



Art.: 0077 - BANDA DECORATIVA

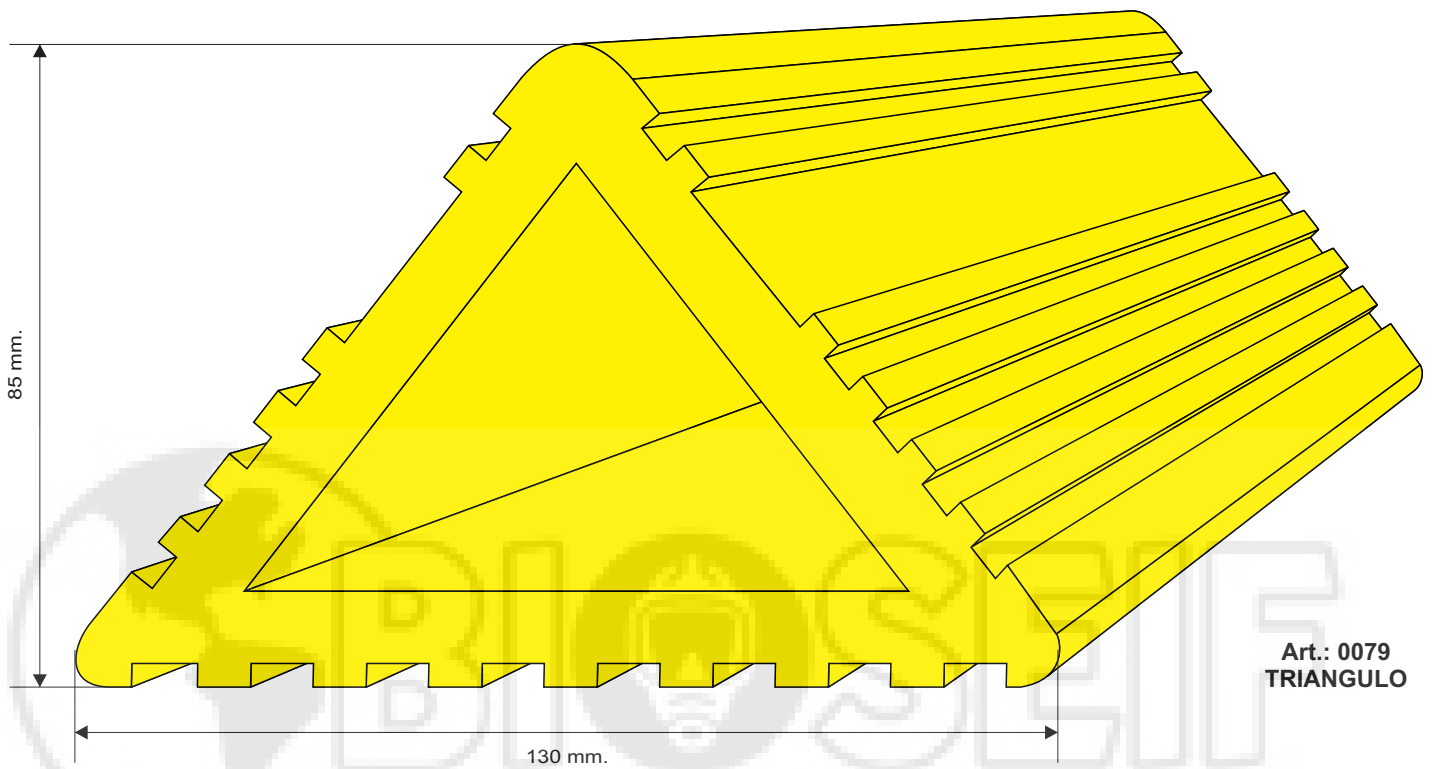
Cinta decorativa en material blando, combinación en tres colores o lisos, útil para todo uso. En rollos de 50 metros.



Art.: 0078 - BANDA DE 90 mm. BLANDA O RIGIDA

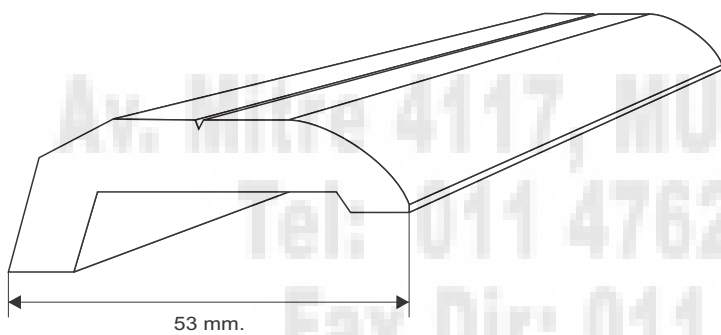
Banda de múltiples usos para la protección y decoración, aplicado en paredes, pasillos, columnas, hospitales, sanatorios, etc. Se aplica con cemento de contacto en la banda blanda y con tornillos que van embutidos sobre la ranura trazada en el perfil rígido. Colores a elección, rollos de 50 metros.

www.roaseguridad.com



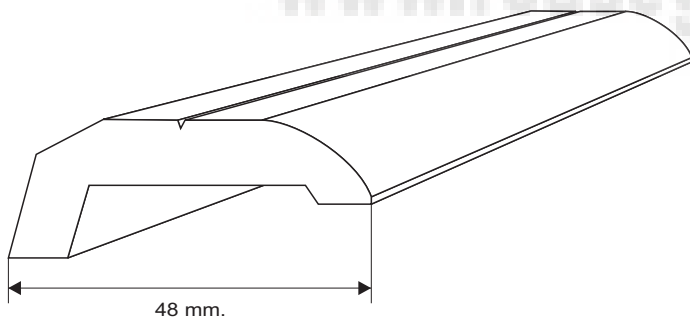
Art.: 0079
TRIANGULO

Triángulo de protección que bien puede funcionar como antichoque o traba ruedas para coches y camiones, producto de múltiples usos en material semirígido y colores a elección (sobre pedido)
En tiras de largo deseado.



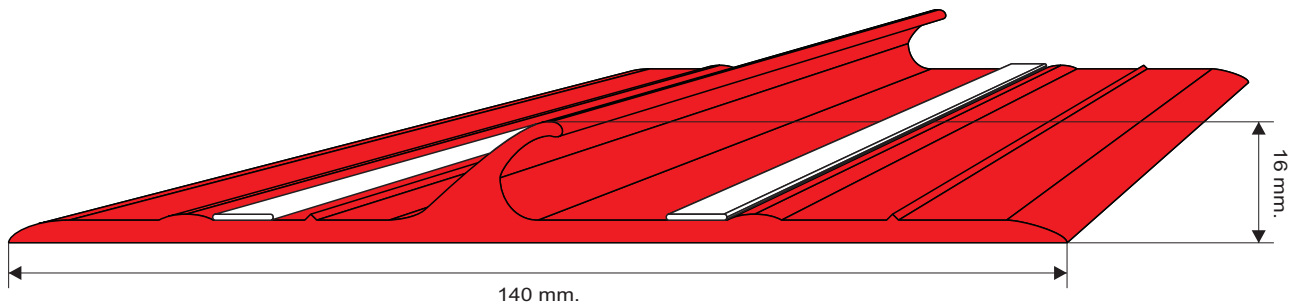
Art.: 0080 - ANTICHOQUE RIGIDO 53 mm.

Antichoque rígido para múltiples aplicaciones, en colores blanco o negro, o colores especiales a pedido.
Rollos de 50 metros o largo deseado.



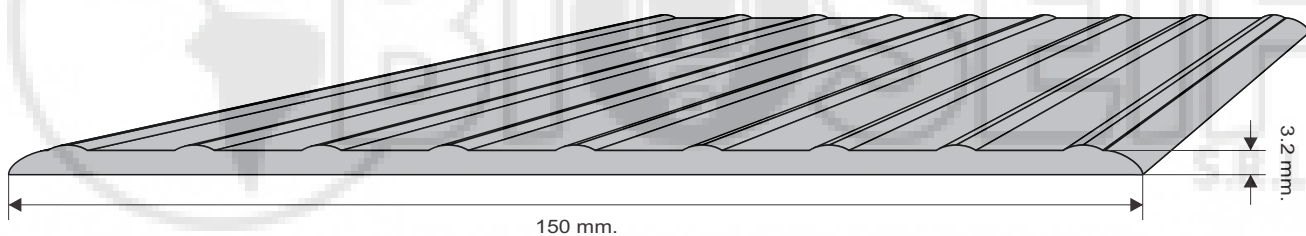
Art.: 0081 - ANTICHOQUE RIGIDO 48 mm.

Antichoque rígido más chico, para las mismas funciones que el art.: 0080 de muy buena disposición en las curvas y altísima resistencia a los impactos en colores blanco o negro, o colores especiales a pedido.
Rollos de 50 metros o largo deseado.



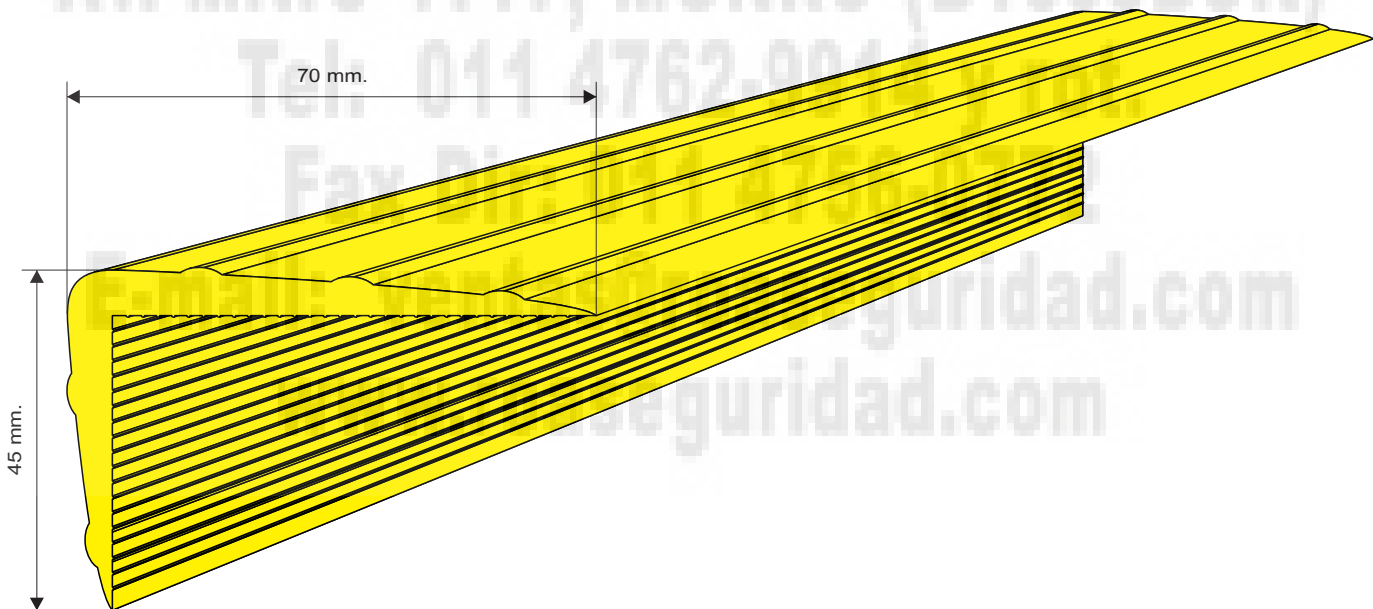
Art.: 0082 - ALETA DE TIBURON ESPECIAL

Producto para protección y deflector del agua, utilizado en gomones. En variedad de colores. En rollos de 25 metros o largo a elección.



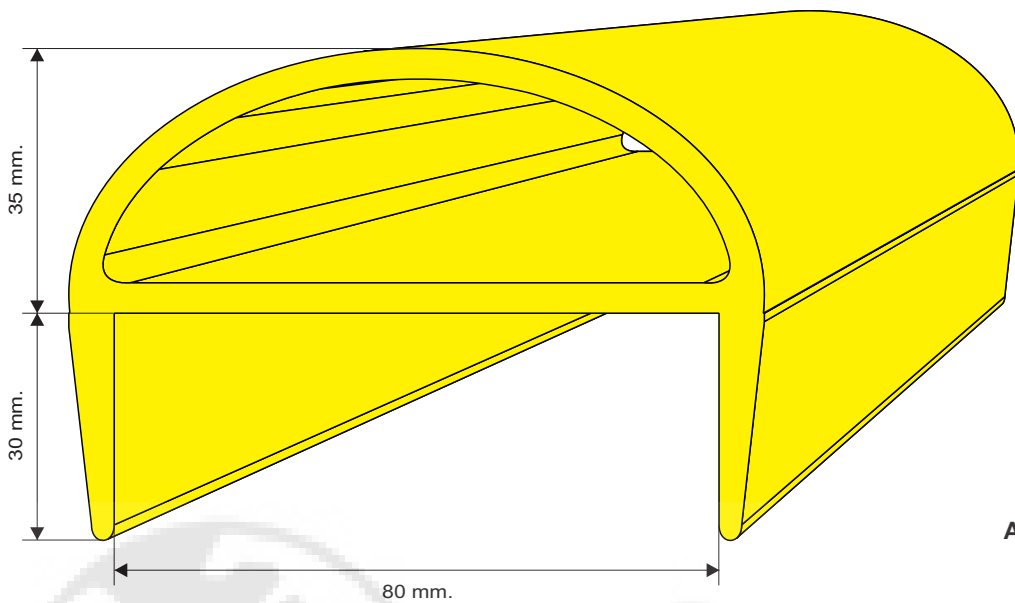
Art.: 0083 - BANDA PROTECTORA DE 150 mm.

Banda protectora y decorativa, dada la variedad de sus colores permite armonizar los ambientes, aplicado en paredes de casas, hospitales, sanatorios, pasillos, columnas, etc.. En rollos de 50 metros.



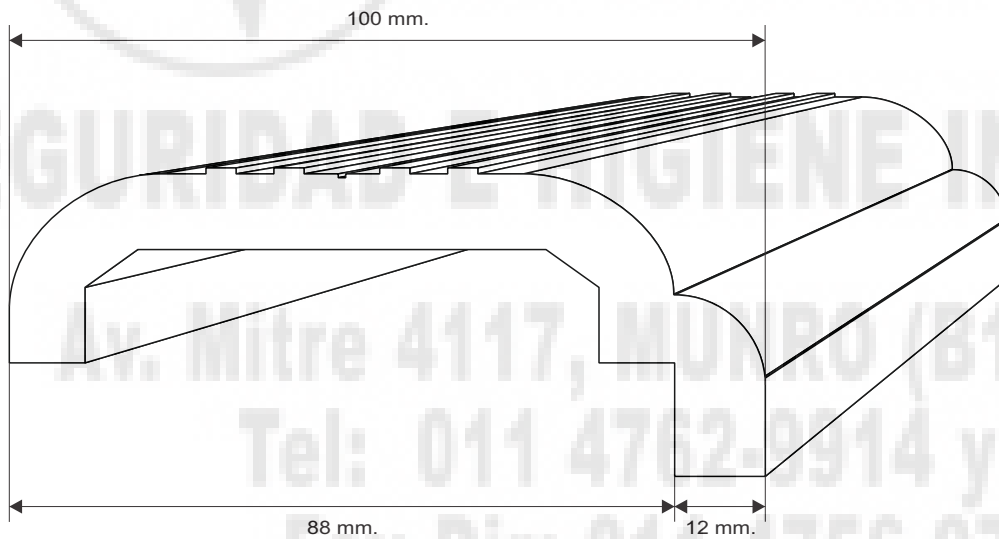
Art.: 0084 - ANGULO DE PROTECCION

Antichoque para proteger columnas, bordes de 90°, entrada de camiones, etc.. Gran resistencia a los impactos, colores vivos, amarillo, blanco o a elección sobre pedido. En tiras de 3 y 6 metros.



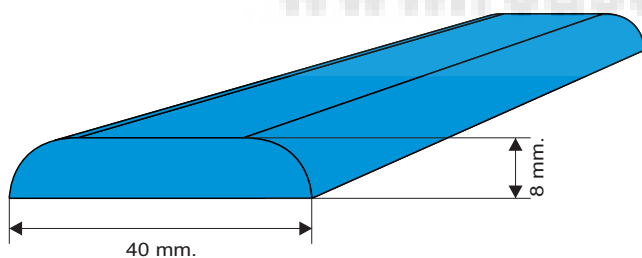
Art.: 0085 - ANTICHOQUE U 80 mm.

Producto desarrollado para múltiples aplicaciones, antichoque para marinas, góndolas de supermercados, protector de bordes para carretas pesadas, su forma en U le permite tener una rápida colocación; y al ser hueco le dan muy buena amortiguación a los impactos. En colores amarillo, negro, blanco, o a elección sobre pedido. En tiras de 6 metros o largo deseado.



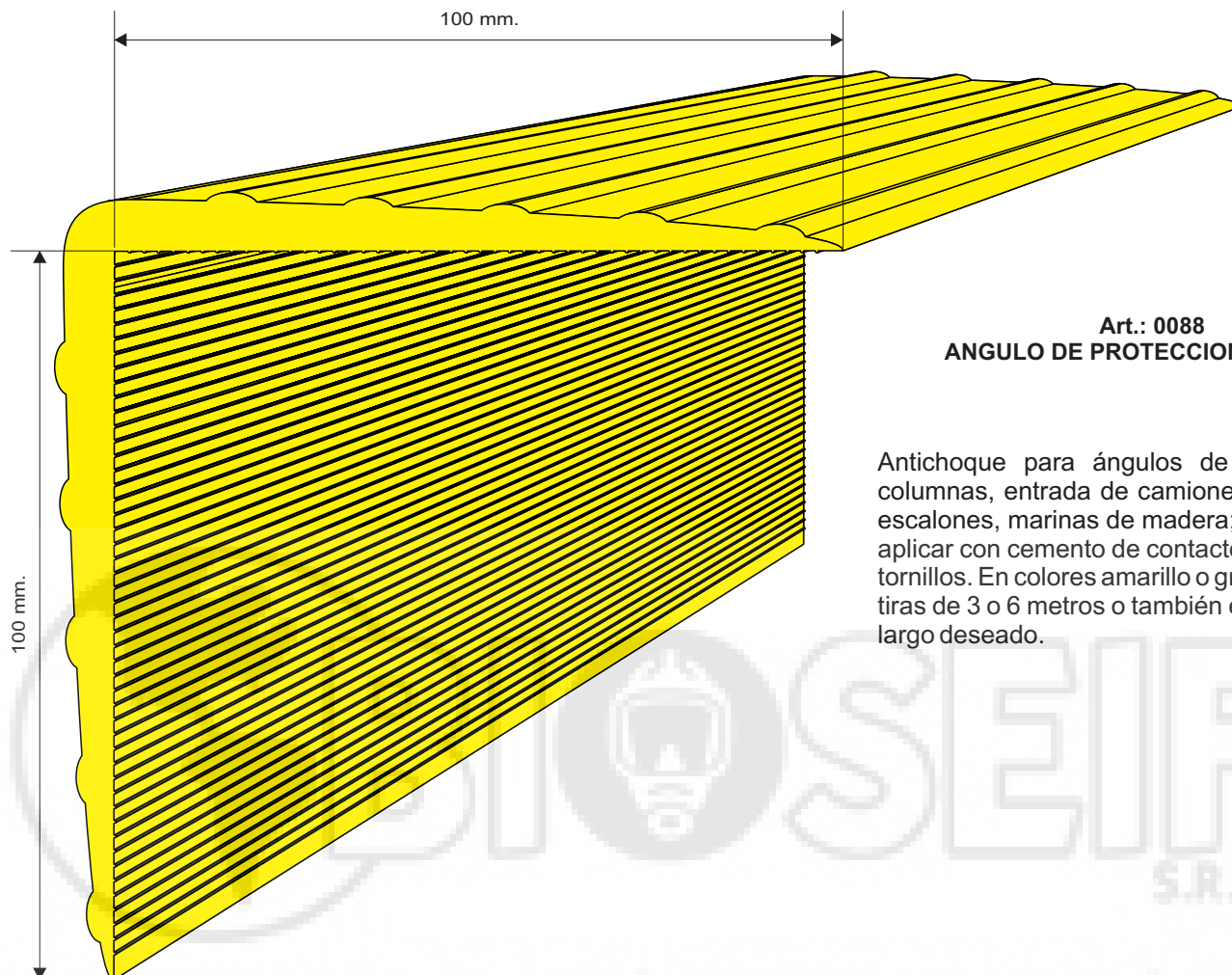
Art.: 0086 - MOLDURON RIGIDO

Producto desarrollado para yates de gran tamaño y peso, también se puede utilizar como antichoque en paredes, columnas, etc.. Perfil de espesores gruesos donde los tornillos pueden quedar embutidos; material rígido que al tener mejorador de impacto le dan resistencia notable en las curvas más exigentes y al impacto ante los golpes, colores a elección sobre pedido. En tiras o rollos que a pesar de sus dimensiones puede enrollarse.



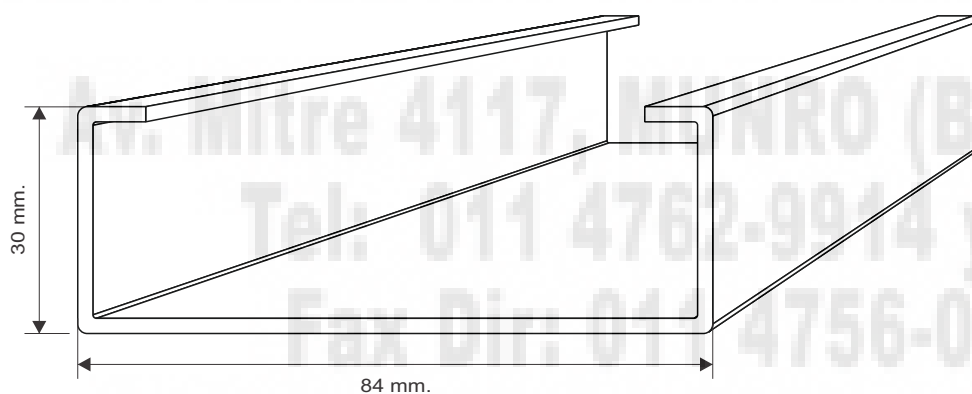
Art.: 0087 - MOLDURA PARA COCHE

Moldura desarrollada para los coches y camionetas como antichoque o rayaduras; en un material blando que le da una gran resistencia a los impactos. Colores y largo en rollos a elección.



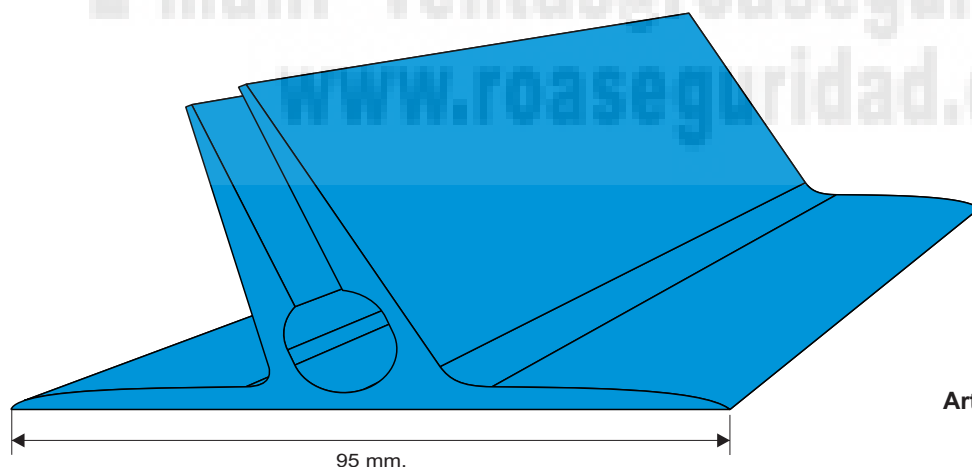
Art.: 0088
ANGULO DE PROTECCION 100 x 100

Antichoque para ángulos de 90°; para columnas, entrada de camiones, nariz de escalones, marinas de madera; es fácil de aplicar con cemento de contacto, clavos o tornillos. En colores amarillo o gris claro. En tiras de 3 o 6 metros o también en rollos de largo deseado.



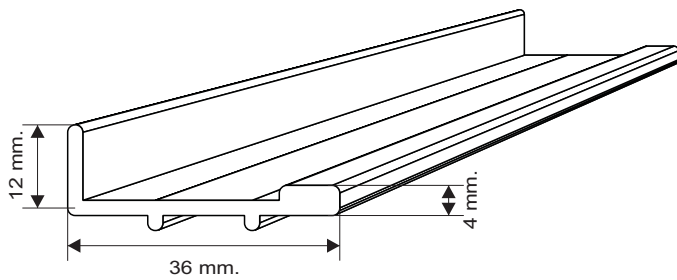
Art.: 0089 - PROTECCION DE RECTANGULO

Es un producto para proteger o recubrir rectángulos de hierro, madera, alumninio, etc.; es un perfil de espesores finos para escaleras que deslizan una dentro de la otra. Se fabrica sobre pedido en el color y largo deseado.



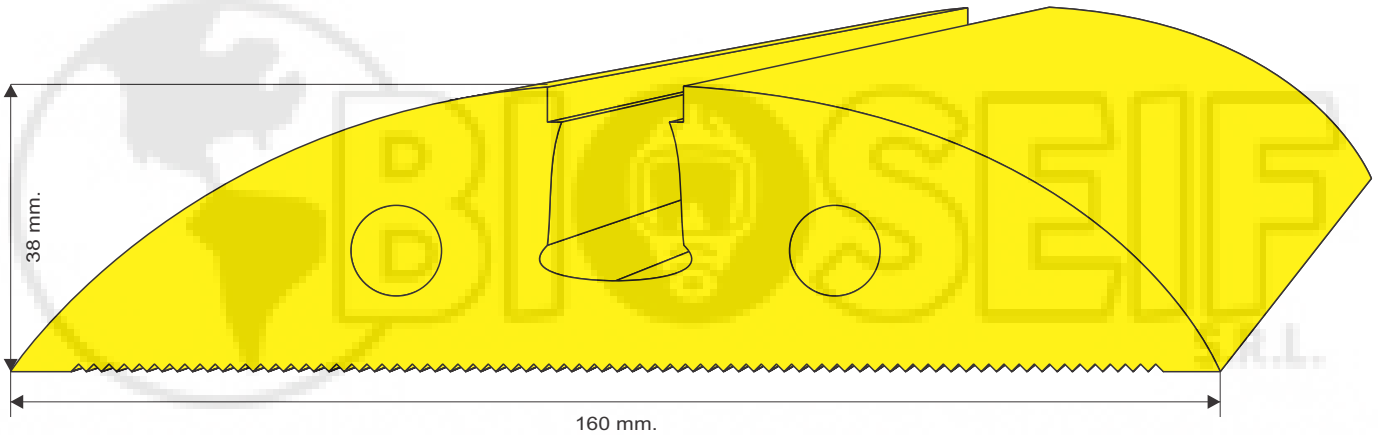
Art.: 0090 - MOLDURA PARA ENSAMBLE

Moldura de material muy blando; que por su forma ensambla 2 o 3 piezas y trabaja como bisagra; soportando todo tipo de movimientos, fricciones. Se fabrica sobre pedido en el color y largo deseado.



Art.: 0091 - SOPORTE DE JUNTA

Perfil para juntas; este producto va en conjunto con la junta de dilatación art.: 0072 de nuestro catálogo. Colores y largo a elección.



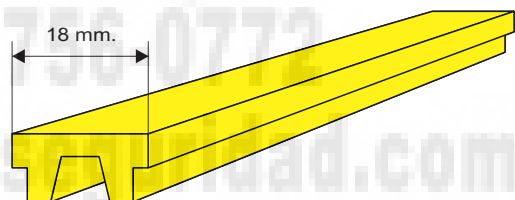
Art.: 0092 - LOMO DE 160 mm.

Producto para varias posibilidades de uso, de gran tamaño para antichoque, protector de columnas, como lomo de burro; gracias a las distintas variantes que ofrece, se puede pegar o tornillar sobre cualquier superficie, pudiendose pasar cables electricos en toda su longitud a través de los agujeros previstos para esta utilidad; el material que lleva este producto fue desarrollado especialmente para soportar las distintas variantes de su riguroso uso, tanto como para antichoque o para el alto tránsito de coches, colectivos o camiones de gran peso; para su buena terminación lleva un tapón que puede llevar un color en contraste. En stock en color amarillo, en rollos x 20 metros o sobre pedido en toda la gama de colores y largo a elección.

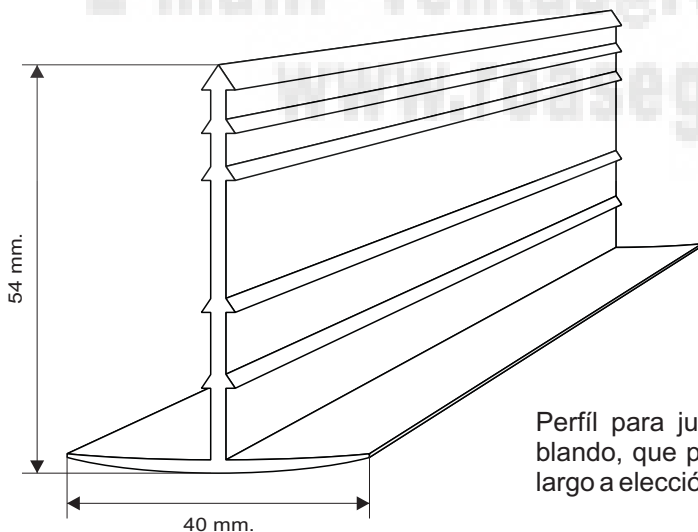
Tel: 011 4762-9914 y rot.

Fax Dir: 011 4756 0772

E-mail: ventas@roa.com www.roaseguridad.com

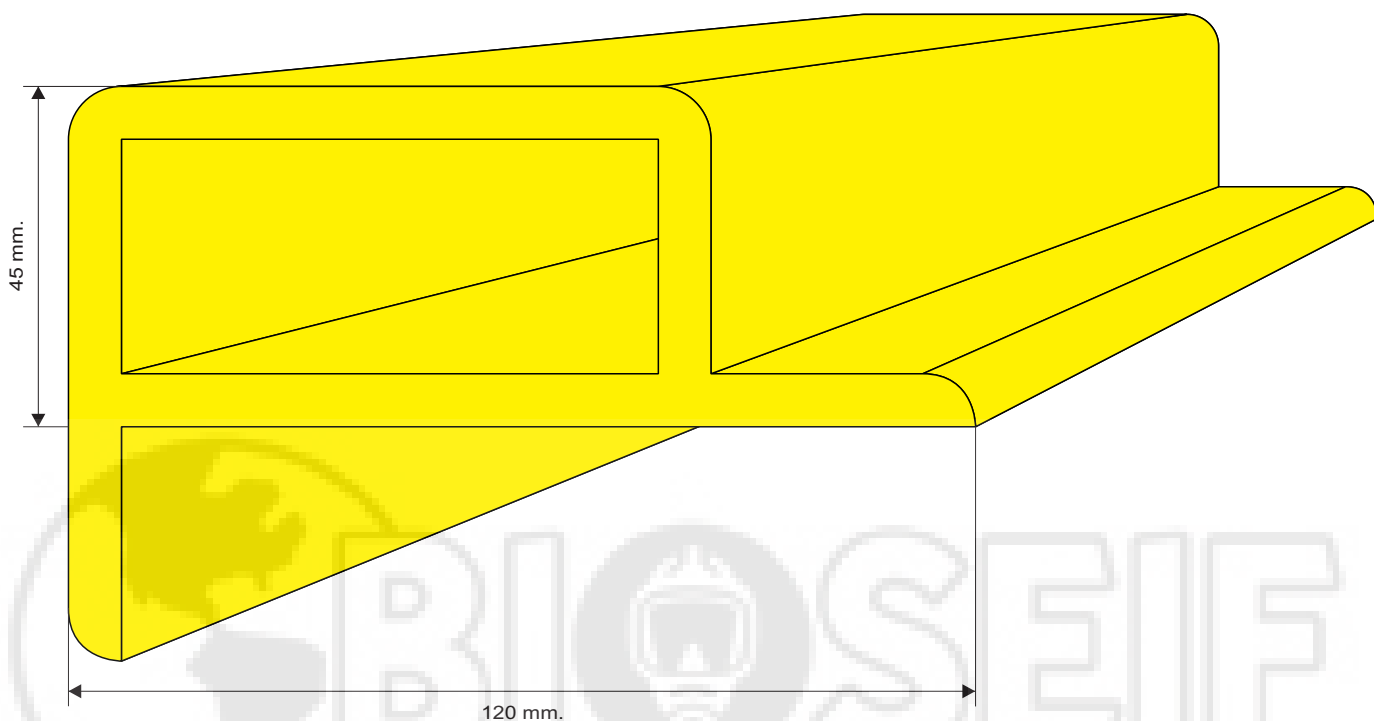


Art.: 0093 - TAPON DE LOMO 160 mm.



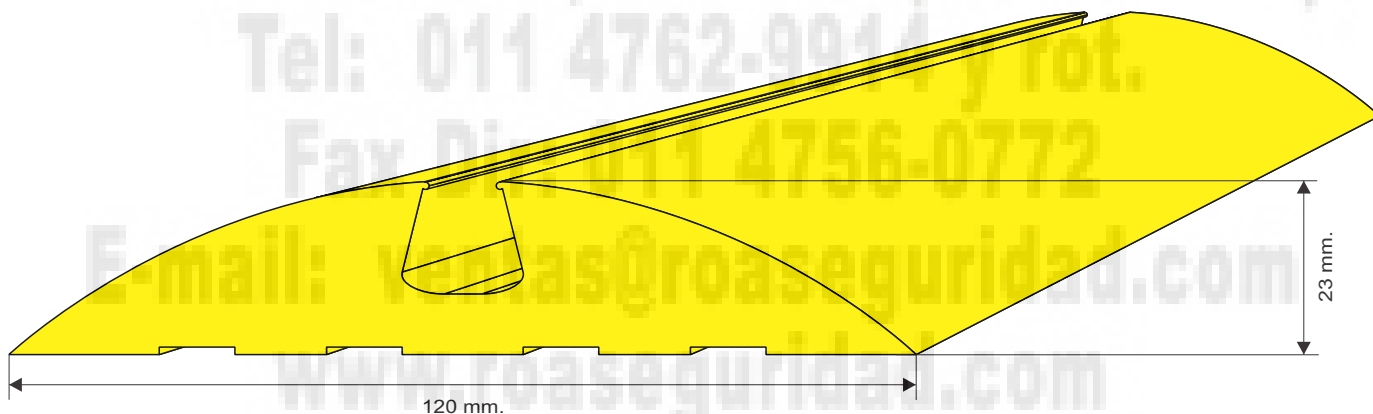
Art.: 0094 - T DE JUNTA

Perfil para juntas de carrocerías, producto que se fabrica en material blando, que para su colocación es de fácil corte y adaptación. Colores y largo a elección.



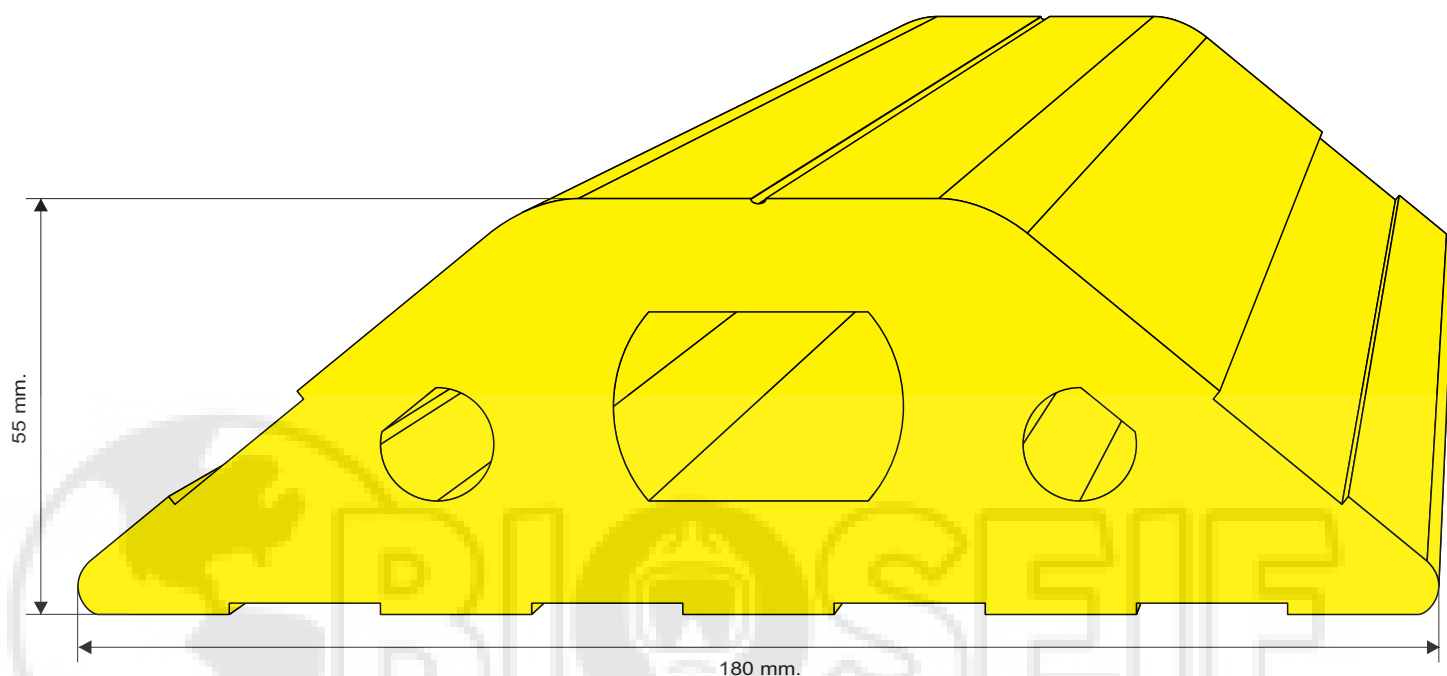
Art.: 0095 - BOTAZO ANGULO

Antichoque ángulo, alta durabilidad, gracias a la materia prima desarrollada especialmente para soportar todo tipo de fatigas; usado como antichoque en marinas, embarcaderos, amarraderos, palmeras, estacionamientos, cocheras, etc.. En tiras de 6 metros o largo a elección.



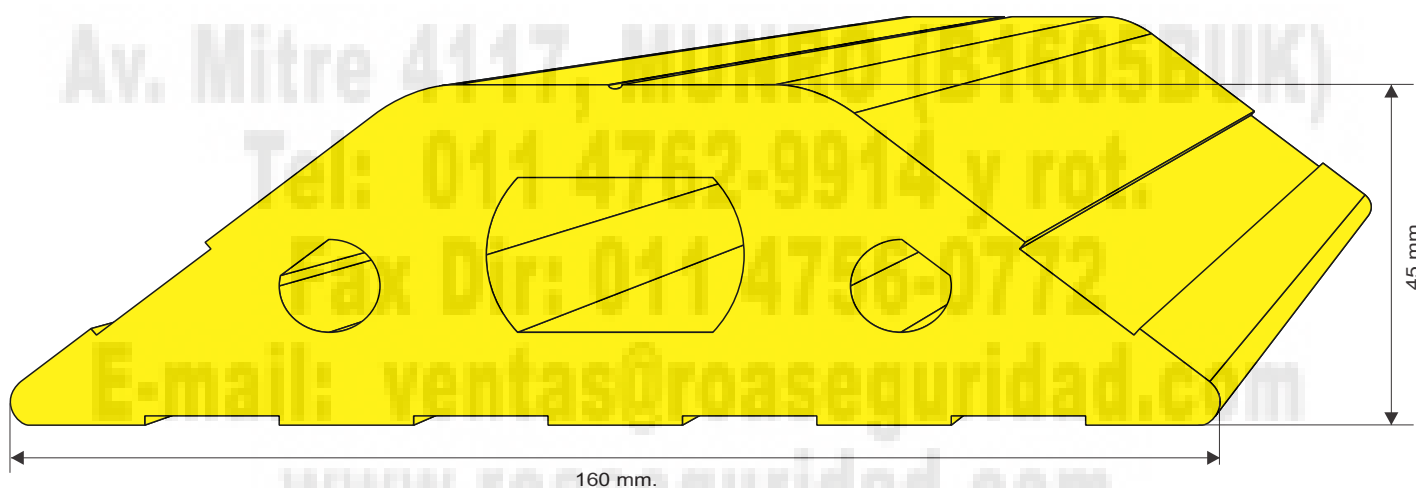
Art.: 0096 - LOMO DE 120 mm.

Producto similar al lomo de 160 mm.; que al ser más chico posibilita mayor cantidad de usos, como lomo de burro, antichoque para góndolas de supermercados, señalizador o deflector en las rutas colocado en forma diagonal; protector de columnas, etc.. En stock, en color amarillo y largo de 20 metros; o sobre pedido, colores y largo a elección.



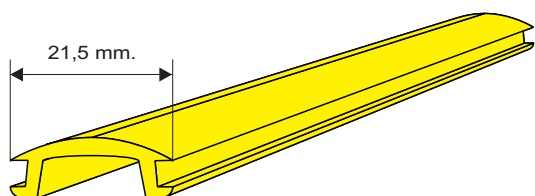
Art.: 0097 - LOMO DE 180 mm.

Producto que se utiliza como lomo de burro para soportar el paso de camiones y micros de gran peso, muy utilizado en la construcción para el paso de camiones; ya que sus formas y agujeros permiten pasar los cables eléctricos o mangueras para agua o gas; material especialmente formulado para soportar su riguroso uso. En stock, color amarillo; y largo de 15 metros o sobre pedido colores y largo a elección.

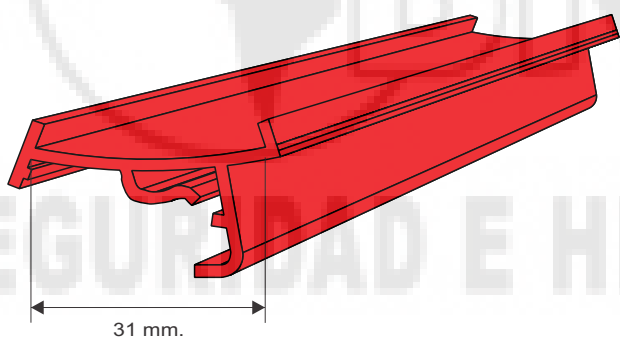


Art.: 0097 E - LOMO DE 160 mm.

Producto similar al Lomo de 180 mm. x 55 mm., pero menos agresivo, de muy buen resultado para todo uso. En stock en color amarillo en largo de 20 metros o sobre pedido colores y largos a elección.

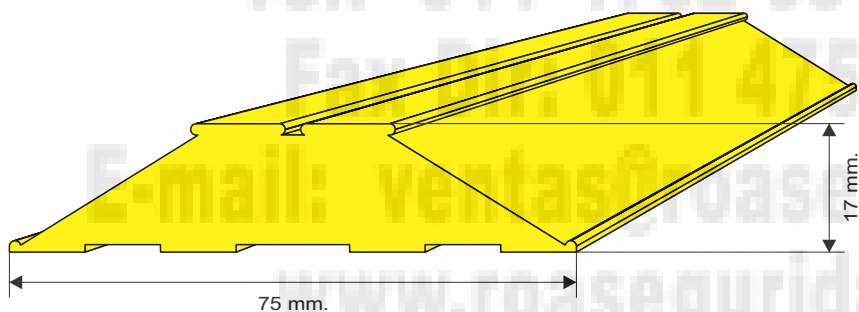


Art.: 0098 - TAPON DE LOMO 120 mm.



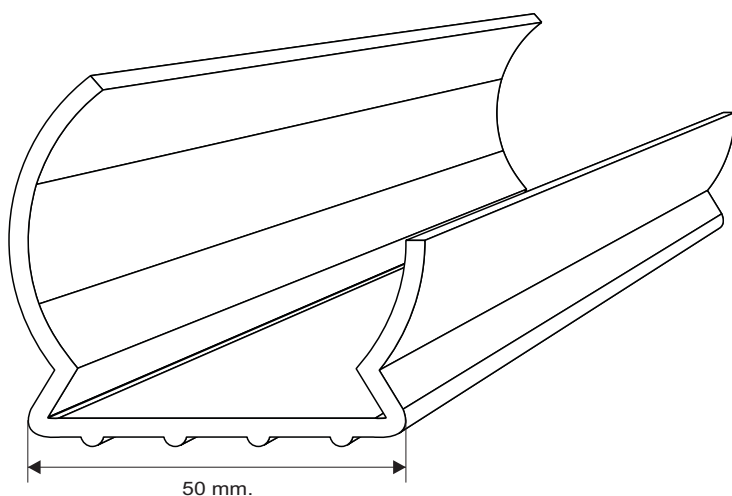
Art.: 0099 - PORTA PRECIOS

Este producto se utiliza como porta precios en los frentes de góndolas exhibidoras de productos; colores y largo a elección.



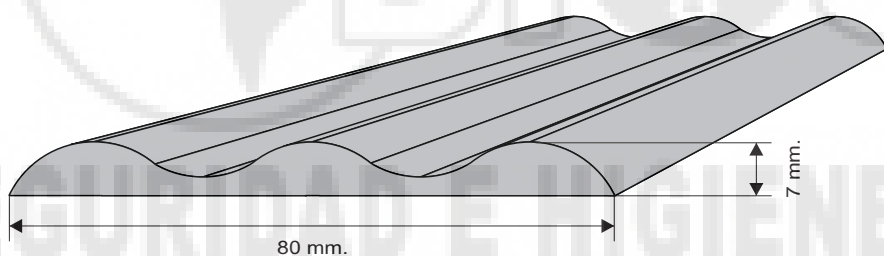
Art.: 0100 - MOLDURA PARA SEÑALIZACION

Producto que se utiliza para señalización de cocheras, calles, rutas, etc.; su particularidad es que se colocan como tachas reflectivas que vienen en varios colores y largo a elección.



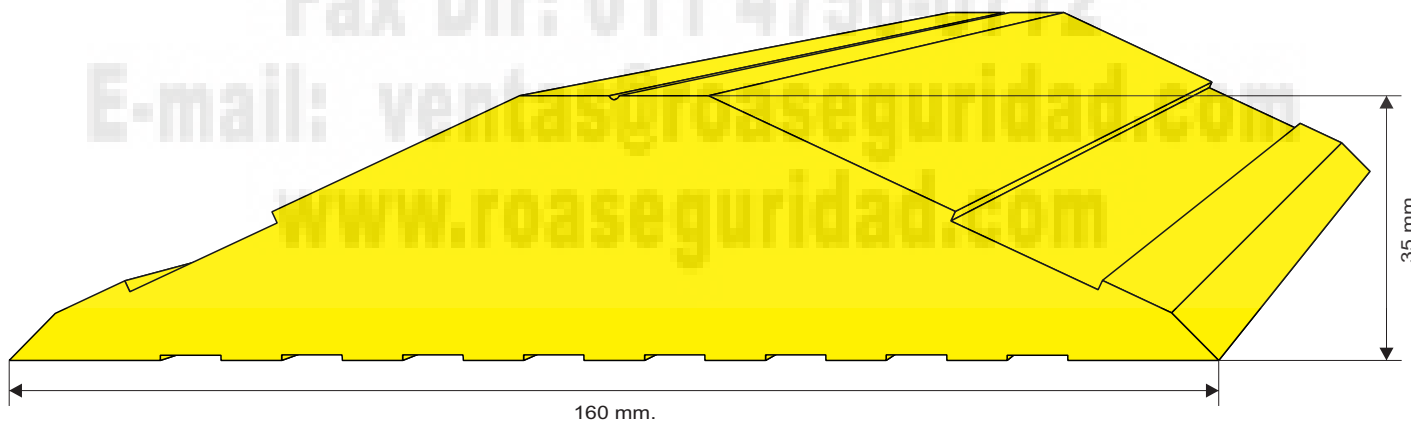
Art.: 0101 - PROTECTOR DE ESTRIBO

Este producto fue desarrollado especialmente para cubrir el caño del estribo de las camionetas y furgones. Debido a su diseño funciona como antideslizante en el momento de apoyar los pies al descender del vehículo; en colores a pedido y largos a elección.



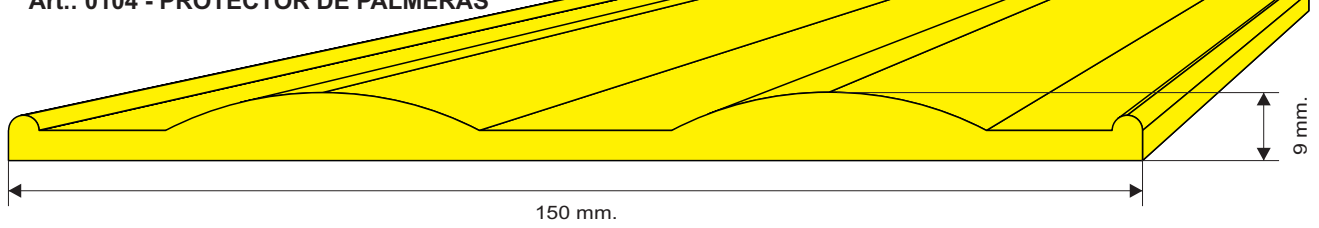
Art.: 0102 - PROTECTOR EN ONDAS

Producto de múltiples usos y fácil colocación; protege paredes, columnas, pasillos, etc.. Por su diseño no retiene la suciedad y decora los ambientes; en colores amarillo, negro, blanco, o en el color deseado bajo pedido; en rollos de 25 metros o largo a elección.

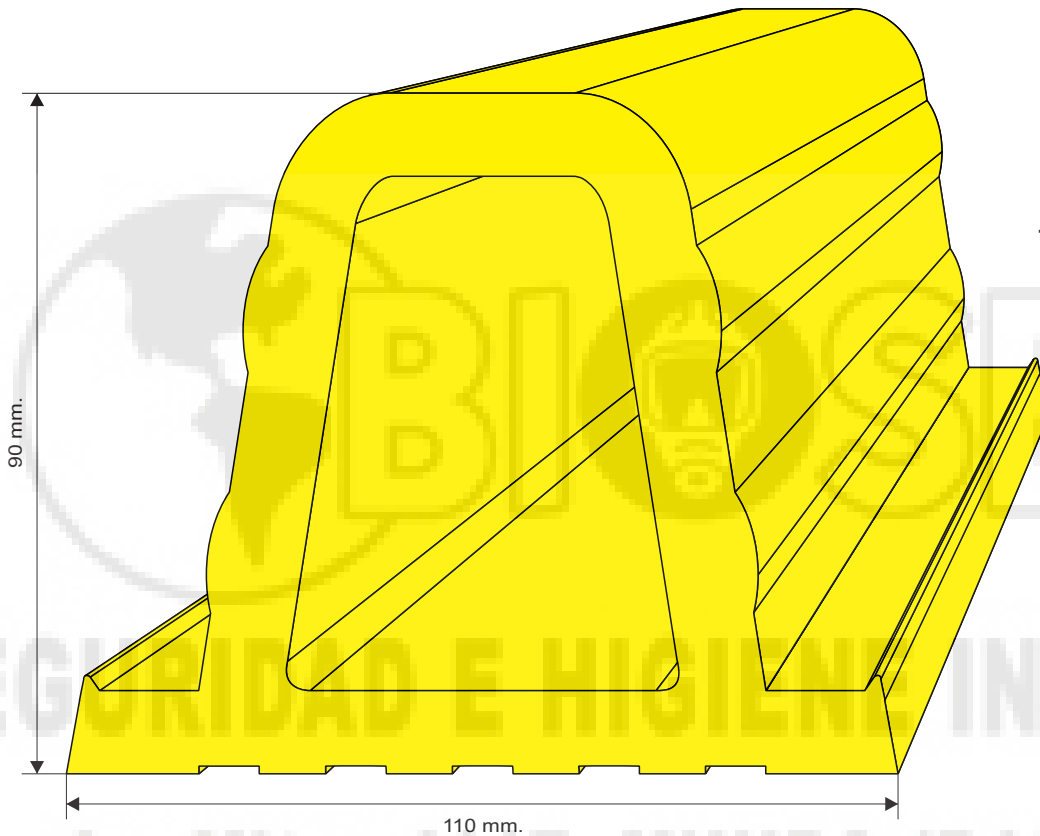


Art.: 0103 - LOMO MACIZO DE 160 mm.

Producto de la gama de los reductores de velocidad (lomos de burro) con características similares a los de nuestra línea, al ser macizo y de líneas rectas en forma piramidal, siendo un tamaño medio es un muy buen reductor de velocidades, de los coches y camiones; lleva agujeros embutidos para el mejor alojamiento de los bulones de fijación (distancia entre agujeros 0,30 cms.). En rollos de 20 metros o largo a elección. En Stock: Color amarillo.



Este producto fue desarrollado para cubrir una gama de necesidades muy amplia; cubre palmeras; postes, palos redondos y cuadrados. De rápida y fácil colocación; en las palmeras o postes se puede aplicar de varias formas; en forma vertical, horizontal como anillos que abrazan en forma helicoidal que puesto en tirabuzón cubre en toda su totalidad. Por su forma y blandura es un buen antichocho para columnas; en color amarillo o el color deseado bajo pedido. En rollos de 25 metros o largo requerido.



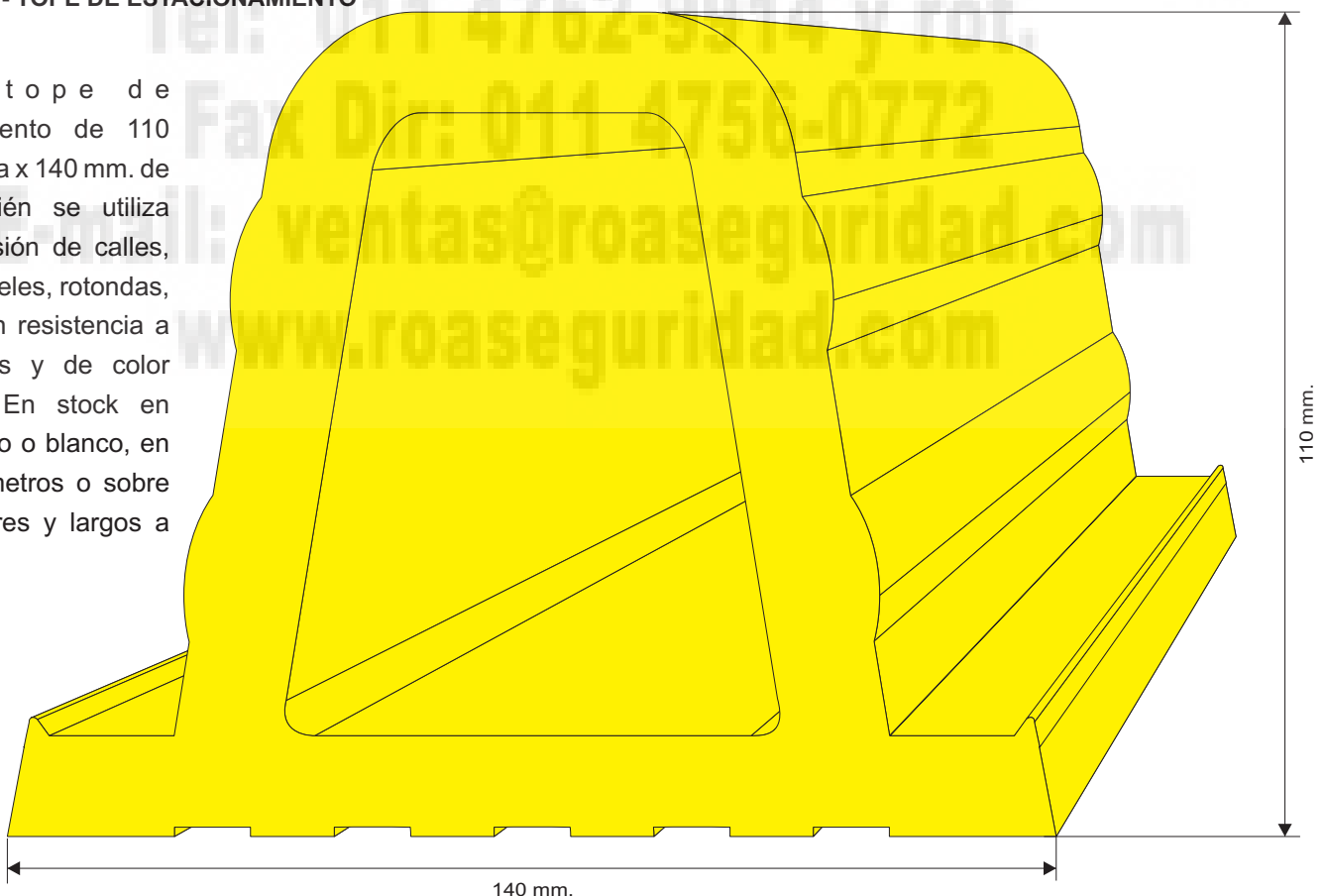
**Art.: 0105
TOPE DE ESTACIONAMIENTO**

Producto que fue desarrollado para los estacionamientos y lugares que se quieren delimitar zonas de vehículos, de fácil colocación y desmontaje, liviano para su traslado a mano y reduce costo de fletes por su bajo peso. Stock: en colores amarillo y blanco, largo de 2,50 metros o a la medida que se requiera sobre pedido.

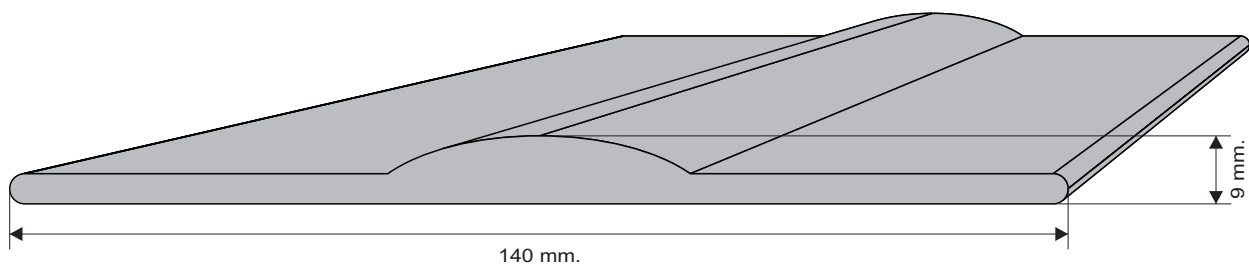
Av. Mitre 4117, MUNRO (B1605BUK)

Art.: 0105 E - TOPE DE ESTACIONAMIENTO

Es un tope de estacionamiento de 110 mm. de altura x 140 mm. de baso, también se utiliza para la división de calles, puentes, túneles, rotondas, etc.; de gran resistencia a los impactos y de color inalterable. En stock en color amarillo o blanco, en tiras de 5 metros o sobre pedido colores y largos a elección.

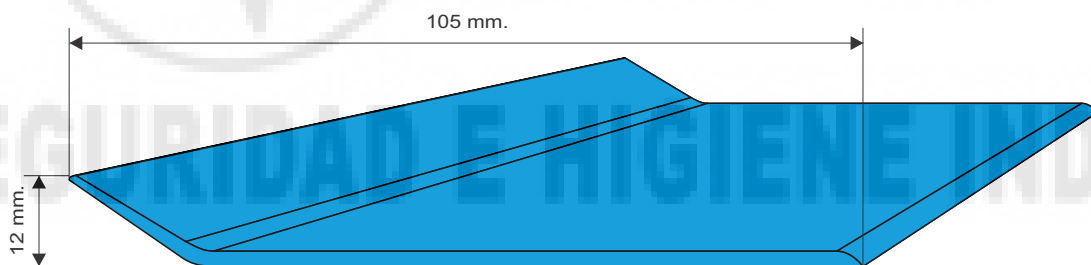


Tel: 011 4762-9914 y rot.
Fax Dir: 011 4756-0772
ventas@roaseguridad.com
www.roaseguridad.com



Art.: 0106 - BANDA PROTECTORA MULTIPLE

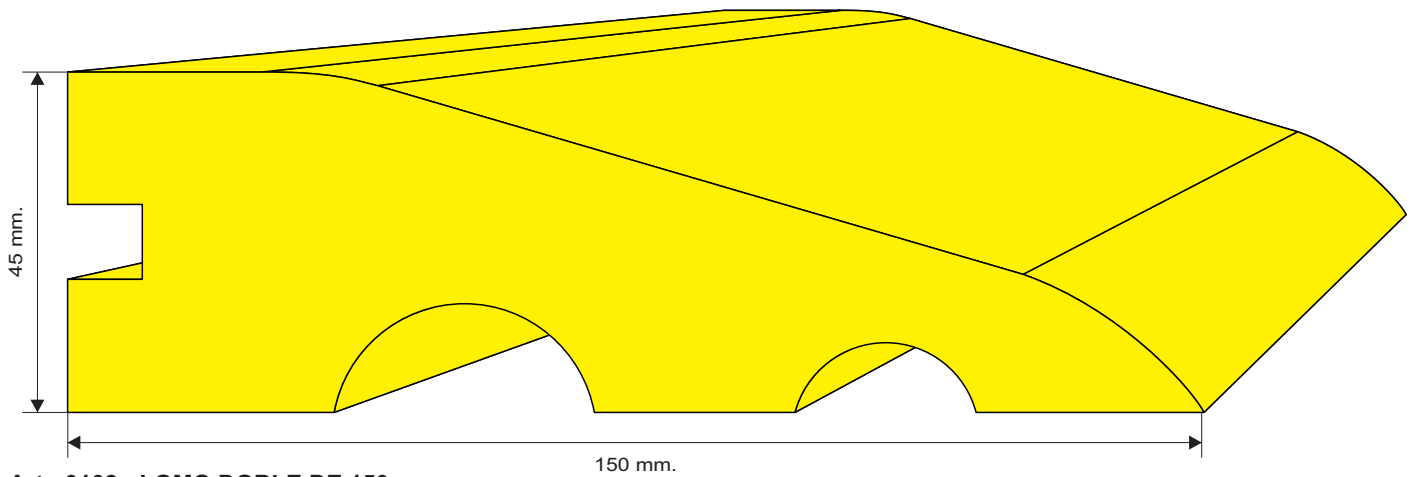
Producto desarrollado para la protección de innumerables elementos, desde paredes, columnas, postes, etc.. En forma horizontal o vertical, de alta durabilidad y resistencia a los golpes; en color amarillo o a elección bajo pedido. En rollos de 25 metros.



Art.: 0107 - ZOCALO

Zócalo de fácil limpieza y decorativo, dado su gran gama de colores para armonizar con los ambientes, de rápida colocación. Rollos de 50 metros.

BIOSEIF S.R.L.
SEGURIDAD E HIGIENE INDUSTRIAL
Calle 4117, MUNRO (B1605BIK)
Tel: 011 4762-9914 y rot.
Fax Dir: 011 4756-0772
E-mail: ventas@roaseguridad.com
www.roaseguridad.com

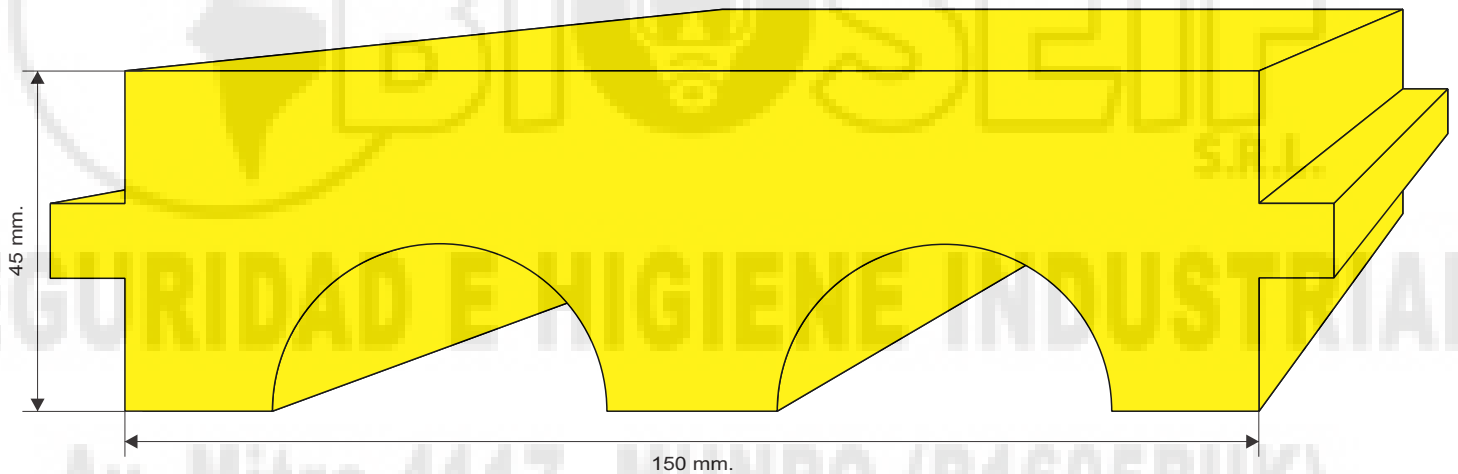


Art.: 0108 - LOMO DOBLE DE 150 mm.

Es un producto de múltiples aplicaciones, dividido en dos segmentos de 150 mm. cada uno, que se pueden aplicar juntos o separados indistintamente.

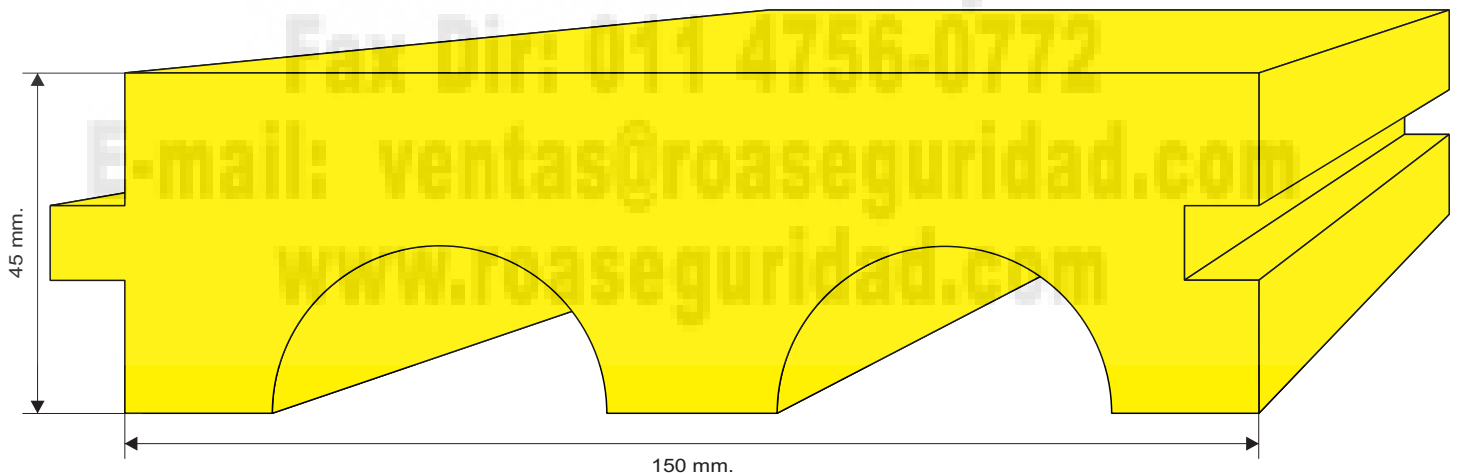
Juntos: Es un lomo de suave inclinación, de gran visibilidad y muy buena resistencia al paso vehicular que va desde las pequeñas a las grandes unidades del parque automotor.

Separados: Producto utilizable como rampa, colocado al lado del cordón de veredas, frente a la entrada de garages, playas de estacionamiento, estaciones de servicio, clínicas, hospitales; para la subida suave de ambulancias, camiones, micros. Absorben el impacto del ascenso de vehículos y al mismo tiempo señalizan la entrada de los mismos. Stock en color amarillo, en tiras de 3 metros, 6 metros o 15 metros. Sobre pedido: color a elección.



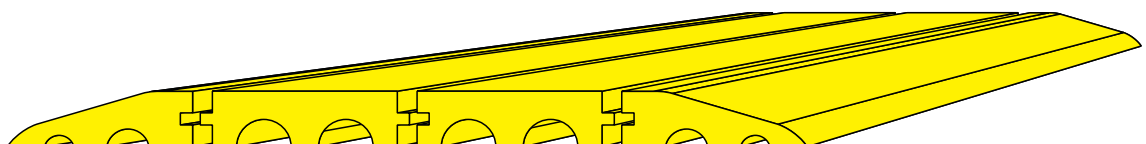
Art.: 0109 - PUENTE LOMO DOBLE MACHO/MACHO

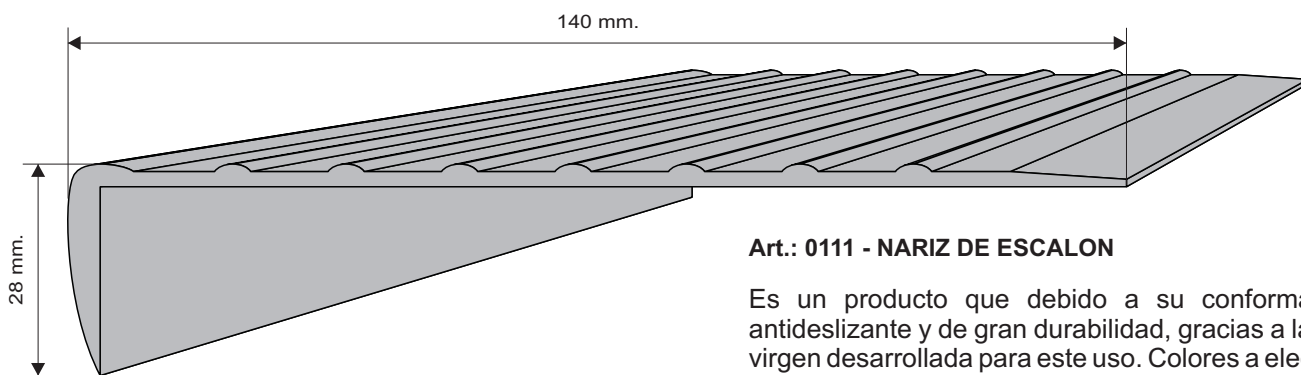
Art. complementario del art. 108, es una extensión del lomo doble, con encastrés hechos en el producto para su correcta fijación y evitar el desplazamiento entre los mismos, otorgando una amplia superficie de apoyo de 450 mm., gran visibilidad y resistencia al tránsito vehicular. En tiras de 15 metros o largo a elección. En stock: color amarillo.



Art.: 0110 - PUENTE LOMO DOBLE MACHO/HEMBA

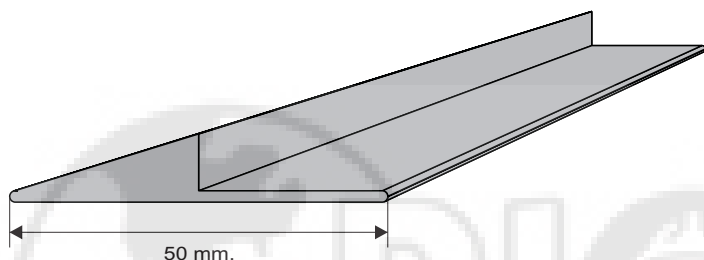
Otro art. complementario del art. 108 que ensamblando con el art. 109 se logra una amplitud de anchos desde 600 mm. y pudiendo ensamblar indefinidamente, con tres productos referidos anteriormente, logrando la amplitud deseada. En stock: color amarillo. En rollos de 15 metros.





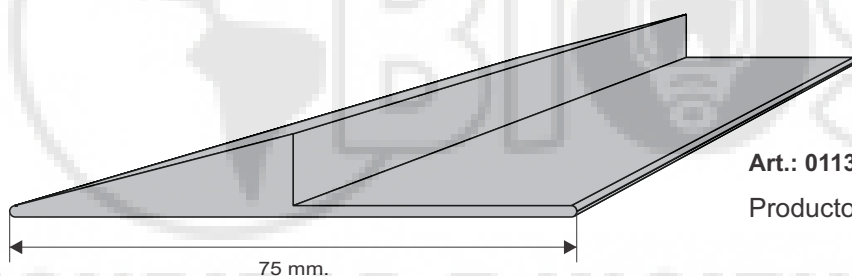
Art.: 0111 - NARIZ DE ESCALON

Es un producto que debido a su conformación es antideslizante y de gran durabilidad, gracias a la materia virgen desarrollada para este uso. Colores a elección. En stock: colores gris, marrón y negro. En tiras de 3 metros.



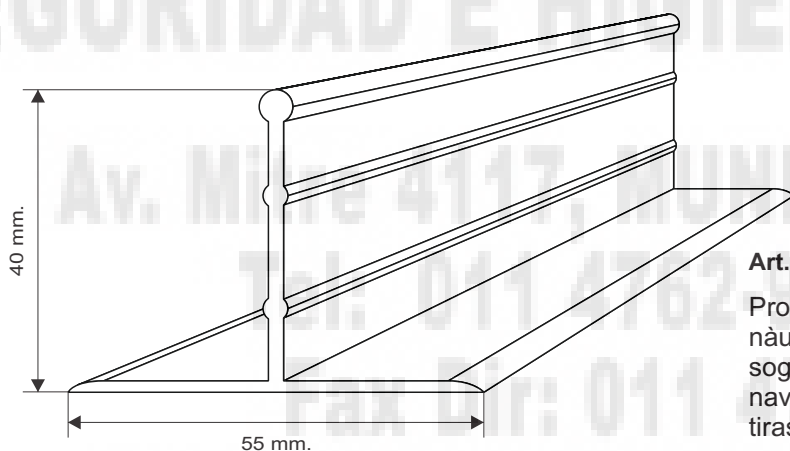
Art.: 0112 - TERMINACION DE ALFOMBRAS 50 mm.

Producto que va como terminación de alfombras, felpudos, caminos, etc., dándole una fina vista y debido a su diseño no produce tropiezos. En varios colores, sobre pedido y largo a elección.



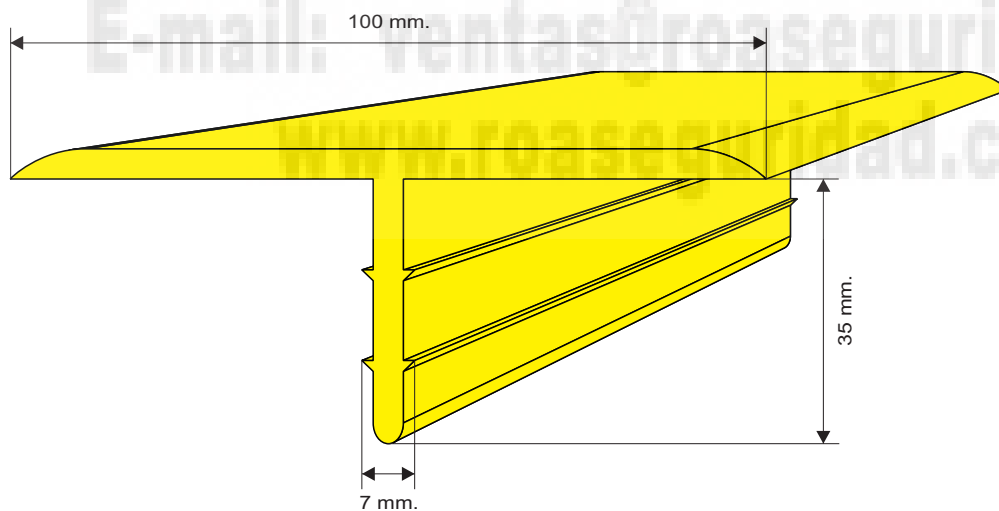
Art.: 0113 - TERMINACION DE ALFOMBRAS 75 mm.

Producto de las mismas características del art. 112.



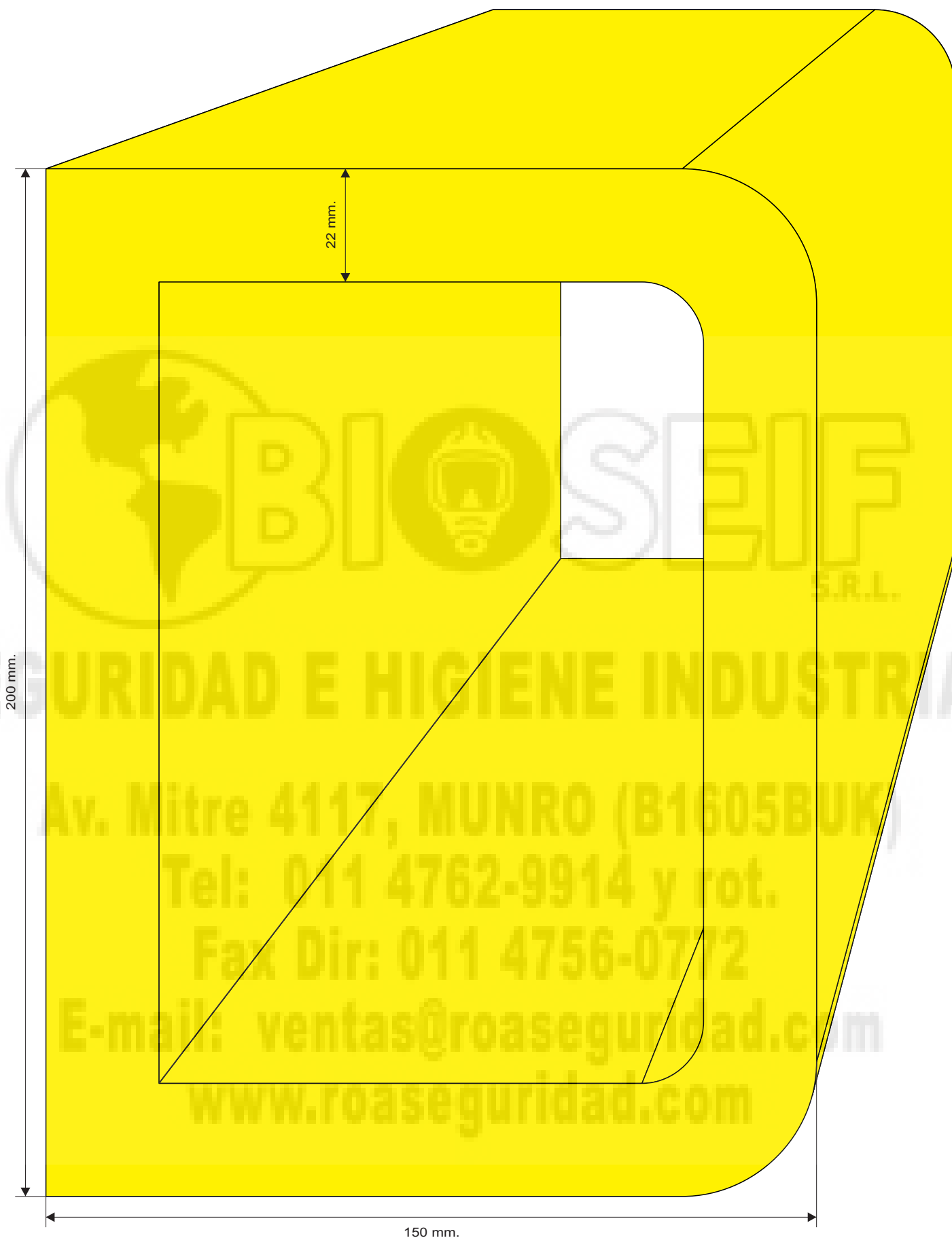
Art.: 0114 - SUJETADOR O TIRADOR

Producto que fue desarrollado para los gomones náuticos como tirador, que al ser ojalillado y pasarle la soga se convierte en manijas de agarre para los navegadores. Colores a elección sobre pedido; largos de tiras o rollos a pedido.



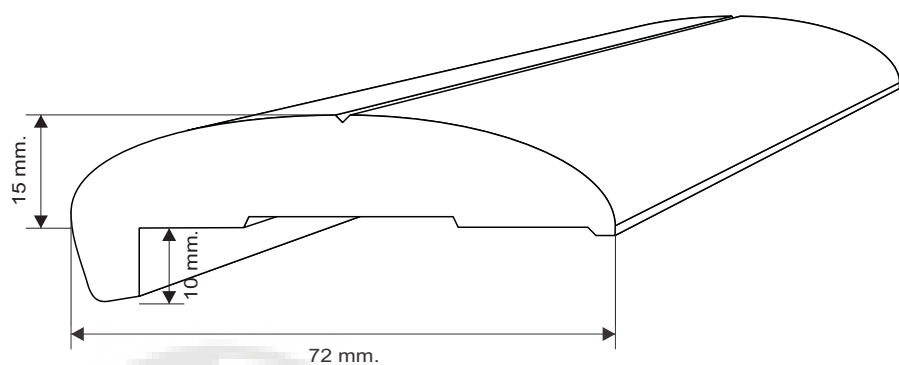
Art.: 0115 - T DEMARCAACION

T Demarcación para rutas, caminos y estacionamientos. Es un producto que se inserta en el piso, previo ranurar el lugar donde va a colocarlo, de rápida instalación y no se utilizan adhesivos ni tornillos; en colores amarillo o blanco de alta durabilidad y muy buena visibilidad. En tiras o rollos.



Art.: 0116 - ANTICHOQUE PARA BUQUES Y CAMIONES

Un antichoque para soportar los impactos más duros, buques de alto porte, camiones grandes, microomnibus, aplicados en columnas, paredes en forma vertical, también como cordón protector dentro de las grandes fábricas donde se movilizan todas las cargas con los autoelevadores, carretas grandes, protegiendo las estanterías de los golpes de estos transportes internos; excelente durabilidad, materia prima virgen especialmente desarrollada para este fin; en stock color amarillo, en tiras de 7 metros o a pedido color y largo a elección.



Art.: 0117 - ANTICHOQUE RIGIDO 72 mm.

Para múltiples aplicaciones, similar al art.: 0080. Stock: blanco o negro en rollos de 50 metros cada uno.



SEGURIDAD E HIGIENE INDUSTRIAL

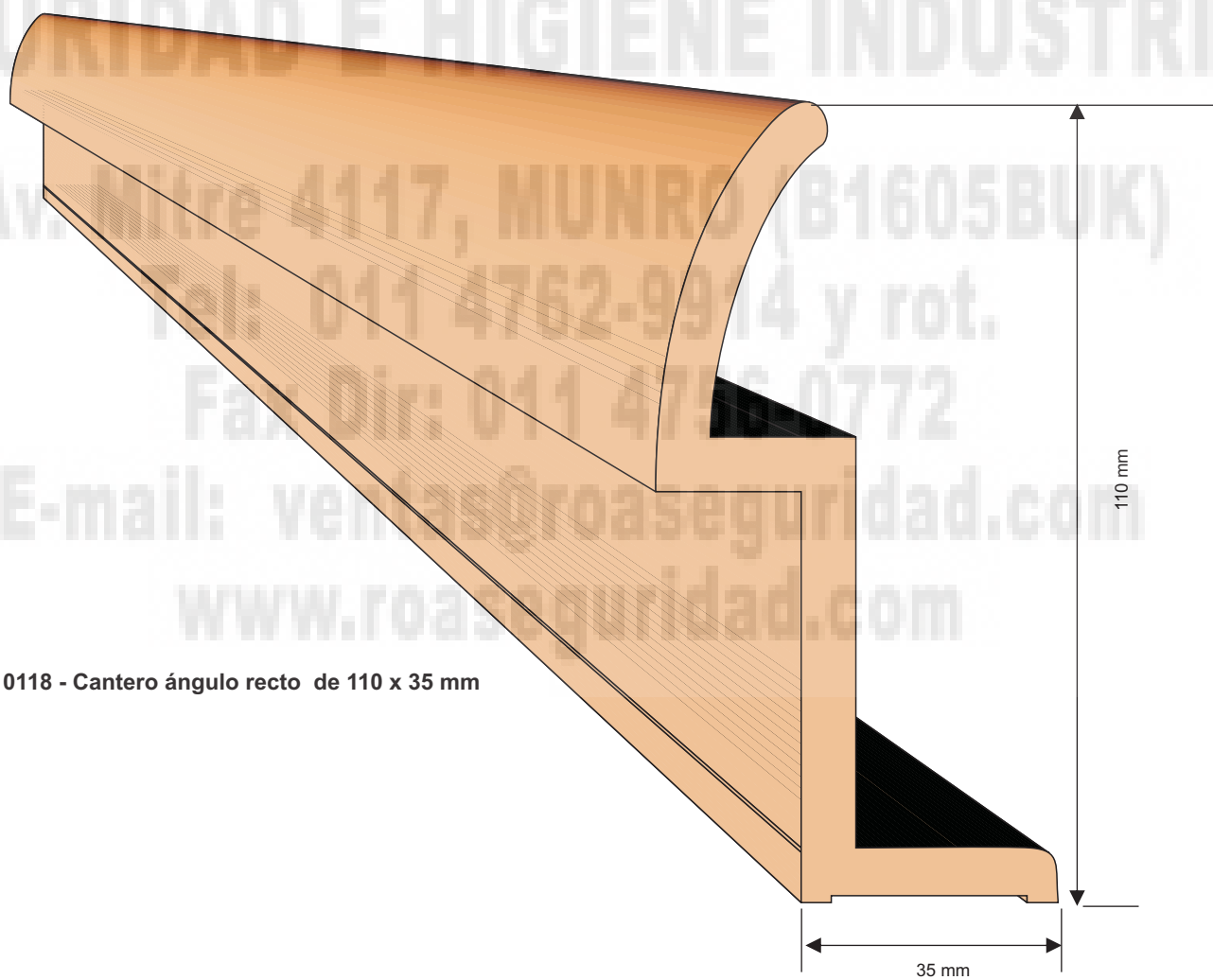
Av. Mitre 4117, MUNRO (B1605BUK)

Tel: 011 4762-9914 y rot.

Fax Dir: 011 4762-0772

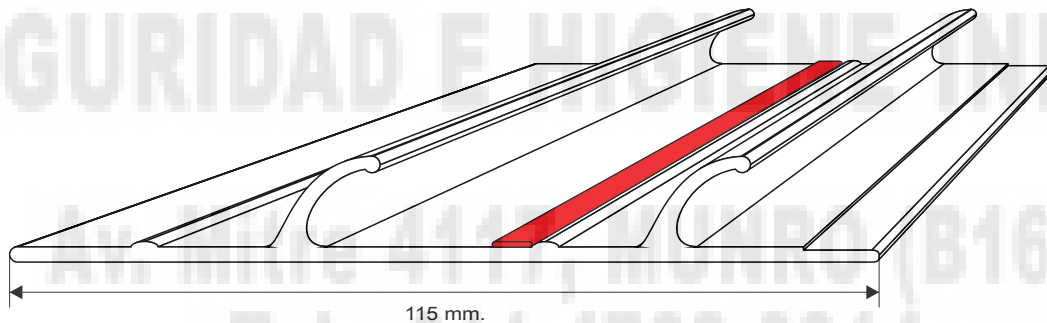
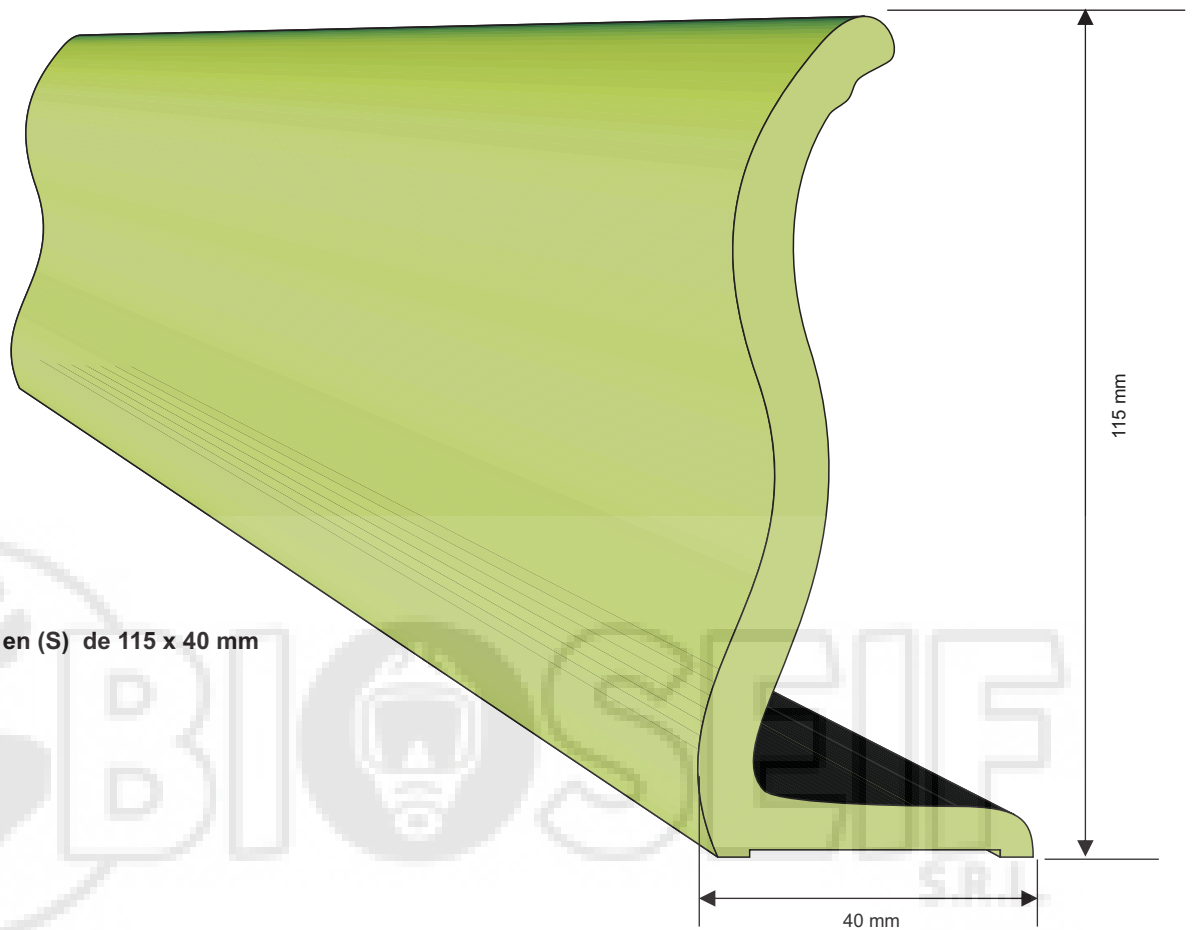
E-mail: ventas@roaseguridad.com

www.roaseguridad.com



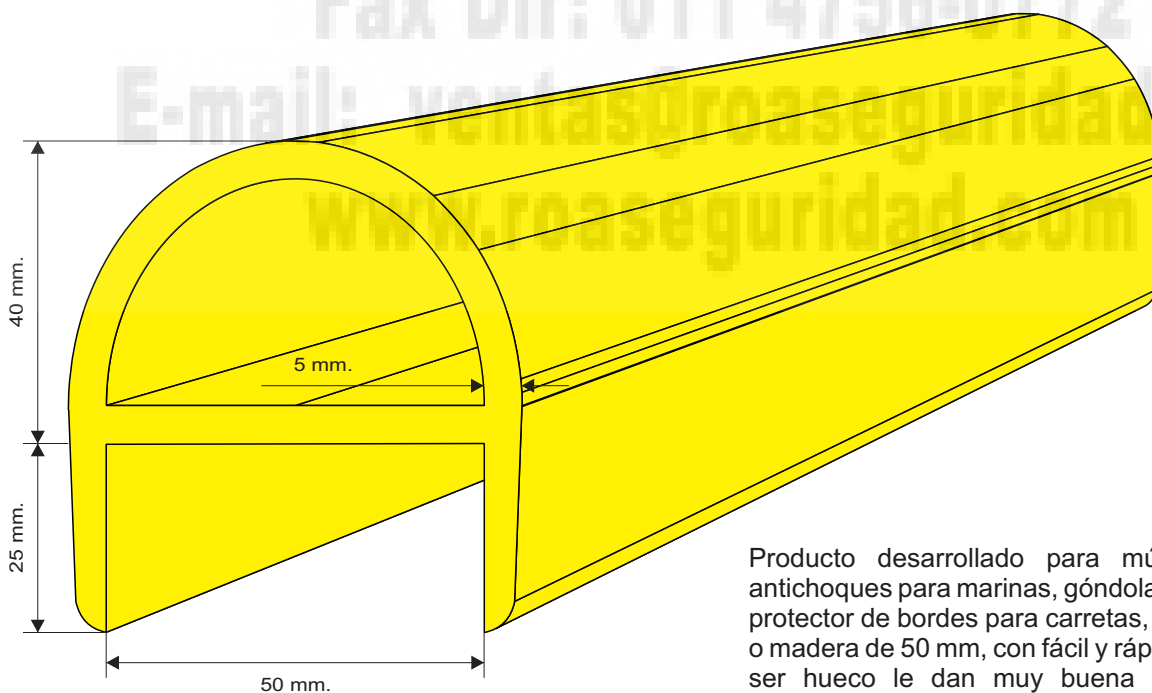
Art.: 0118 - Cantero ángulo recto de 110 x 35 mm

Art.: 0119 - Cantero en (S) de 115 x 40 mm



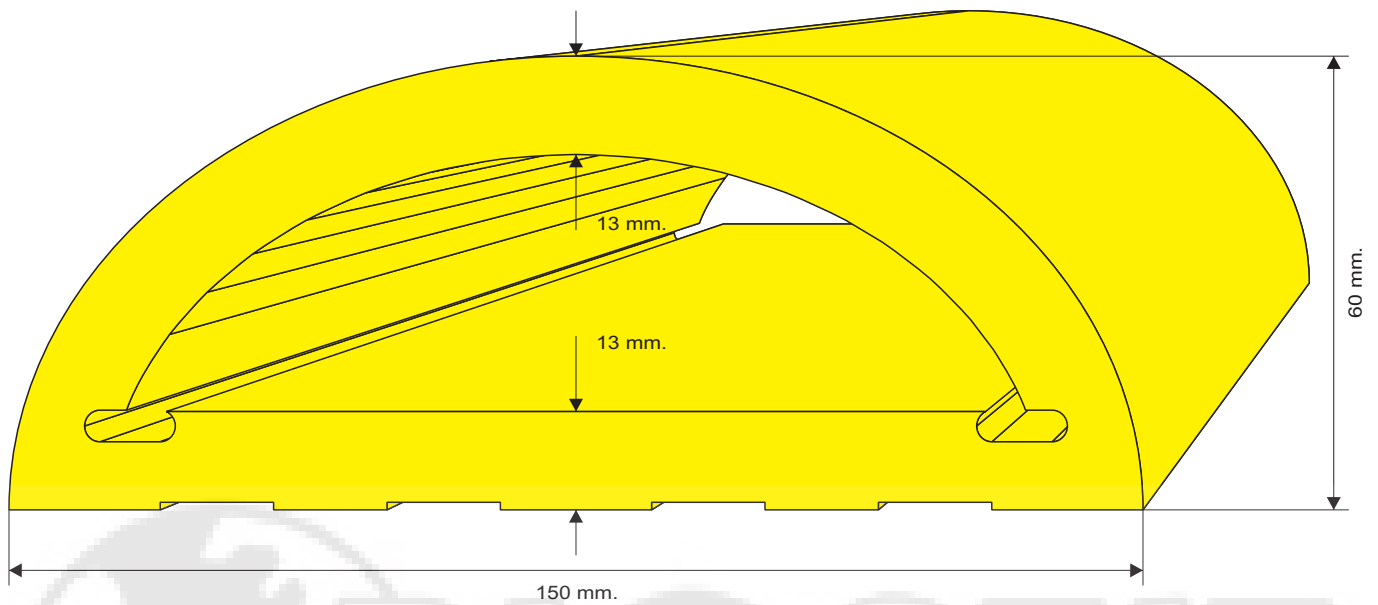
Art.: 0120 - ALETA DOBLE 115 mm.

Producto similar al art.: 0052 que cumple con la función de proteger los gomones náuticos. Con la particularidad de tener dos aletas como mejor deflector de agua y más protección en los laterales. Stock: consultar colores en existencia, rollos de 50 metros cada uno.



Art.: 0121 - ANTICHOQUE EN U DE 50 mm.

Producto desarrollado para múltiples aplicaciones, antichoques para marinas, góndolas de supermercados, protector de bordes para carretas, aplicado sobre hierro o madera de 50 mm, con fácil y rápida colocación, que al ser hueco le dan muy buena amortiguación a los impactos. En stock: amarillo, blanco, negro o a elección sobre pedido, en tiras de 6 metros o largo a elección.

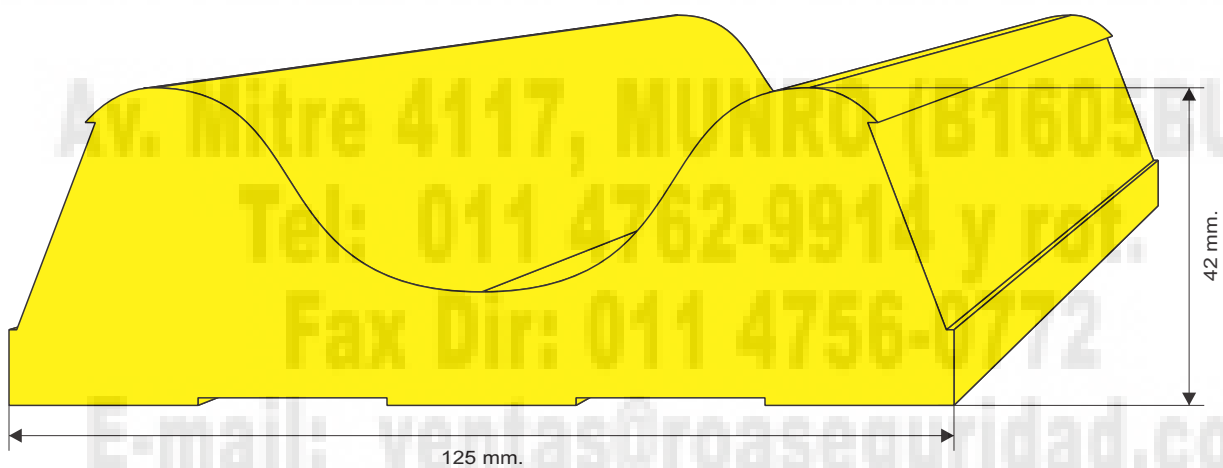


Art.: 0122 - ANTICHOQUE ½ CAÑA HUECO 150 mm.

Producto de múltiples aplicaciones: antichoque para marinas, góndolas de supermercados, como paragolpe de autoelevadores, instalándolo en forma vertical es un óptimo antichoque de pared, que por su diseño y al ser hueco es de rápida colocación.

En stock en color amarillo, en tiras de 6 metros.

Sobre pedido colores y largo a elección.

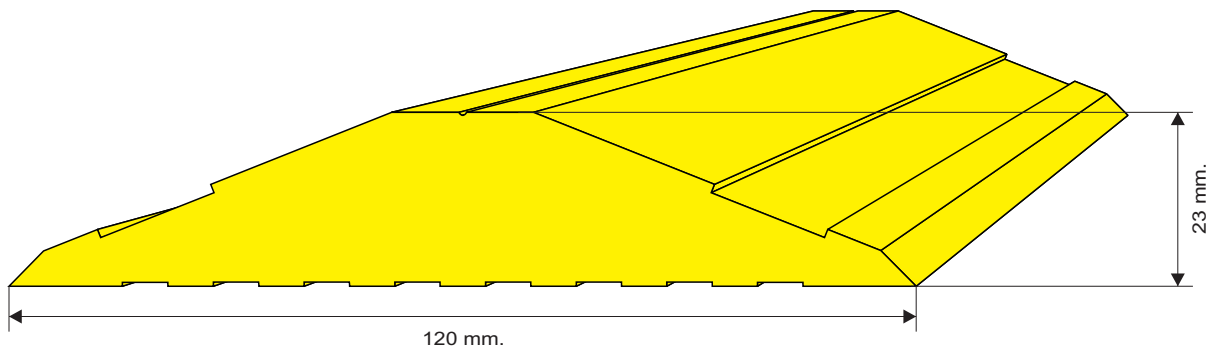


Art.: 0123 - LOMO DE CAMELLO DE 125 mm.

Producto que por sus características es muy buen reductor de velocidad, debido a su forma tiene visibilidad óptima; de rápida colocación y excelente durabilidad.

En stock en color amarillo, en rollos por 15 metros.

Sobre pedido en color y largo a elección.

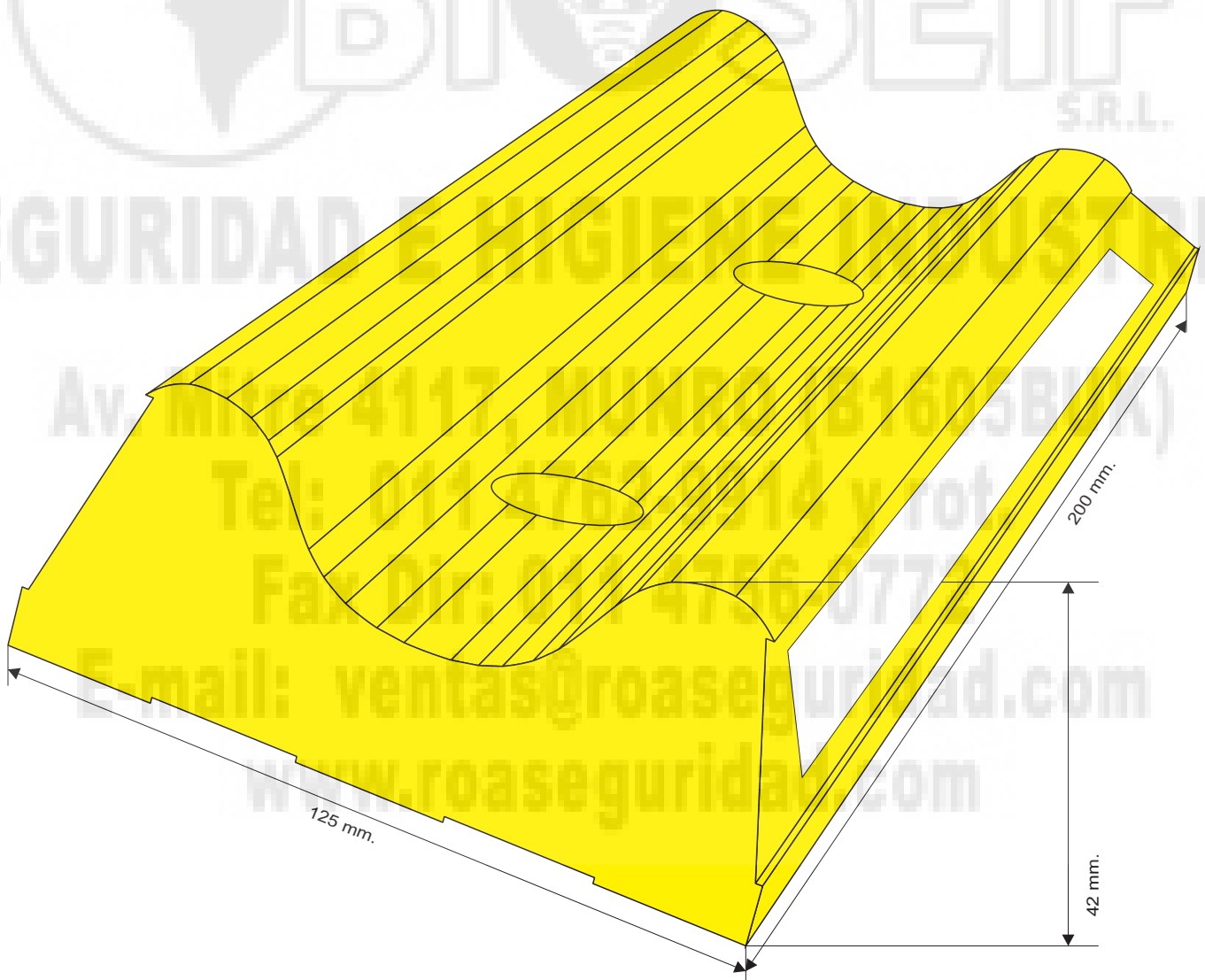


Art.: 0124 - LOMO MACIZO DE 120 mm.

Producto similar al art. 0103 de 160 mm.. Pero al ser más chico permite utilizarlo en diferentes variantes, como señalizador o despertador colocándolo en forma paralela, 3 o 4 tiras a una distancia de 40 centímetros.

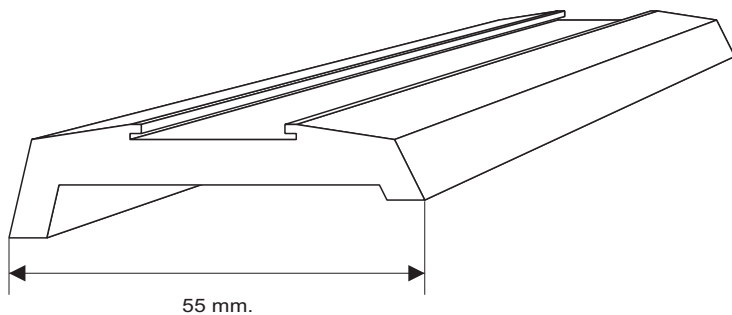
En stock en color amarillo, por 20 metros.

Sobre pedido colores y largo a elección.



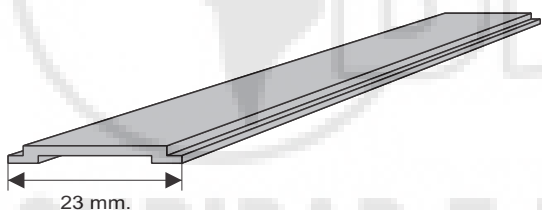
Art.: 0125 - TACHA GRANDE

Producto desarrollado especialmente para señalar y dividir la circulación de los vehículos, utilizado en túneles, rotondas, orientación en bajadas de autopistas, una tacha reflectiva que por su tamaño se adapta a todo tipo de circunstancias; se aplica y fija rápidamente con bulones fijadores.



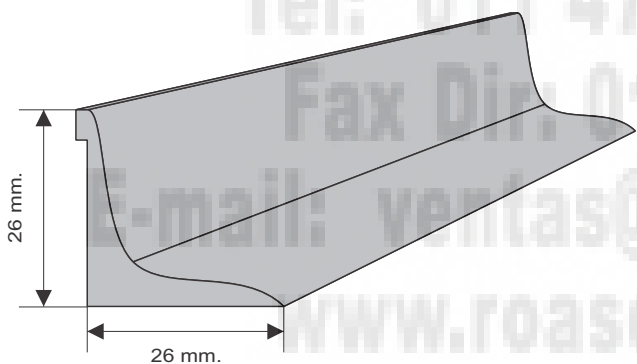
Art.: 0126 - ANTICHOQUE RIGIDO DE 55 mm.

Antichoque rígido con tapa tornillos. Producto para lanchas, yates, embarcaciones que deben llevar una buena terminación, su diseño le permite colocarlo rápida y simplemente dado que no es necesario aplicarlo con tornillos especiales ya que estos quedarán ocultos por la tapa que especialmente está diseñada para este fin; la tapa (art. 0127) puede ser otro color al de la base; en stock (art. 0126) en color blanco y rollos de 100 metros, y la tapa (art. 0127) en colores blanco, gris, negro y rollos de 100 metros. O sobre pedido colores y largos a elección.



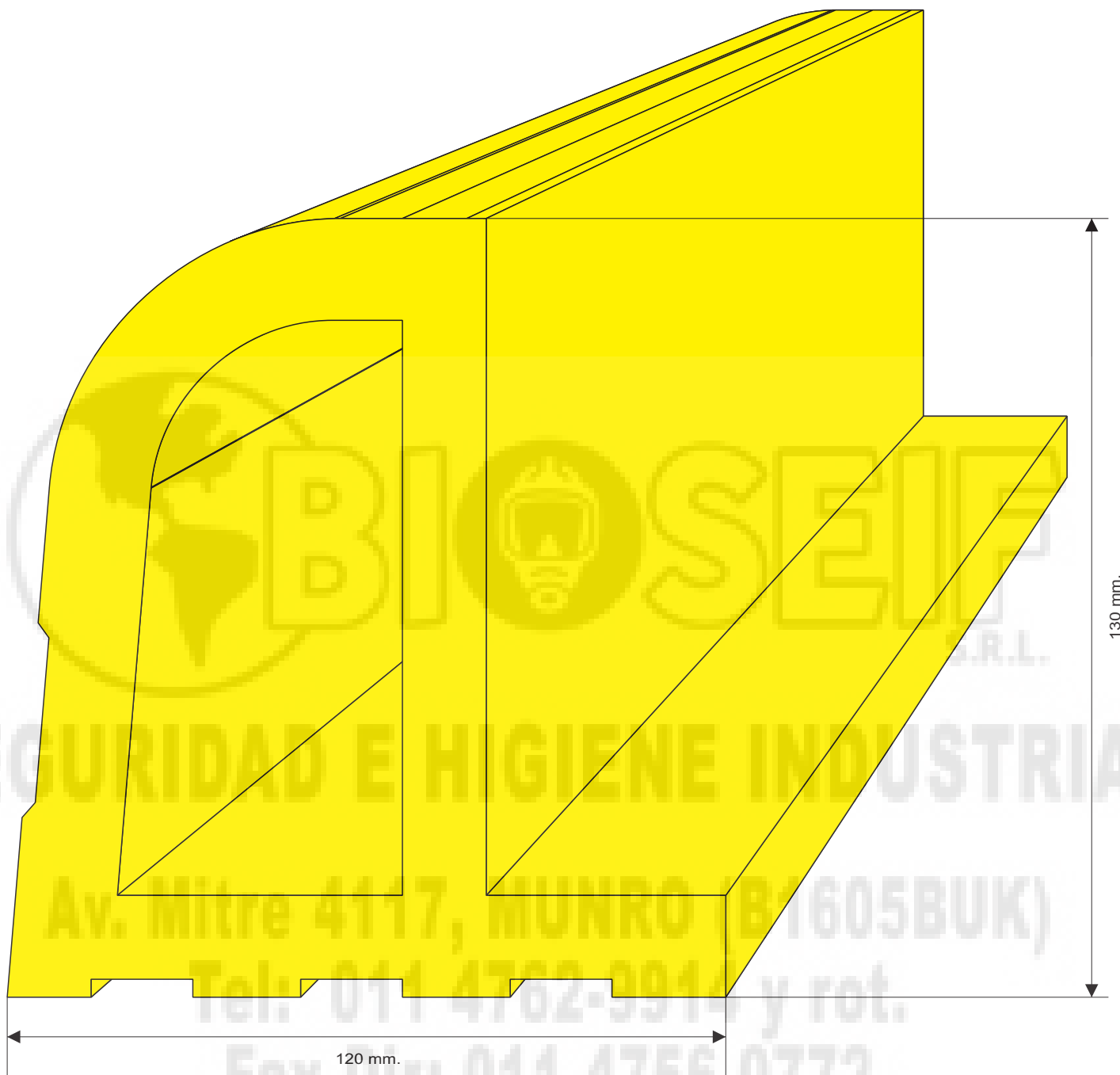
Art.: 0127 - TAPON PARA ANTICHOQUE RIGIDO

Tapa para antichoque rígido (art. 0126), producto que cubre los tornillos de este antichoque; dándole una terminación muy fina y decorativa por la posibilidad de hacerlo bicolor; en stock en colores blanco, gris, negro y en rollos de 100 metros o sobre pedido color y largo a elección.



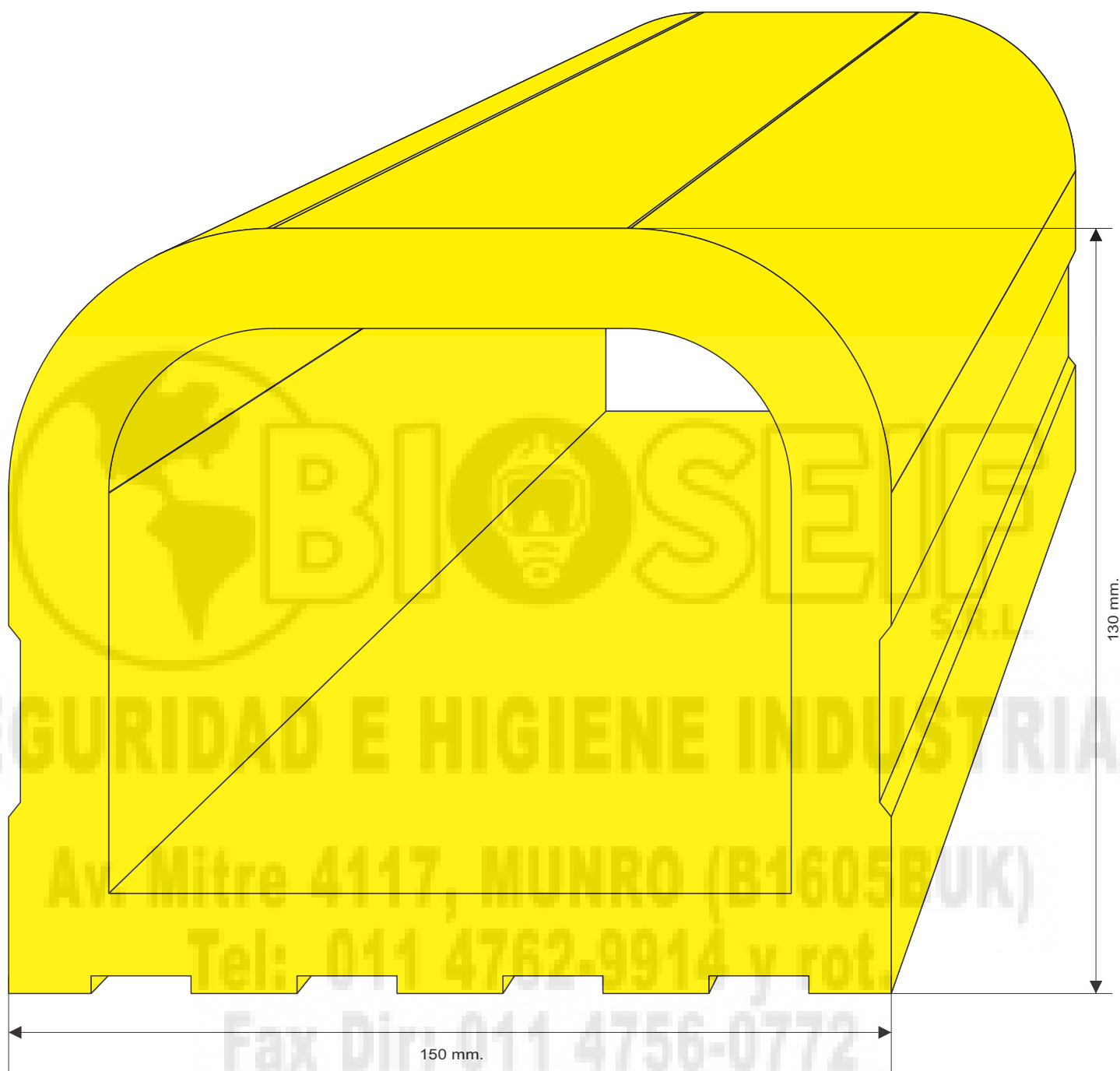
Art.: 0128 - ZOCALO ANGULO

Zócalo ángulo 26 mm. x 26 mm. Producto que se utiliza para zócalos sanitarios, banda sanitaria de mesadas, etc., sella rincones de ángulos vivos, material blando que se conforma a cualquier curva. En stock en color gris en rollos de 50 metros o sobre pedido colores y largo a elección.



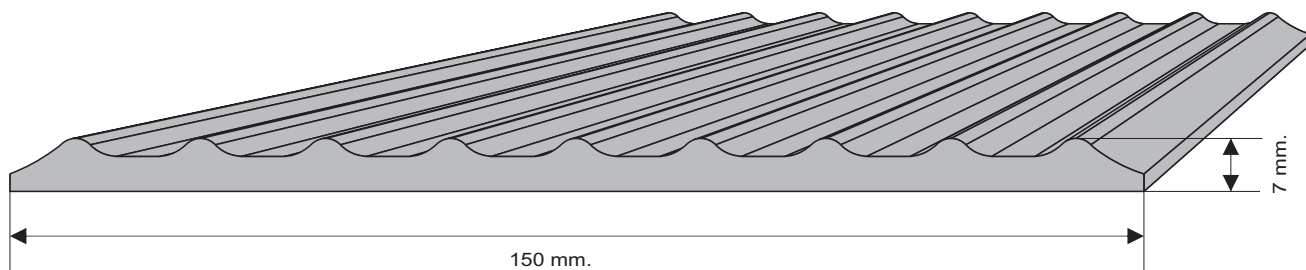
Art.: 0129 - MEDIO CORDON DE 130 mm. x 120 mm.

Este producto puede cumplir múltiples utilidades, como cordón de veredas, cordón conformando una rotonda, dársenas para desvío vehicular, descanso peatonal, etc.; su diseño y forma más la estructura física lo hacen inalterable a los impactos y a su vez por ser hueco y ser un material flexible no daña las cubiertas y llantas de los vehículos, se aplica rápida y sencillamente. Colores inalterables en stock en color amarillo en largos de 15 metros o sobre pedido color y largo a elección.



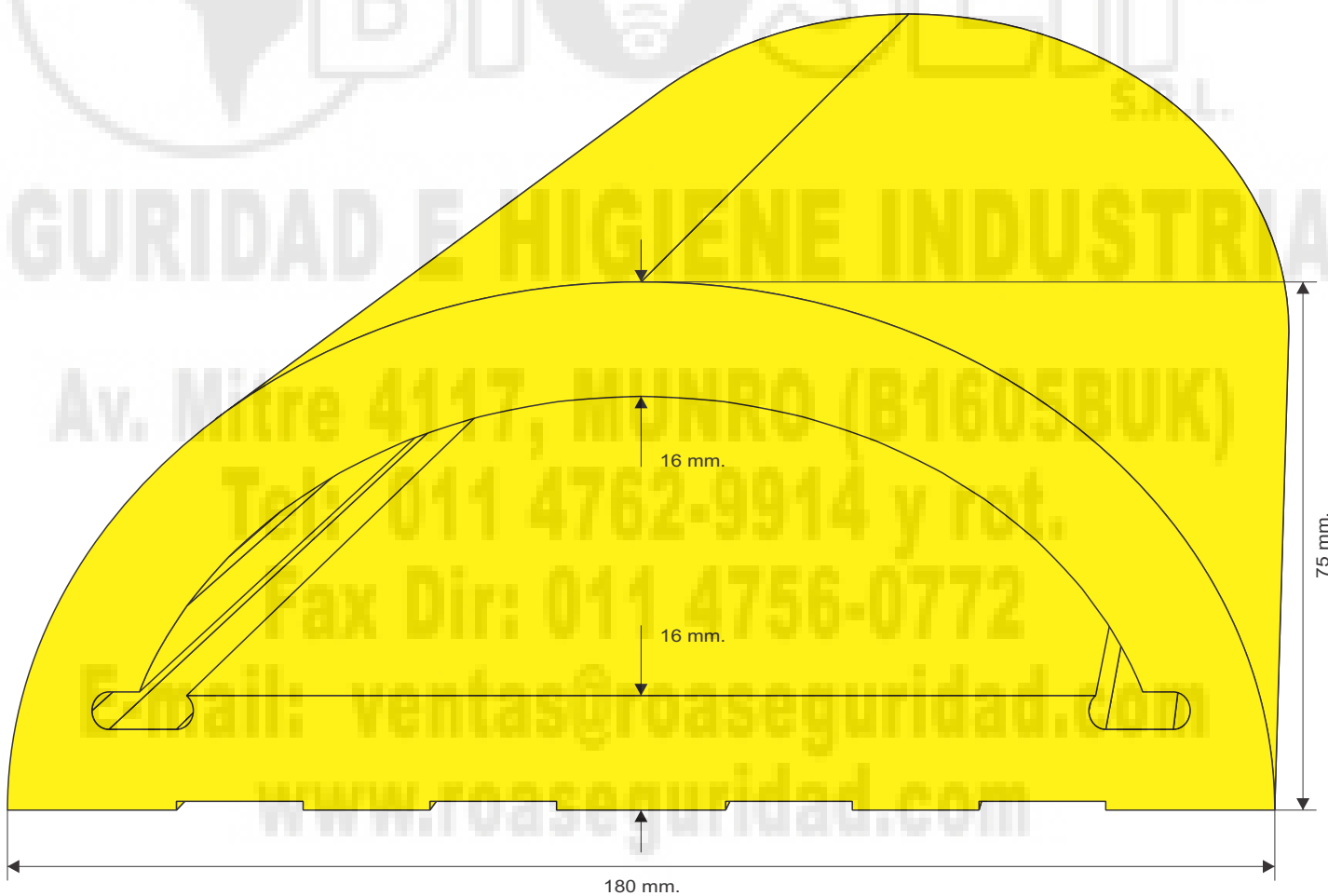
Art.: 0130 - CORDON ENTERO DE 130 mm. x 150 mm.

Cordón entero de 130 mm. x 150 mm.. Cordón hueco para ser utilizado para muchos usos, como cordón común, como tope de estacionamiento, como divisor de avenidas, puentes, túneles, también como antichoque en columnas o paredes, puesto en forma vertical, indestructible e inalterable. En stock en tiras de 12 metros en color amarillo o sobre pedido color y largo a elección.



Art.: 0131 - BANDA DE 150 mm. ESPECIAL

Banda protectora y decorativa especialmente diseñada para clínicas, hospitales, laboratorios, o aquellos lugares donde las camillas, carretas o sillas dañan las paredes y a su vez producen ruidos molestos; por su diseño es una verdadera banda protectora e higiénica, decorativa si se aplica en los pasillos o columnas en colores de contraste a la pared o colores vivos; cumple la función de señalización y precaución. En rollos de 25 o 50 metros según el pedido requerido.

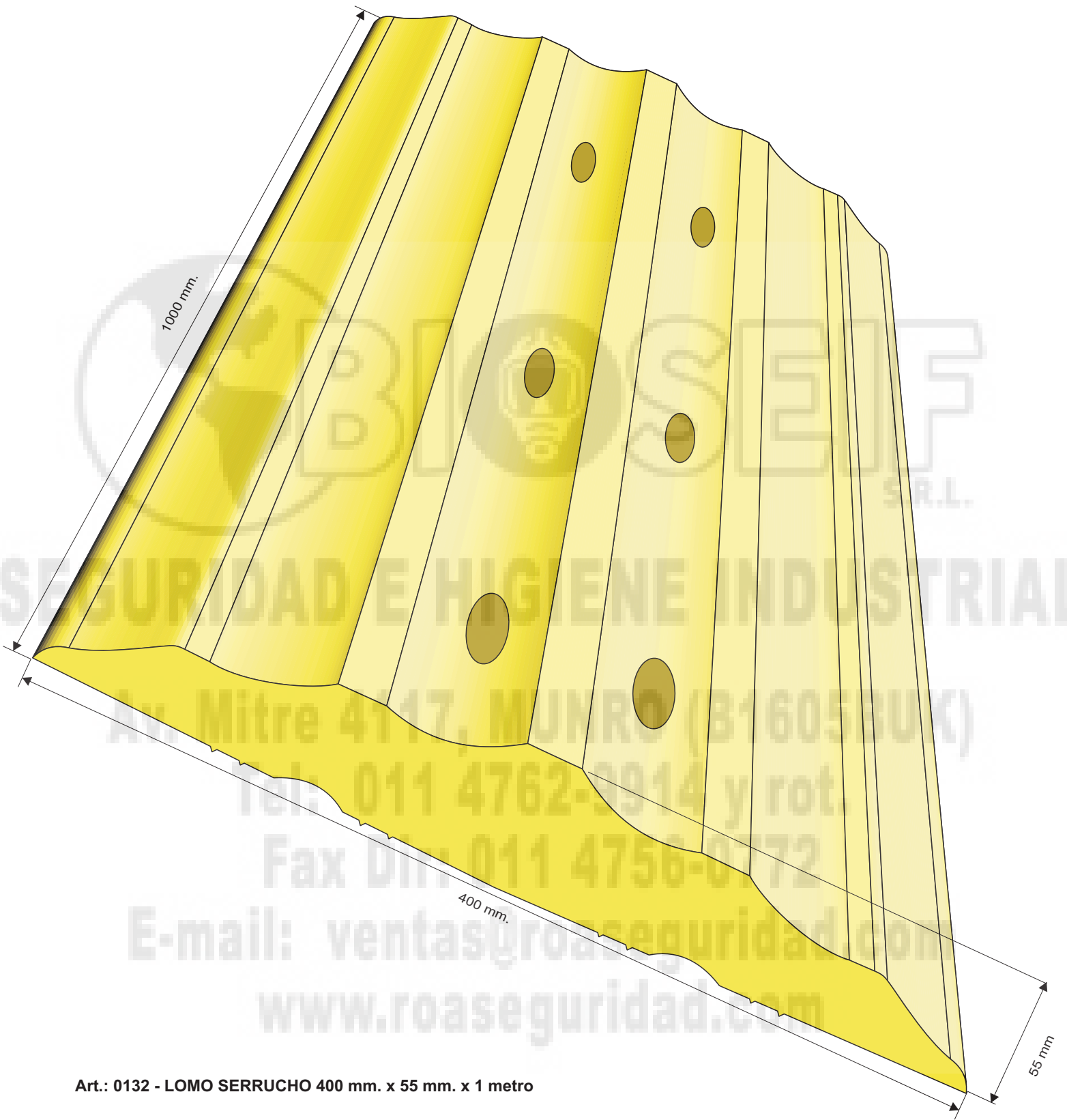


Art.: 0133 - ANTICHOQUE ½ CAÑA HUECO 180 mm.

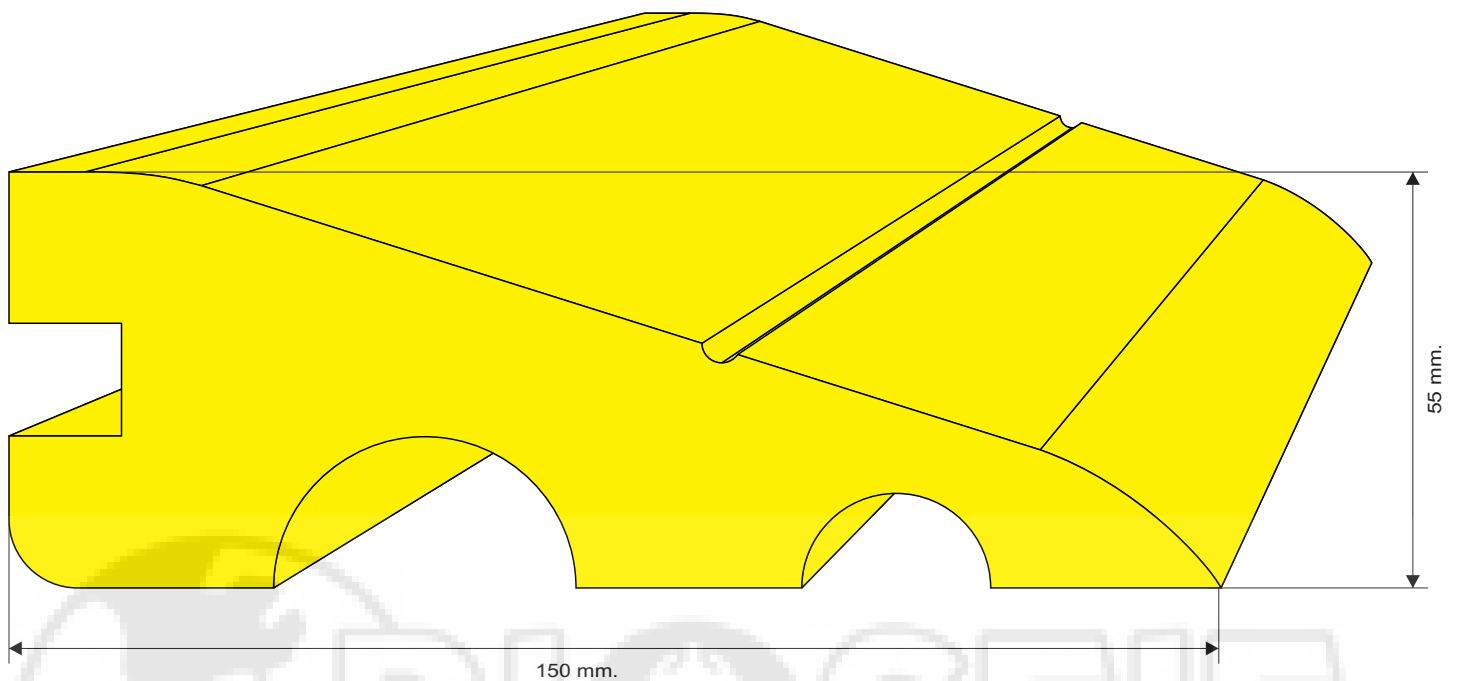
Producto de múltiples aplicaciones: antichoque para marinas, góndolas de supermercados, como paragolpe de autoelevadores, instalándolo en forma vertical es un óptimo antichoque de pared, que por su diseño y al ser hueco es de rápida colocación.

En stock en color amarillo, en tiras de 6 metros.

Sobre pedido colores y largo a elección.

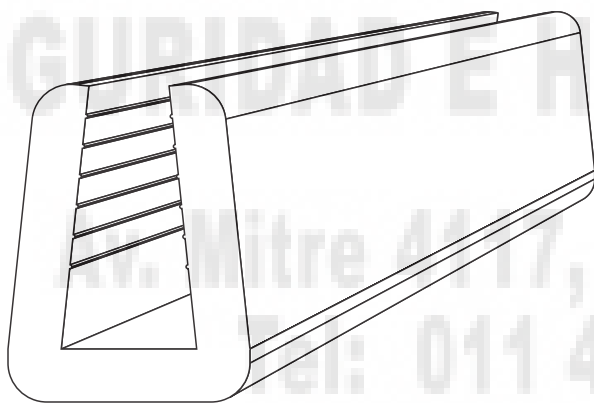


Art.: 0132 - LOMO SERRUCHO 400 mm. x 55 mm. x 1 metro



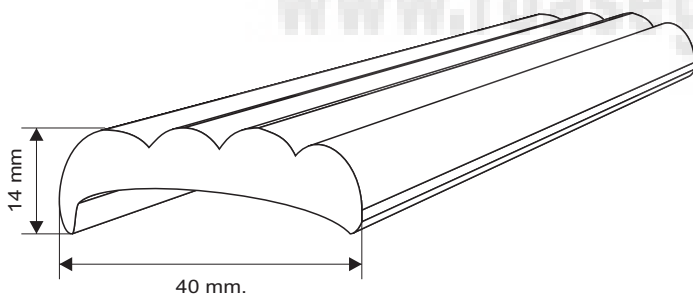
Art.: 0134 - SUBIDA DE CORDON

Producto utilizable como el nombre lo dice, para suavizar la entrada de autos, camiones, ambulancias, etc., hospitales, estaciones de servicio, o mismo para casas particulares. Tiene la opción de ubicarlos frente y contrafrente formando un lomo agresivo de excelente efectividad. Color amarillo en rollos de 15 metros.



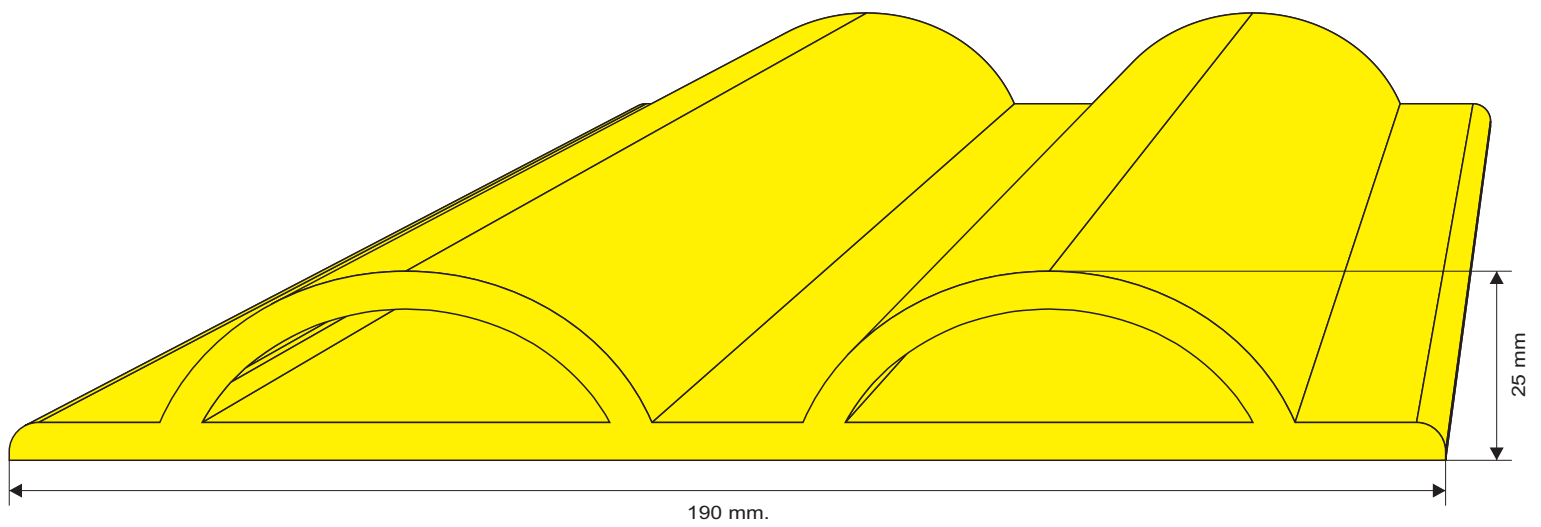
Art.: 0135 - CUBRE ESPEJO

Se utiliza para cubrir las terminaciones de los espejos de los barcos y veleros. Color y largo bajo pedido.



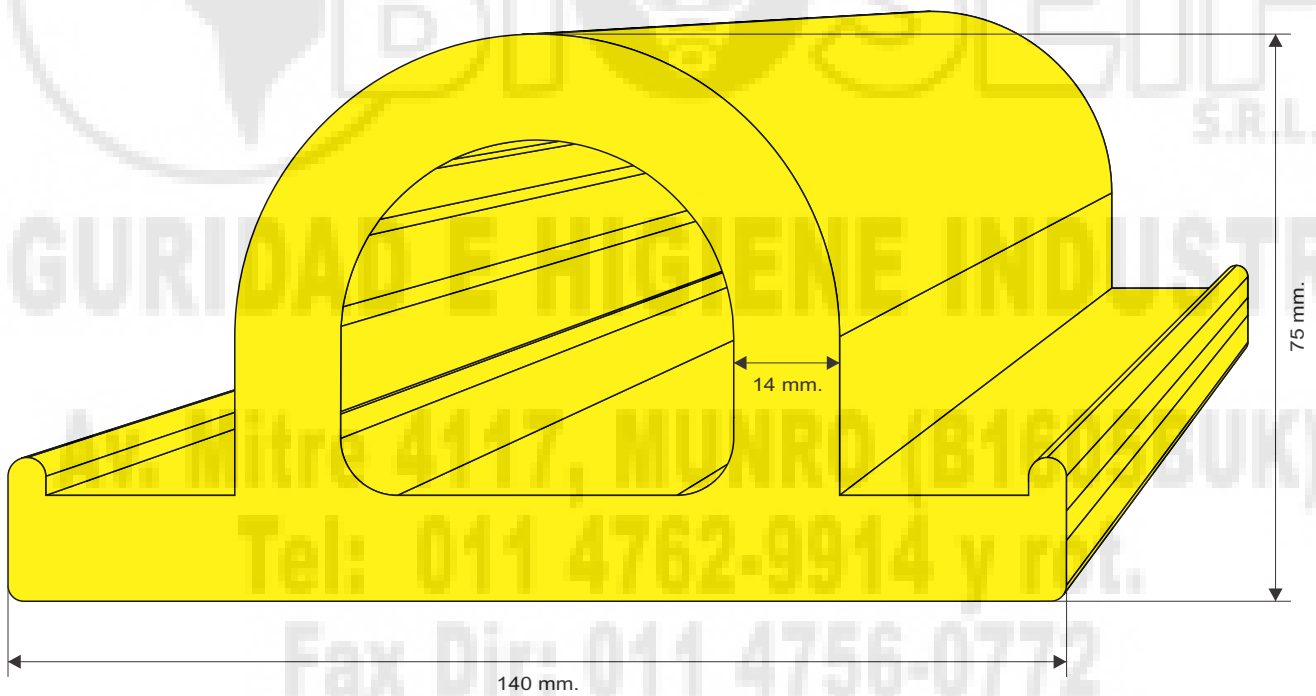
Art.: 0136 - BOTAZO RIGIDO PARA INOXIDABLE

Antichoque rígido para múltiples aplicaciones, que se le puede aplicar una media caña de acero inoxidable logrando una excelente terminación. Color blanco y negro. En rollos de 502 metros de largo.



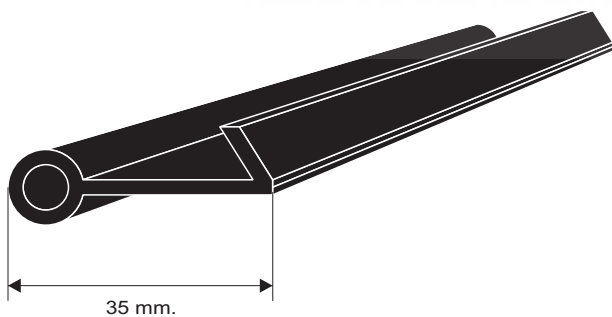
Art.: 0137 - BOTAZO DOBLE HUECO

Producto desarrollado para la protección de innumerables elementos, desde paredes, columnas, postes, etc. En forma horizontal y o vertical, de alta durabilidad y absorción a los golpes. Color amarillo o a elección bajo pedido. En rollos de 25 o 12.5 metros lineales.



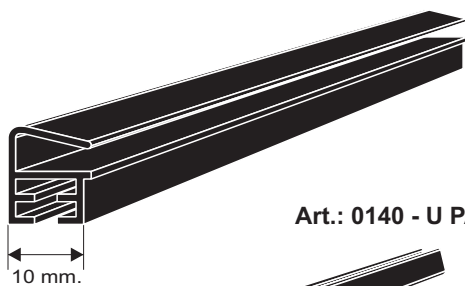
Art.: 0138 - BOTAZO OMEGA

Es un producto de alta resistencia a los golpes, su espesor lo refleja. Ideal para buques, barcos, marinas y/o diferentes usos que necesiten soportar toneladas. Ideal para antichoques en las dársenas de carga para camiones. En rollos de 15 metros o tiras de 3 metros de color negro. Color y largo a elección bajo pedido.



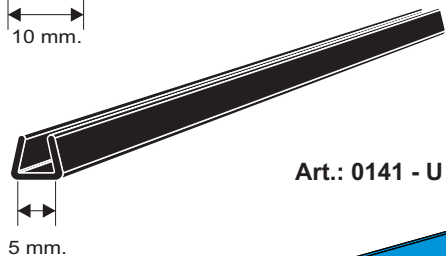
Art.: 0139 - CLIP PERCHA

Producto que funciona de enganche para sujetar las lonas de los semirígidos o gomones. Bajo pedido.



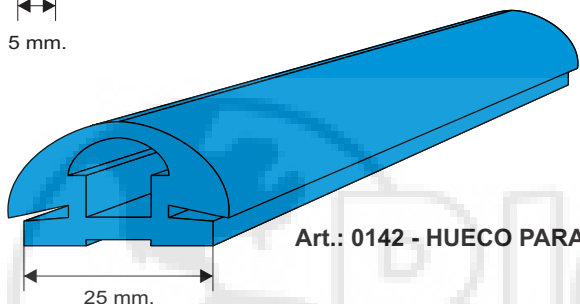
Art.: 0140 - U PARA VIDRIO Y FELPA

Producto que sirve para las ventanillas de doble vidrio corredizas para la filtración de aire y polvo, en cúpulas, camionetas, lanchas, etc. Color y largo a elección sobre pedido.



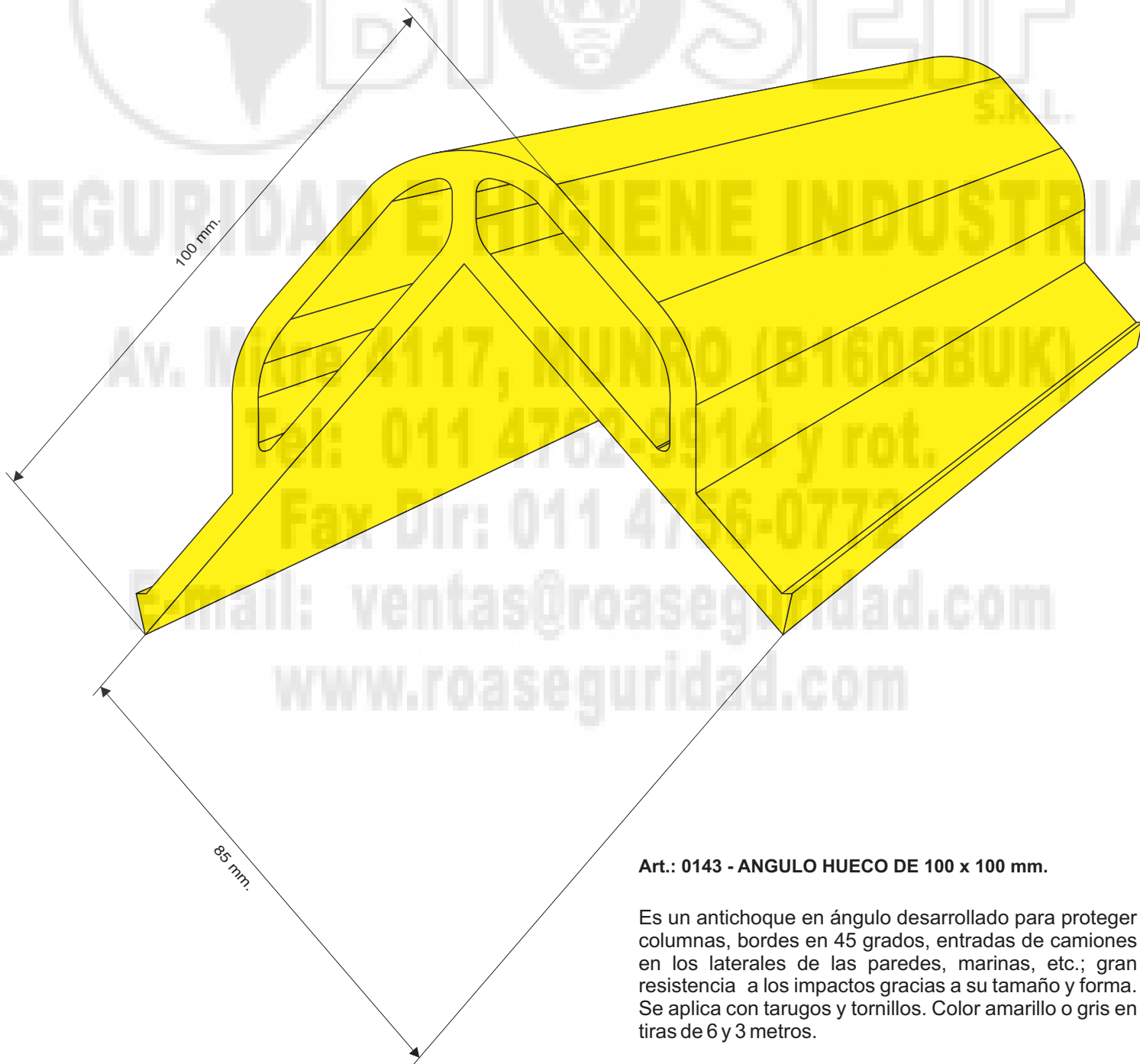
Art.: 0141 - U PARA VIDRIO DE 5 mm.

Producto para la terminación de vidrios de 5 mm. Color y largo a elección bajo pedido.



Art.: 0142 - HUECO PARA ALUMINIO

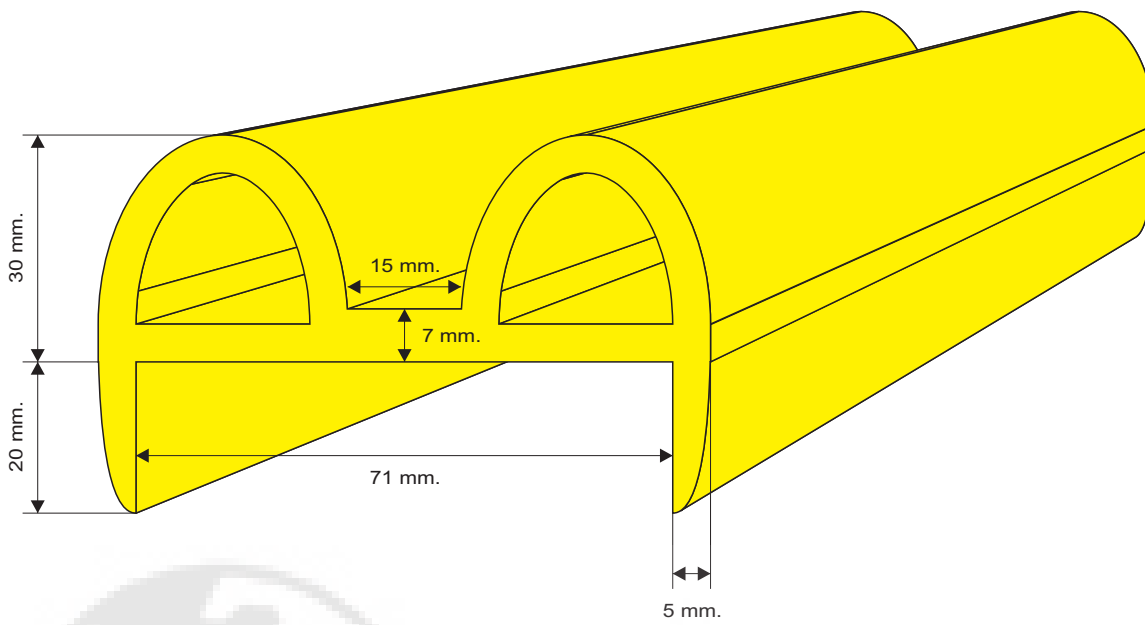
Botazo para lanchas y botes de buen comportamiento, para base de aluminio. En rollos de 50 metros.



Art.: 0143 - ANGULO HUECO DE 100 x 100 mm.

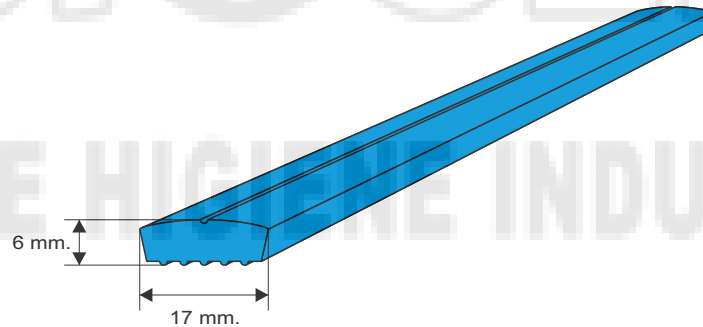
Es un antichoque en ángulo desarrollado para proteger columnas, bordes en 45 grados, entradas de camiones en los laterales de las paredes, marinas, etc.; gran resistencia a los impactos gracias a su tamaño y forma. Se aplica con tarugos y tornillos. Color amarillo o gris en tiras de 6 y 3 metros.

BIOSSEIF S.R.L.
SEGURIDAD INDUSTRIAL
Av. M... 117, MUNDO (B1605BUK)
Tel: 011 4762-9914 y rot.
Fax Dir: 011 4766-0772
Email: ventas@roaseguridad.com
www.roaseguridad.com



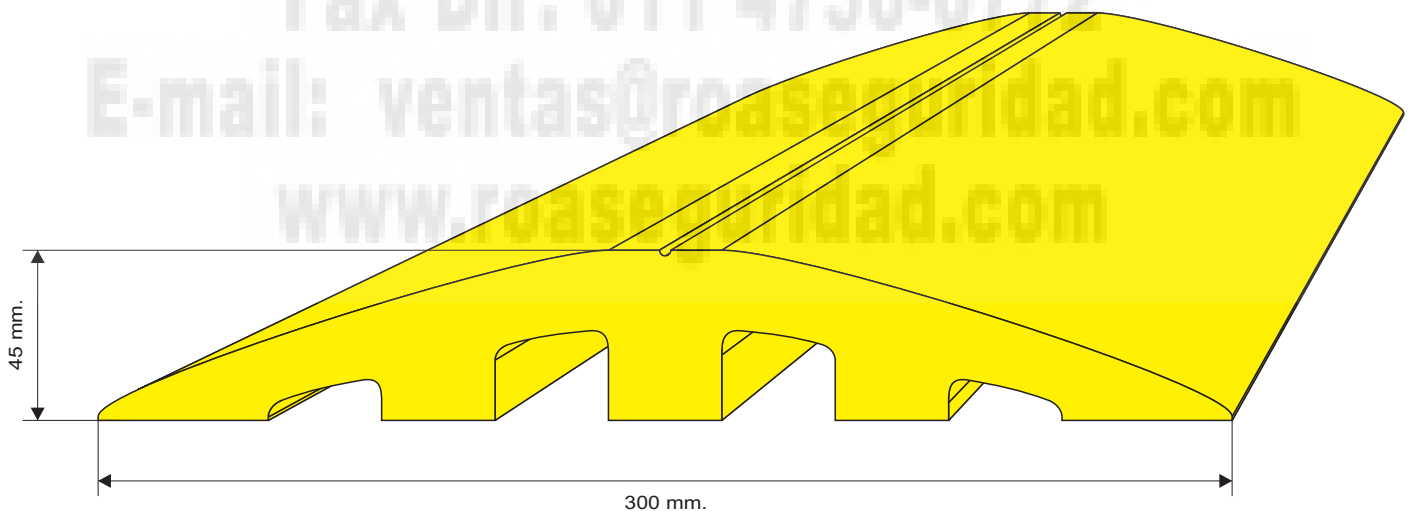
Art.: 0145 - BOTAZO DOBLE HUECO

Botazo para marinas como antichoque, de simple colocación y decorativo. También se utiliza como botazo para embarcaciones de trabajo y paseo. En stock en colores blanco o negro, en rollos de 20 metros, ó sobre pedido colores y largo a elección.



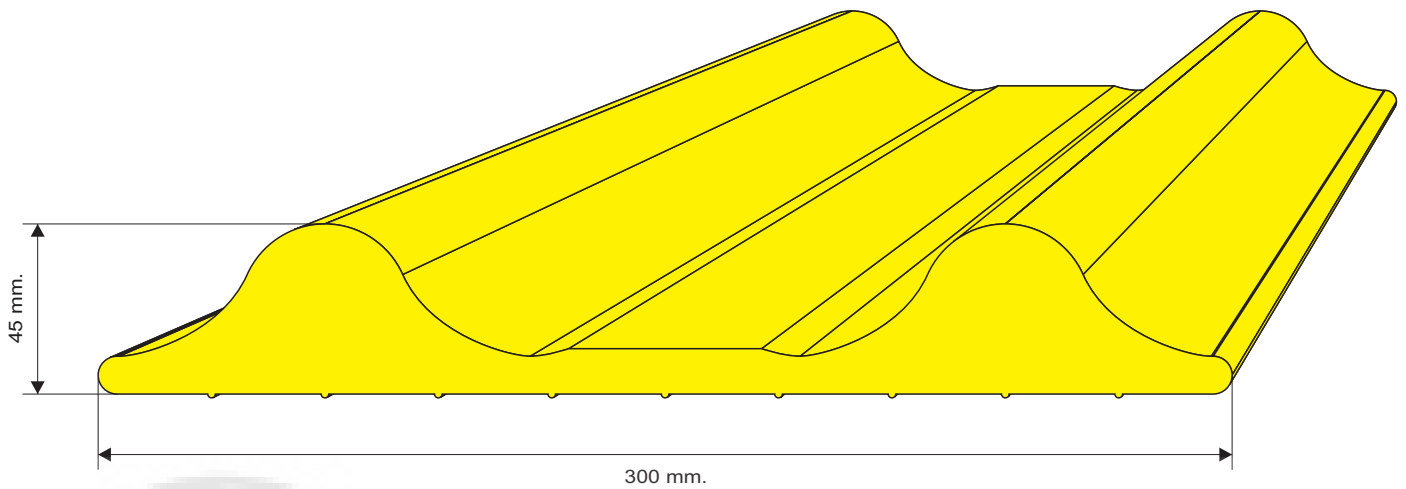
Art.: 0146 - TAPON PARA 0145

Producto que cumple la función de fleje de agarre del art. 0145, también se utiliza para los artículos 0060, 0061, 0095. En stock en colores blanco o negro, en rollos de 50 metros, que ya vienen preagujereados para su fijación.



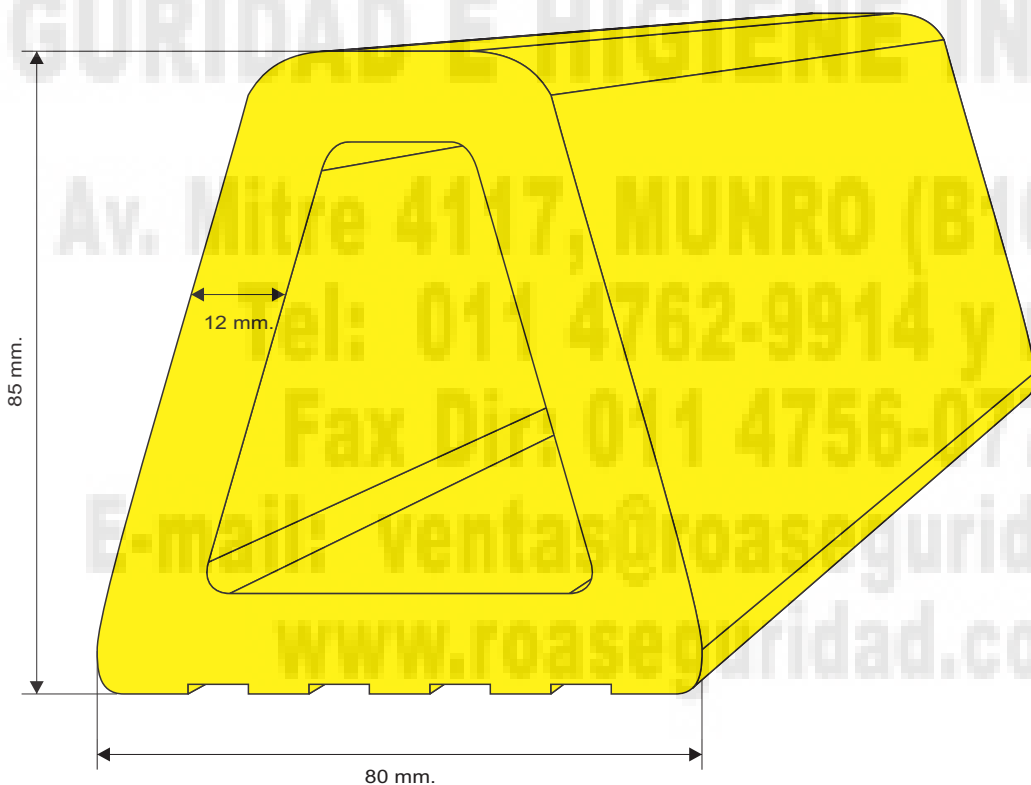
Art.: 0147 - LOMO DE 300 mm. (Escala 2 a 1)

Es un reductor de velocidad óptimo por sus características técnicas y visuales. No es agresivo para los coches. De muy simple colocación. En stock, en rollos de 7 metros o largo a elección.



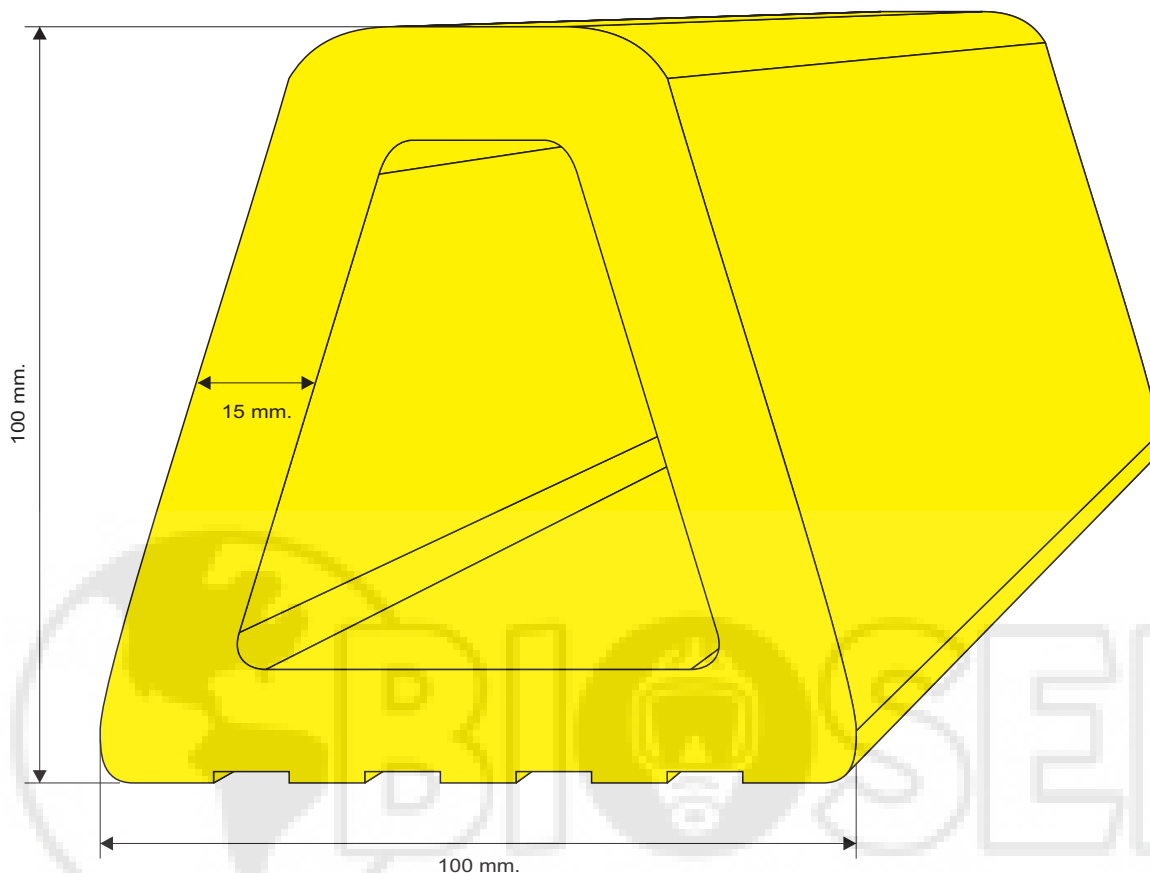
Art.: 0148 - LOMO DESPERTADOR (Escala 2 a 1)

Es un producto que cumple varias funciones según su aplicación, se puede utilizar como división en los túneles, etc.; o cortado en trozos de 30, 40 ó 50 centímetros; se transforman en baldozones que colocándolos en forma cruzada y dejando espacios entre cada baldozón (de 30 a 40 centímetros) se convierte en un despertador divisorio de avenidas, salidas de autopistas, túneles que no deben invadir la mano contraria. En stock, en rollos de 7 metros ó largo a pedido.



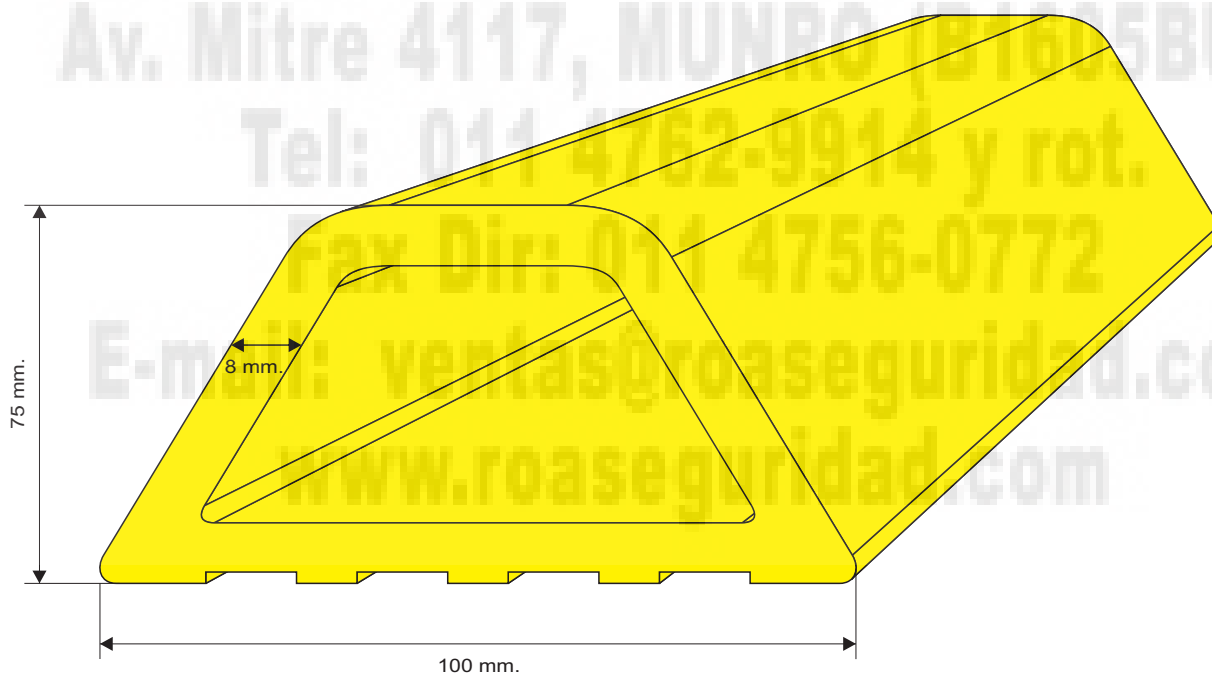
Art.: 0149 - TOPE CULATA CAMION (CHICO)

Este producto es un antichoque muy bueno para colocarlo en camionetas, camiones, etc.; en la parte trasera como amortiguador de impactos, también se coloca en los paragolpes delanteros y traseros. En stock, en colores amarillos, rojo y negro, en largos de 3 metros o bajo pedido cortes a elección.



Art.: 0150 - TOPE CULATA CAMION (GRANDE)

Producto similar al artículo 0149, de mayor tamaño y espesor, que se utiliza como antichoque para camiones de transporte de cargas pesadas, microómnibus, colectivos de pasajeros, etc.. Stock en colores amarillo, rojo y negro; en largo de 3 metros o bajo pedido cortes a elección.



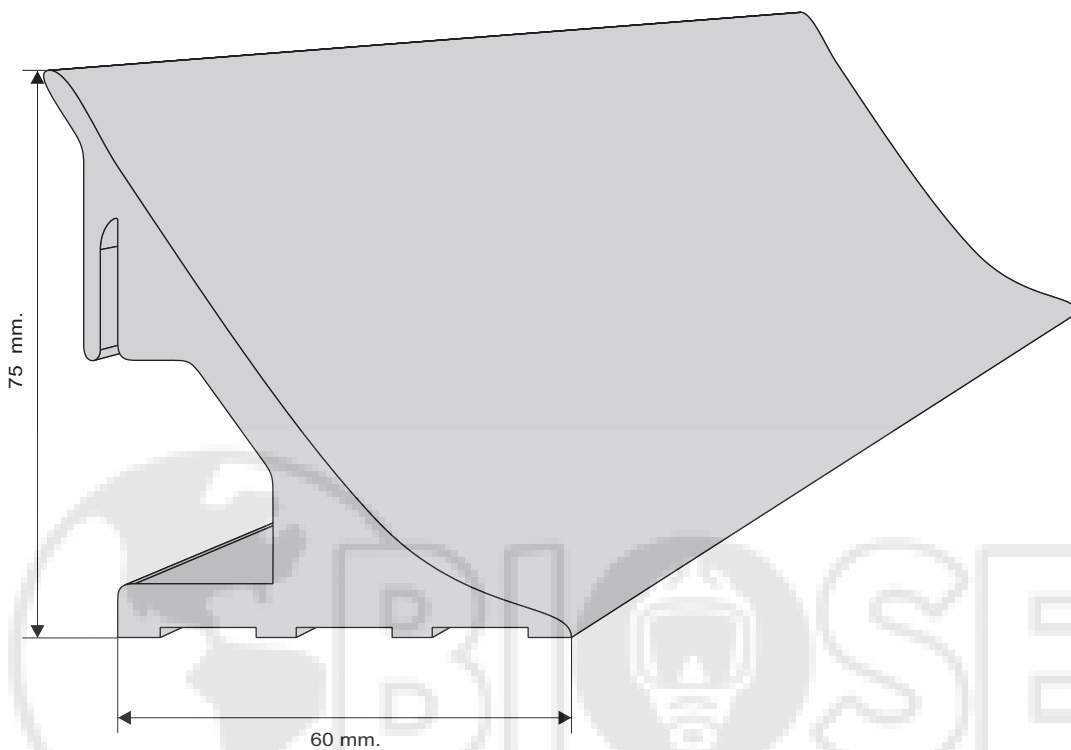
Art.: 0151 - ANTICHOQUE Y DEPERTADOR

Producto que puede utilizarse en los paragolpes o carrocerías de camionetas, micros o colectivos de pasajeros; de diseño muy fino y decorativo. También como despertador en las banquetas de las autopistas y rutas; de muy buena visualización e inalterable. En stock, en colores amarillo y blanco, largo de 3 metros ó a elección.



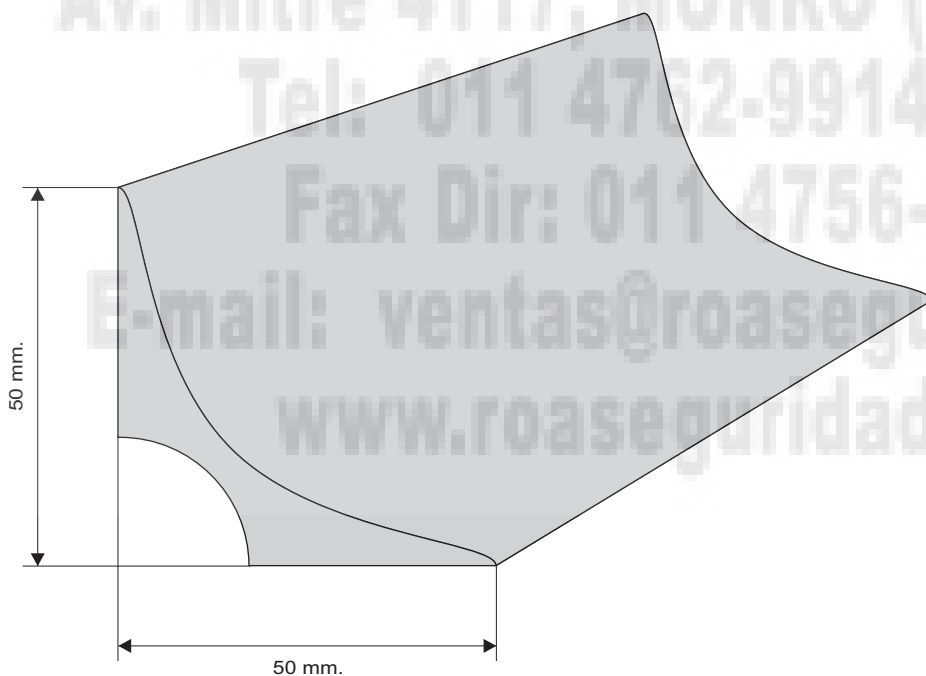
Art.: 0152 - CILINDRO ANTICHOQUE PARA BUQUES

Un antichoque para soportar y amortiguar todo tipo de impactos de barcos, buques, cargueros, etc. Se puede colocar fijo en forma vertical o colgando para que gire o rolee; su diámetro y cuerpo lo hacen indestructible. También se utiliza protegiendo las estanterías de los golpes de los autoelevadores y carretas grandes. En stock en color amarillo, en largo de 7 metros o a pedido color y largo a elección.



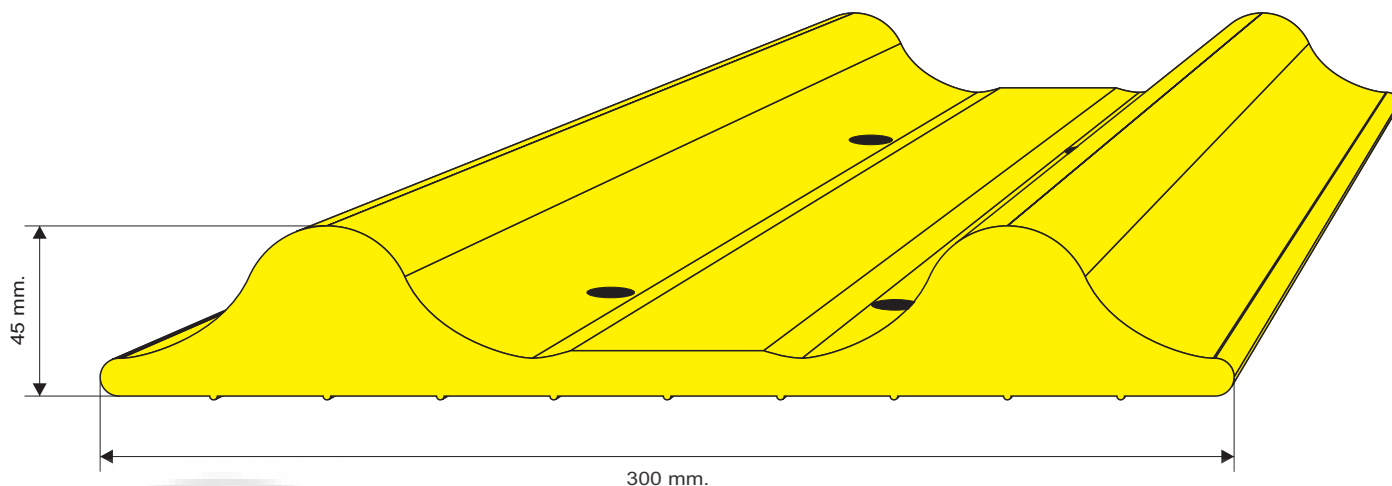
Art.: 0153 - ZOCALO CON LENGÜETA

El zócalo sanitario fue desarrollado especialmente para ser utilizado en las cámaras frigoríficas. Este producto se adapta perfectamente a cualquier superficie utilizando o no su lengüeta de enganche. La dureza de éste producto fue desarrollada de acuerdo a éstas necesidades. Se fabrica sobre pedido en colores y largos a elección.



Art.: 0154 - ZOCALO SANITARIO - MEDIA CAÑA

Zócalo sanitario y decorativo; que se adapta fácilmente a cualquier necesidad, desarrollado en un material blando que permite su comercialización en rollos y colores a elección.



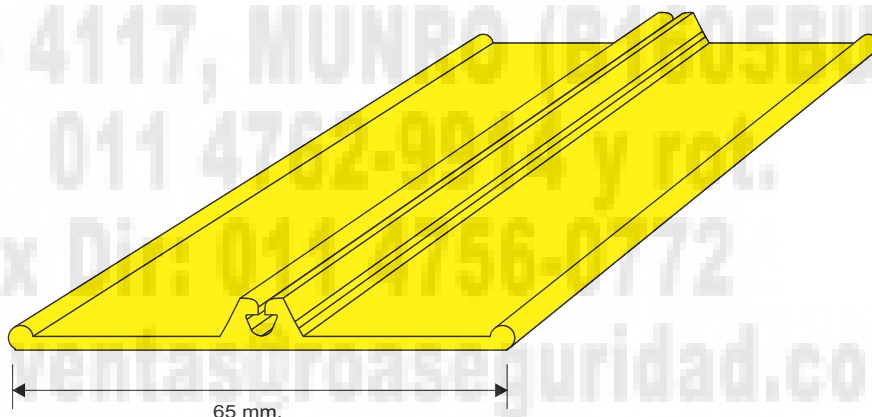
Art.: 0155 - DIVISOR DE CALZADAS EN PLACAS (Escala 2 a 1)

Es un producto que cumple varias funciones según su aplicación, se puede utilizar como división en los túneles, avenidas, salidas de autopistas, etc.; colocándolos a una distancia de 30 a 40 centímetros uno de otro, se convierte en un despertador que impide invadir la mano contraria, El producto se entrega en baldozones de 30 centímetros de largo, provisto con sus correspondientes fijadores para su correcta colocación.

ROASEGURIDAD S.R.L.

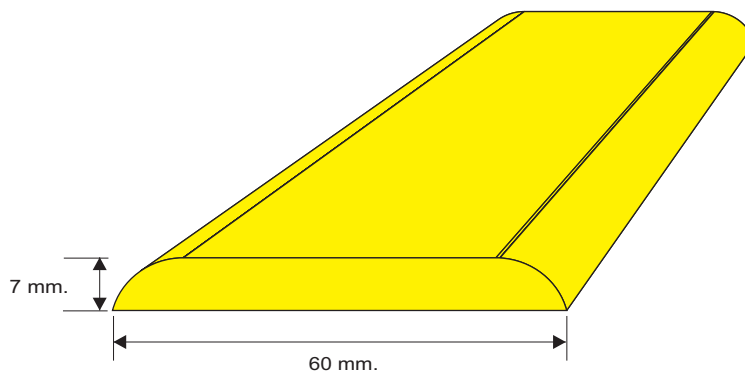
SEGURIDAD E HIGIENE INDUSTRIAL

Av. Mitre 4117, MUNRO (B1205BPK)
 Tel: 011 4702-9000 y ext.
 Fax Dir: 011 4756-0172
 E-mail: ventas@roaseguridad.com
www.roaseguridad.com



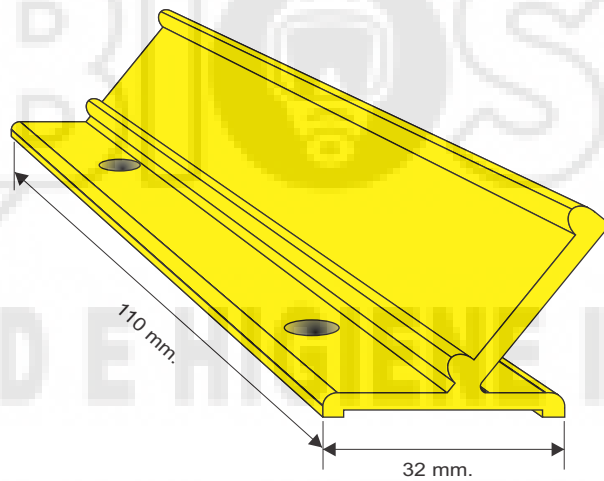
**Art.: 0156
 ZOCALO SANITARIO PARA ALUMINIO 65 m/m**

Producto que se utiliza como zócalos sanitarios que van en cámaras frigoríficas, laboratorios, sanatorios, hospitales, etc. Se monta sobre un ángulo interno de aluminio que tiene un macho de anclaje. Se fabrica en material blando para que soporte los impactos de las ruedas de las carretas. Largos y colores a elección.



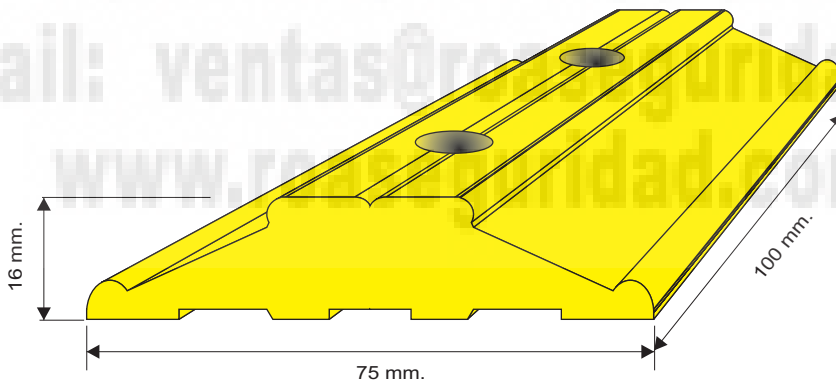
Art.: 0157
BANDA PROTECTORA 60 X 7 m/m

Es un producto que sirve para la protección de camillas, sillas, etc.
 Por su diseño redondeado y liso evita la suciedad y lo hace ideal para el uso hospitalario.
 Color y largo a elección.



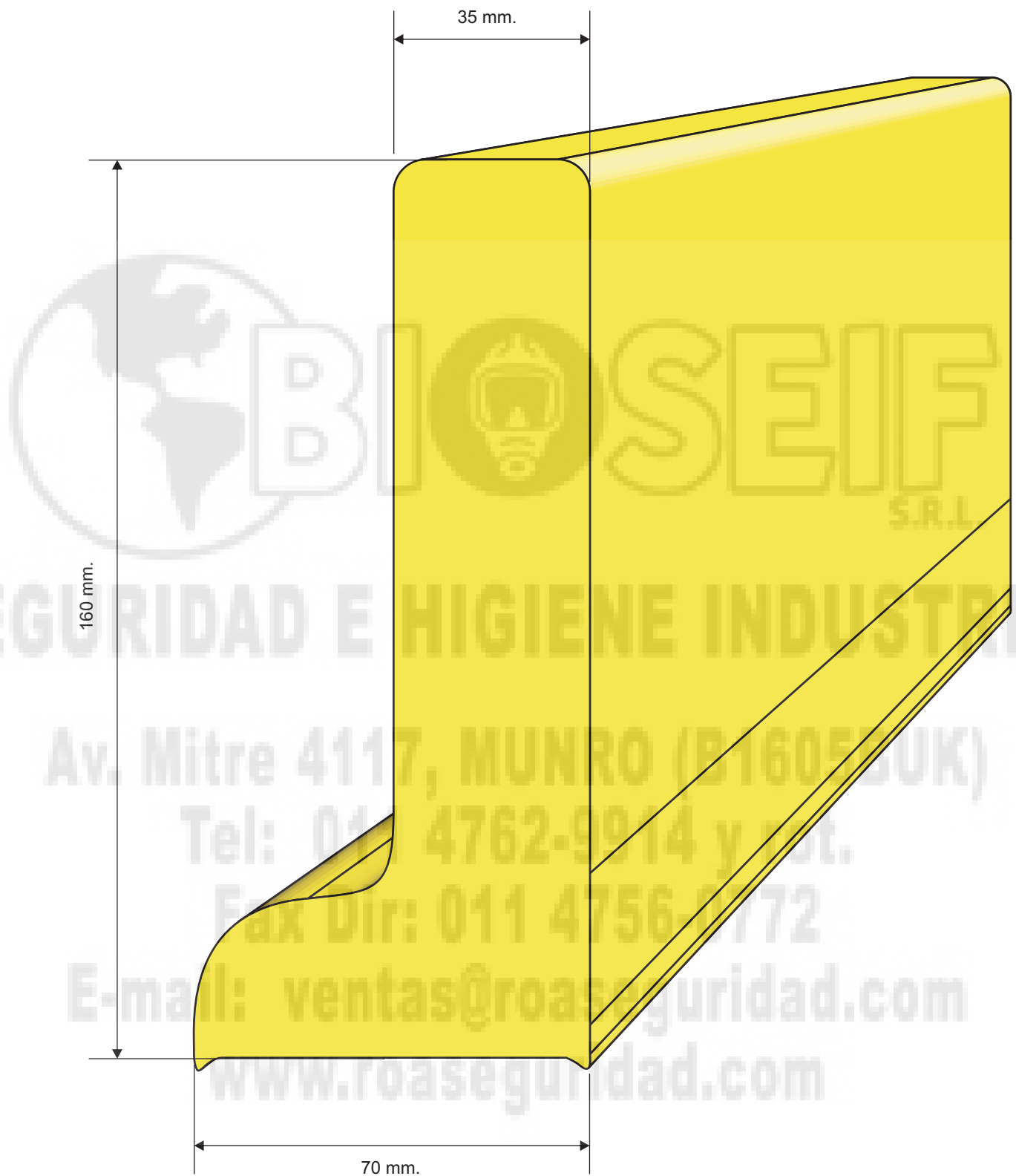
Art.: 0159
TACHA REFLECTIVA PARA MURO O PARED 32 X 110 m/m

La tacha reflectiva cumple con la función de resaltar los lugares como: curvas, garajes, rampas, etc.
 Se puede colocar sobre guardarailes o sobre las paredes
 Colores blancas y amarillas



Art.: 0160
TACHA CHICA LIVIANA 100 X 75 m/m

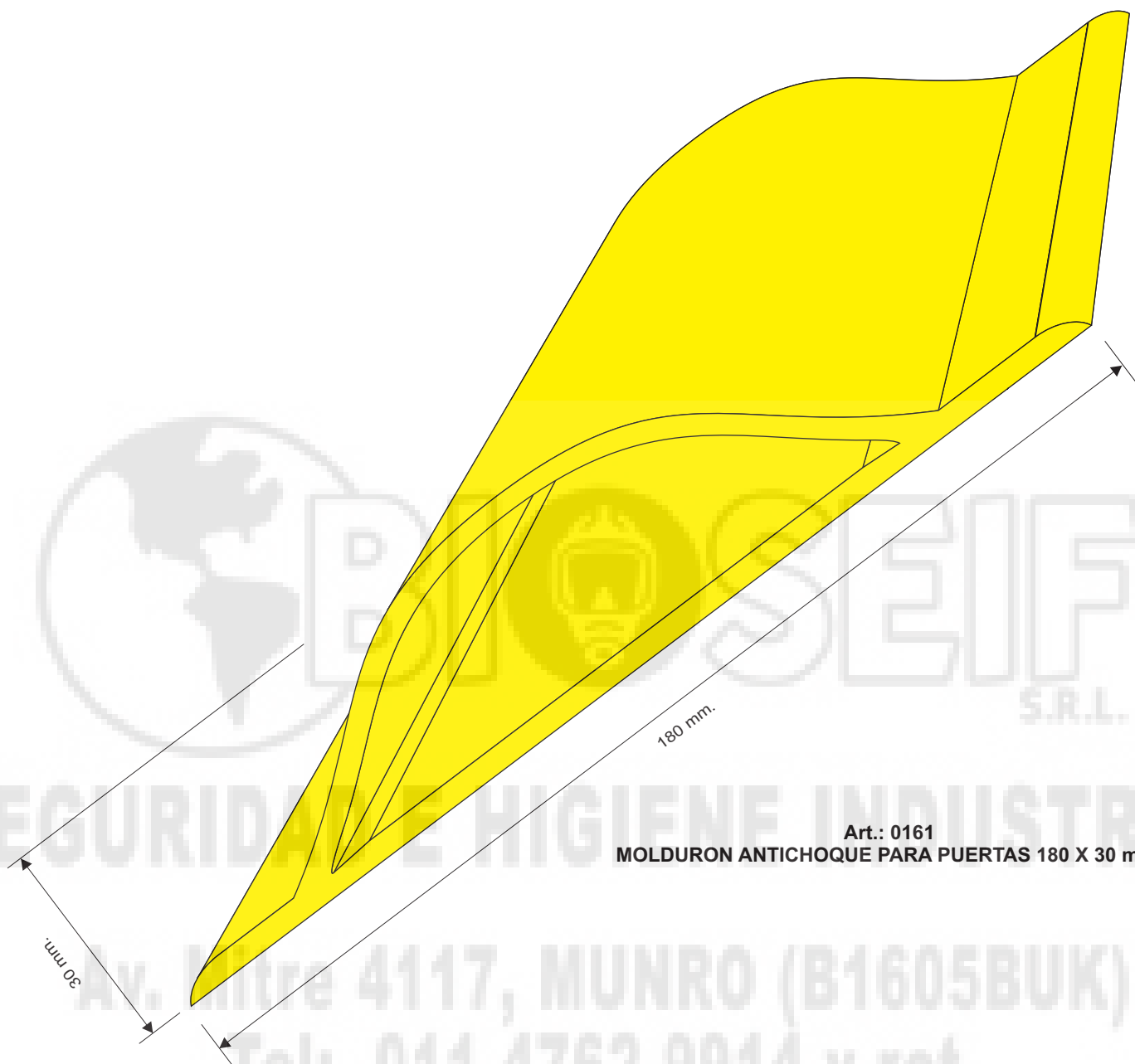
Sirve para colocar como despertadores en las líneas laterales de las rutas, líneas demarcatorias de Estacionamientos, se puede formar flechas para señalar las manos de tránsito, etc.
 Colores blancas y amarillas



Art.: 0158 - Pie Antichoque para piso

Este producto ha sido desarrollado para la protección en el piso de los golpes de las carretas y las zorras eléctricas, contra estanterías o racks.

En stock en color amarillo, en largos deseados.

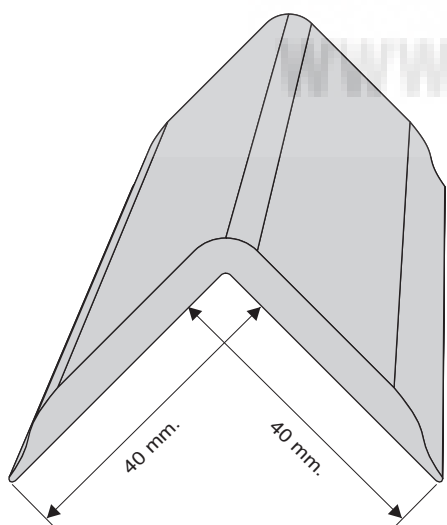


Art.: 0161
MOLDURON ANTICHOQUE PARA PUERTAS 180 X 30 mm.

Este producto se utiliza para las puertas de entrada y salida de depósitos de supermercados, quirofanos salas de terapia intensiva, etc.

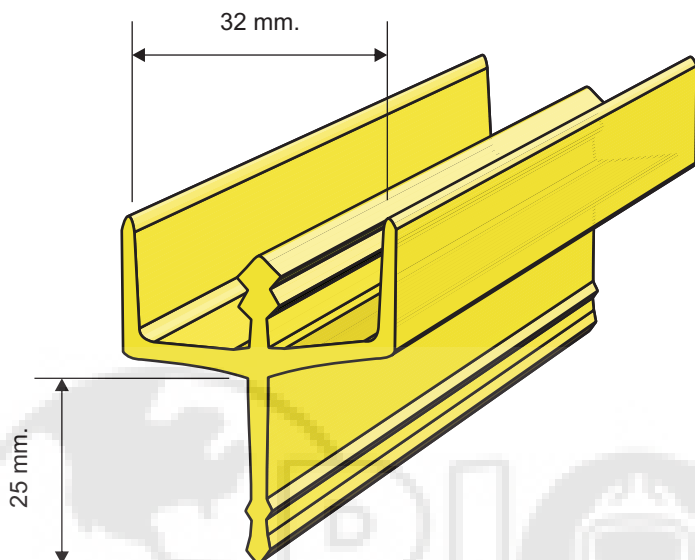
Las puntas del producto van selladas al vacío para su mayor resistencia al golpe.

Colores y largos a elección.



Art.: 0162
ANGULO PROTECTOR 40 X 40 mm.

Antichoque para proteger columnas, bordes de 90 grados, marcos de puertas de hospitales, clínicas, departamentos, etc.
Colores y largos a elección.

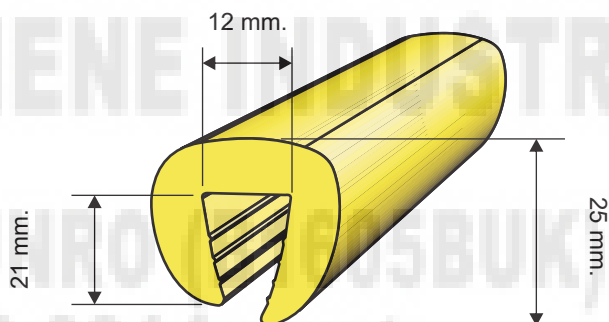


Art.: 0163 - PERFIL PARA PUERTA 32 x 25 m/m.

Perfil para las puertas vaivén.
En stock: color negro.

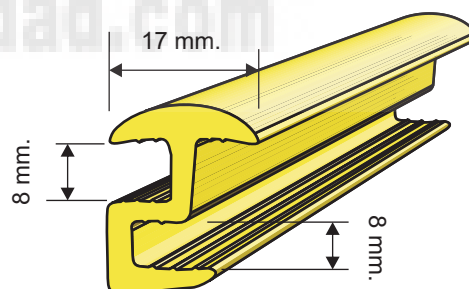
Art.: 0166 - ANTICHOQUE PARA VELERO 25 x 21 x 12 m/m.

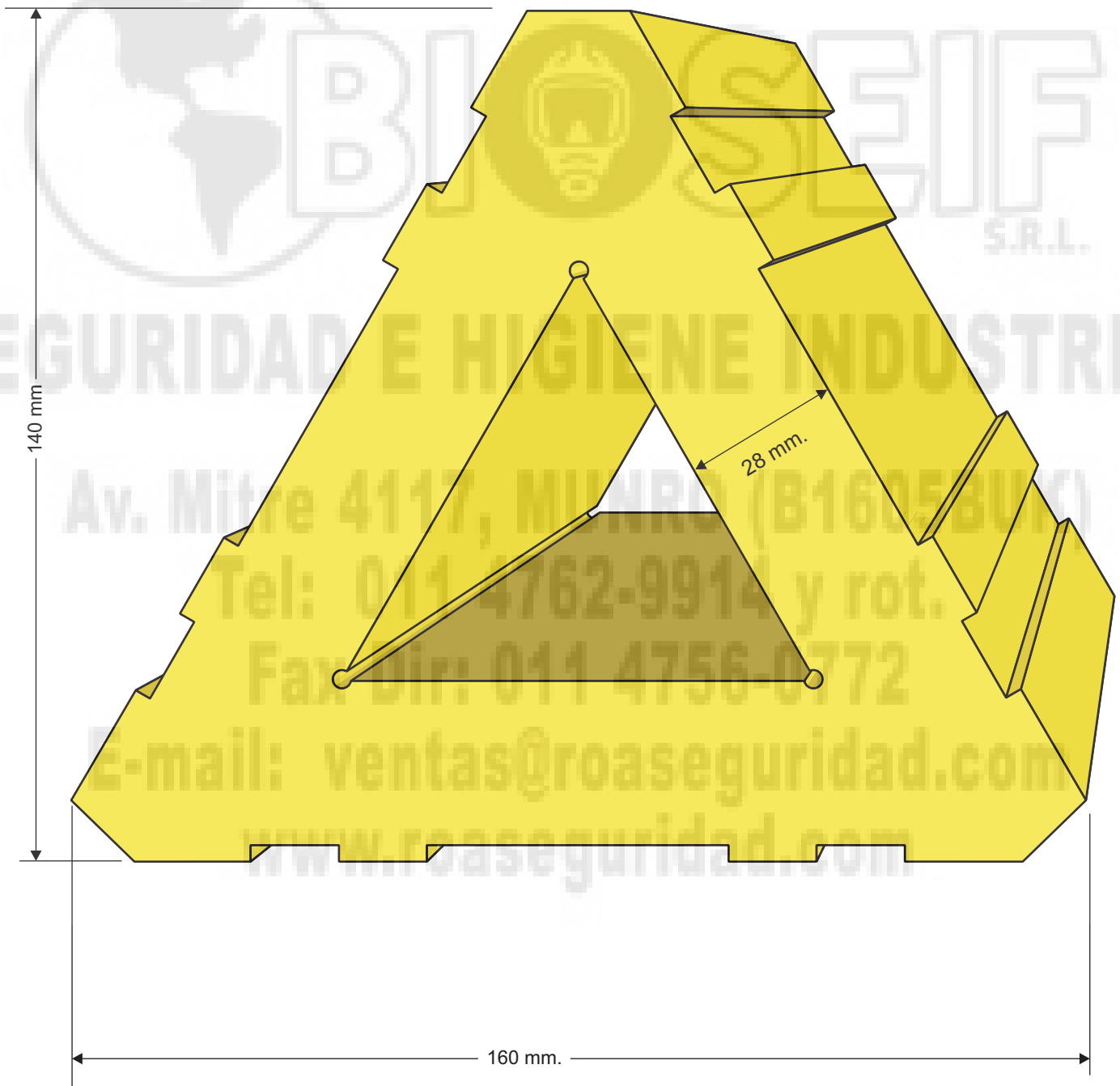
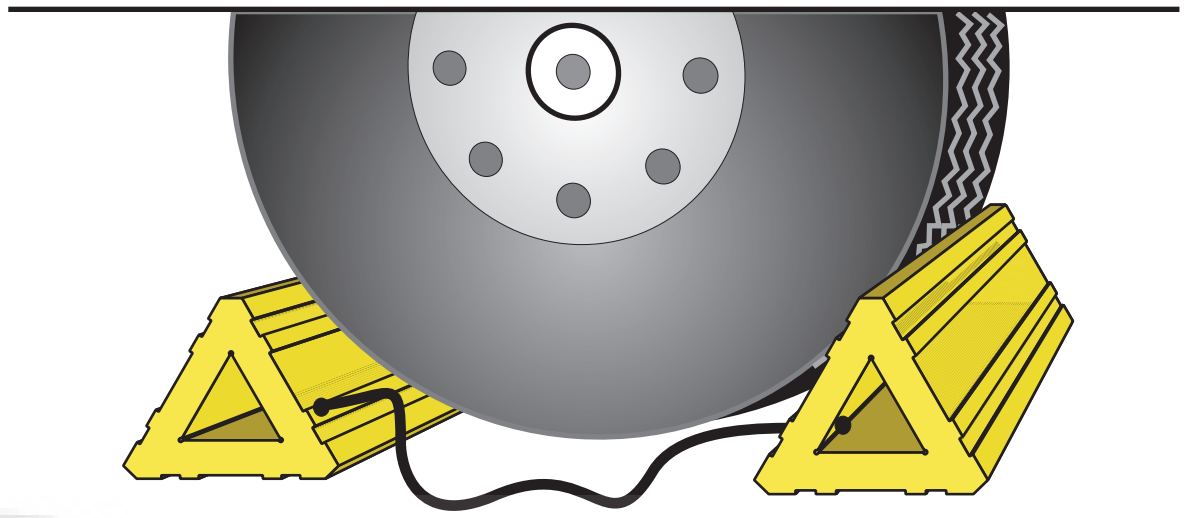
Se utiliza para cubrir las terminaciones de los cascos de los veleros. Se coloca con pegamento, se eliminan los tornillos.
en stock. Rollos de 50 metros
Colores y largos a elección bajo pedido.



Art.: 0167 - PERFIL VENTANA 17 X 8 x 8 m/m.

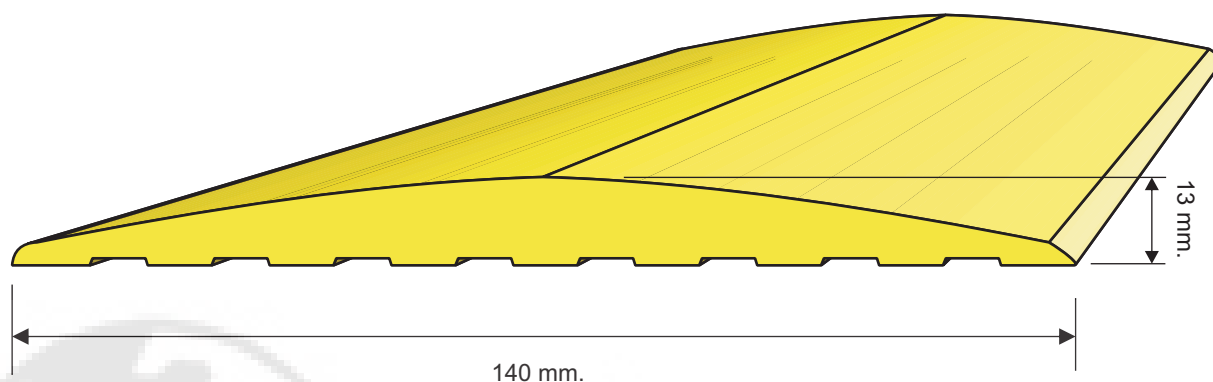
Es un perfil que se utiliza para la colocación de ventanas en barcos, veleros, yates, etc. Por su diseño y flexibilidad lo hace práctico y rápido de colocar, ya que agarra vidrio y casco.
en stock. Rollos de 50 metros
Colores y largos a elección bajo pedido.





Art.: 0164 / 0165 - Calza para Camiones y Aviones

Producto para utilizar como calza en camiones grandes y también para las ruedas de los aviones, por su diseño y espesores lo convierten en un producto indestructible; vienen en un kit de 2 calzas de 0,40 cm. C/u, tomados con una soga de 1,00 mt. O en tiras del largo deseado.
En stock en color negro.



Art.: 0168 - DESPERTADOR 140 x 13 m/m.

Se colocan en las entradas de peajes, estaciones de servicio, garages, laterales de rutas, de 5 a 10 tiras, paralelas a 1,50 metros, mínimo de distancia entre sí. Se puede utilizar como antichoque. Color amarillo. En stock. Rollos de 25 metros. Colores y largos a elección bajo pedido.

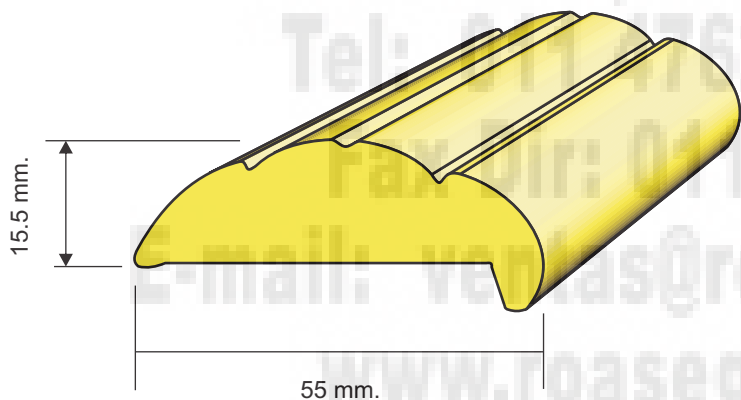
Av. Mitre 4117, MUNRO (B1605BUK)

Tel: 011 4762-9914 y rot.

Fax: 011 4762-9914 y rot.

E-mail: ventas@roaseguridad.com

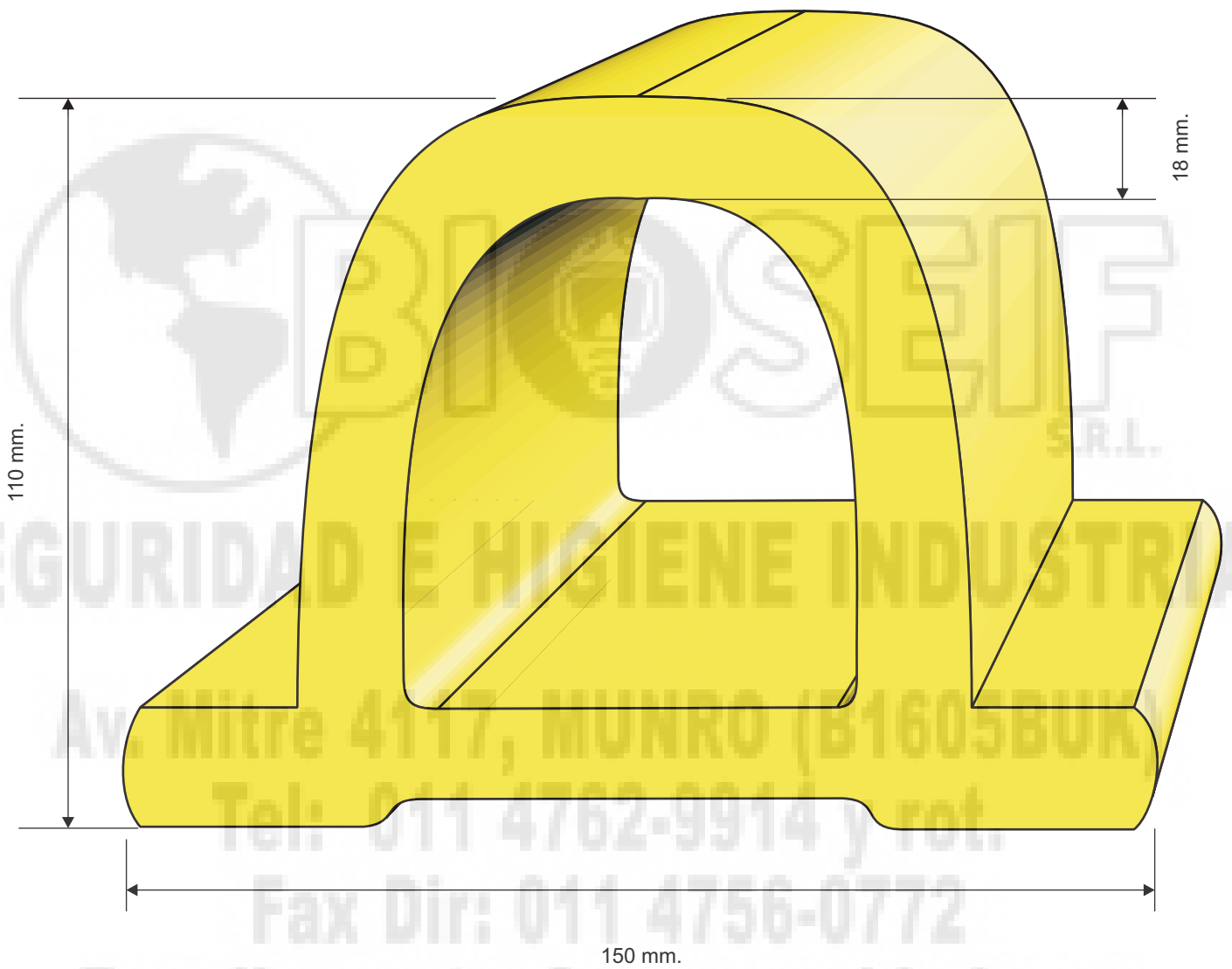
www.roaseguridad.com



Art.: 0169 - BOTAZO RIGIDO GRANDE PARA INOXIDABLE 52 X 15.5 m/m.

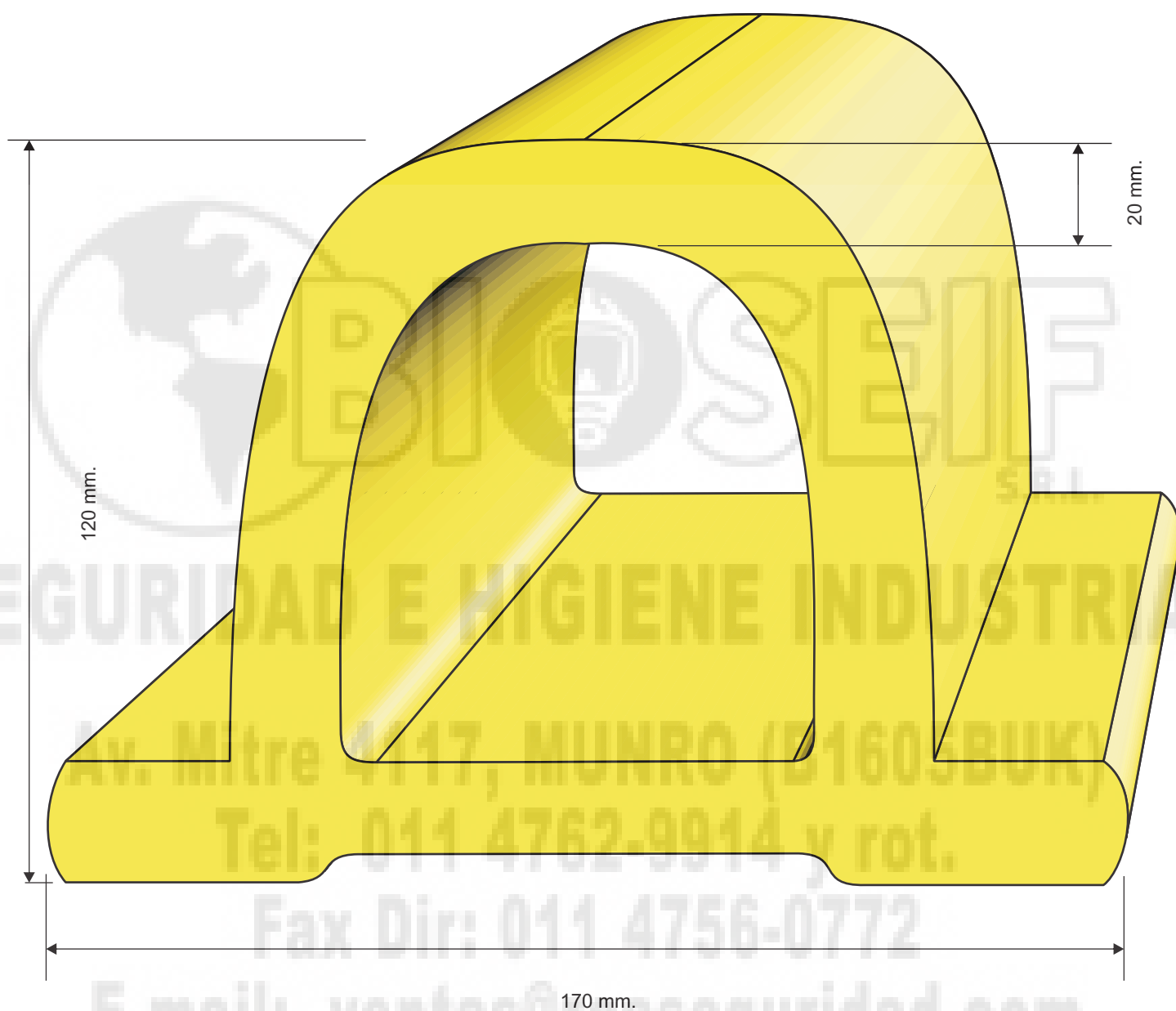
Antichoque rígido para múltiples aplicaciones que se le puede aplicar una media caña de acero inoxidable, logrando una excelente terminación.

Color blanco y negro en rollo de 50 metros.



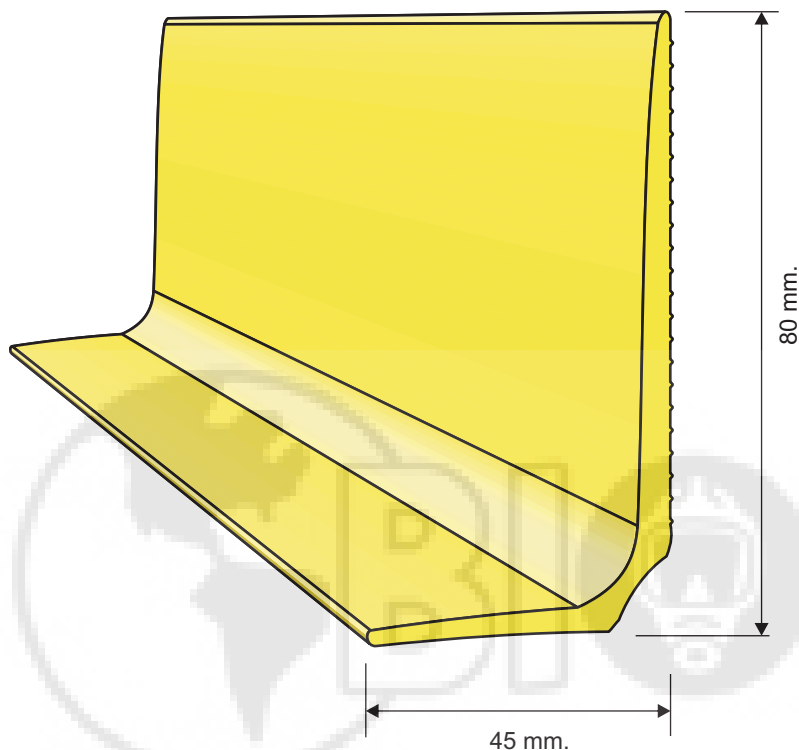
Art.: 0170 - BOTAZO OMEGA 150 x 110 m/m.

Es un producto de alta resistencia a los golpes, su espesor lo refleja. Ideal para buques, barcos, marinas y/o diferentes usos que necesiten soportar toneladas. Ideal para antichoques en las dársenas de carga para camiones. Colores y largos a elección. Bajo pedido.



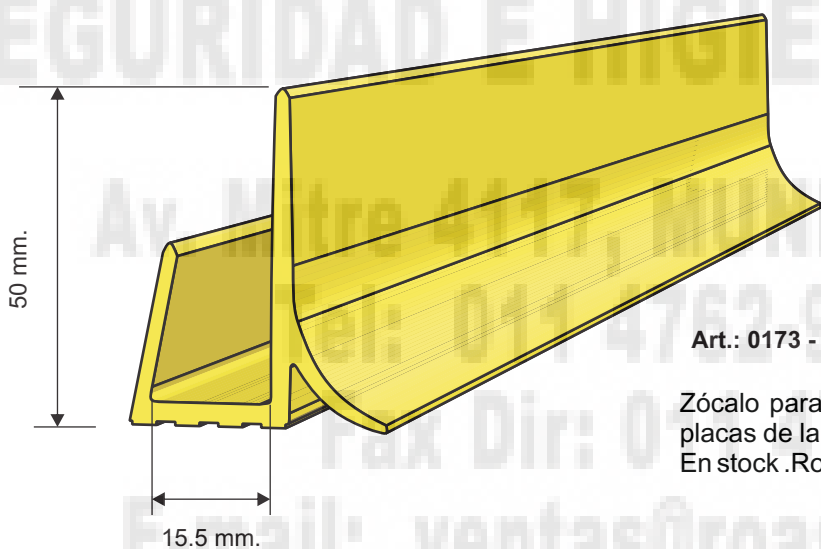
Art.: 0171 - BOTAZO OMEGA 170 x 120 m/m.

Es un producto de alta resistencia a los golpes, su espesor lo refleja. Ideal para buques, barcos, marinas y/o diferentes usos que necesiten soportar toneladas. Ideal para antichoques en las dársenas de carga para camiones. Colores y largos a elección. Bajo pedido.



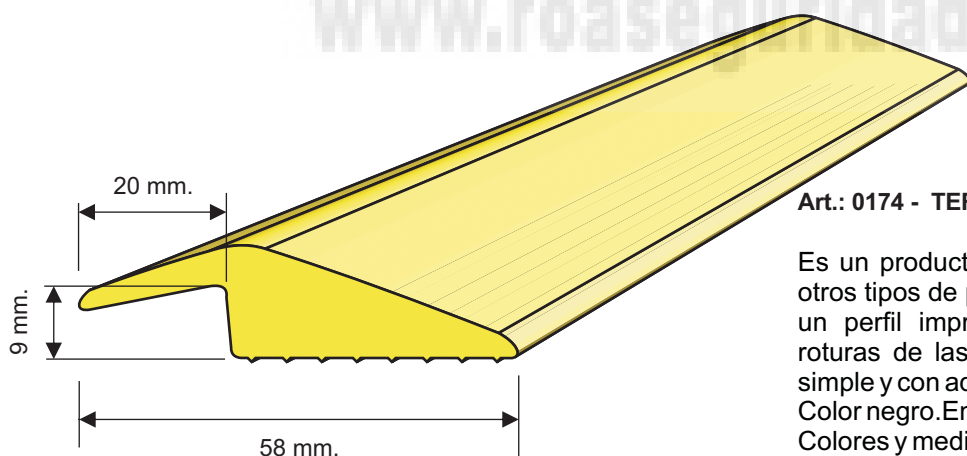
Art.: 0172 - ZOCALO SANITARIO 80 x 45 m/m.

Zócalo sanitario de fácil limpieza y decorativo, dado su gran gama de colores para armonizar con los ambientes, de rápida colocación.
En stock: Rollos de 25 metros en color negro .



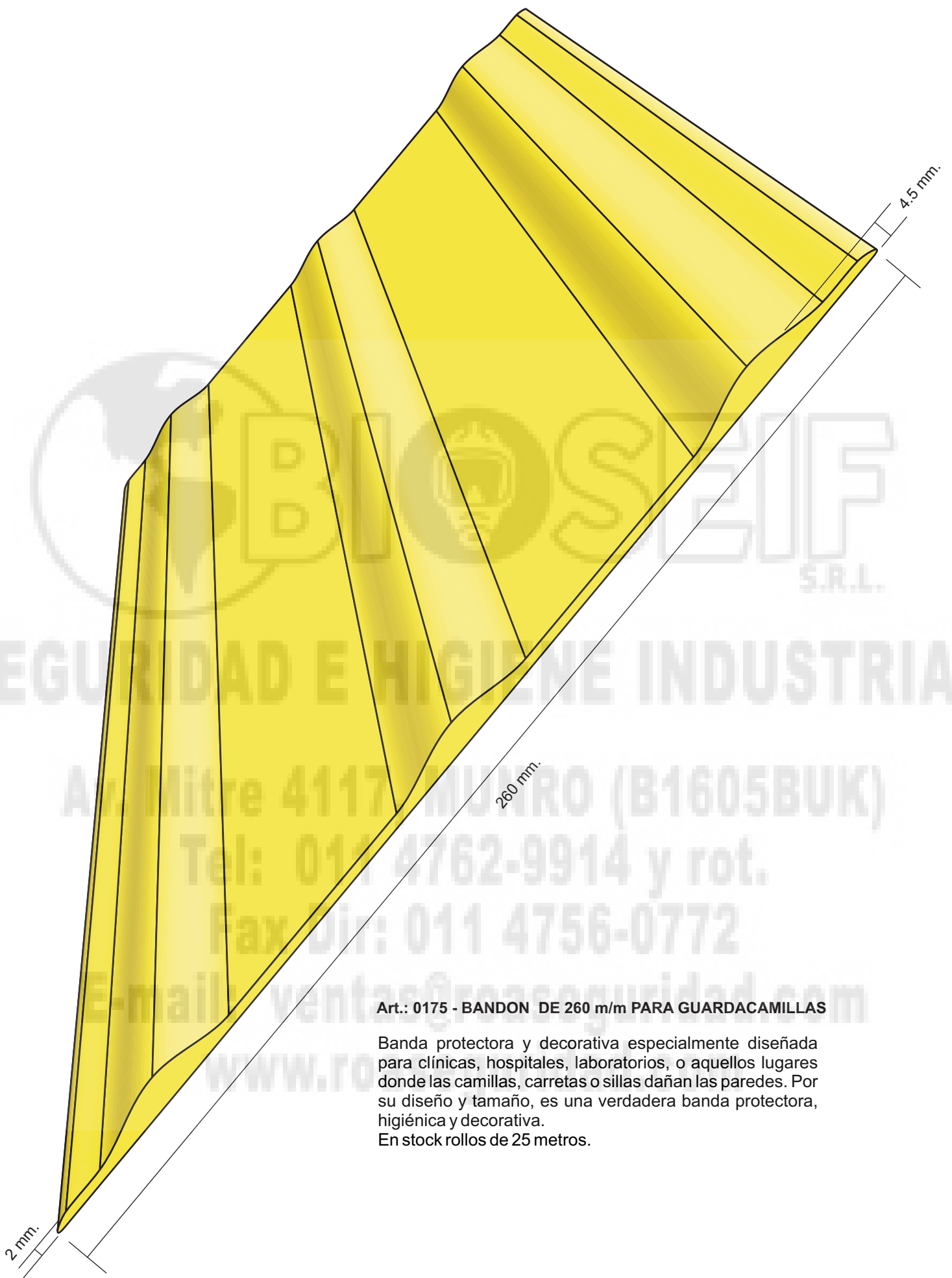
Art.: 0173 - ZOCALO SANITARIO PARA DURLOCK 15.5 X 50 m/m.

Zócalo para las placas de yeso de 12 y 15 m/m. Protege a las placas de la humedad del piso y le da una excelente terminación.
En stock .Rollos de 25 mts. color negro.



Art.: 0174 - TERMINACION DE CERAMICA 20 X 9 X 58 m/m.

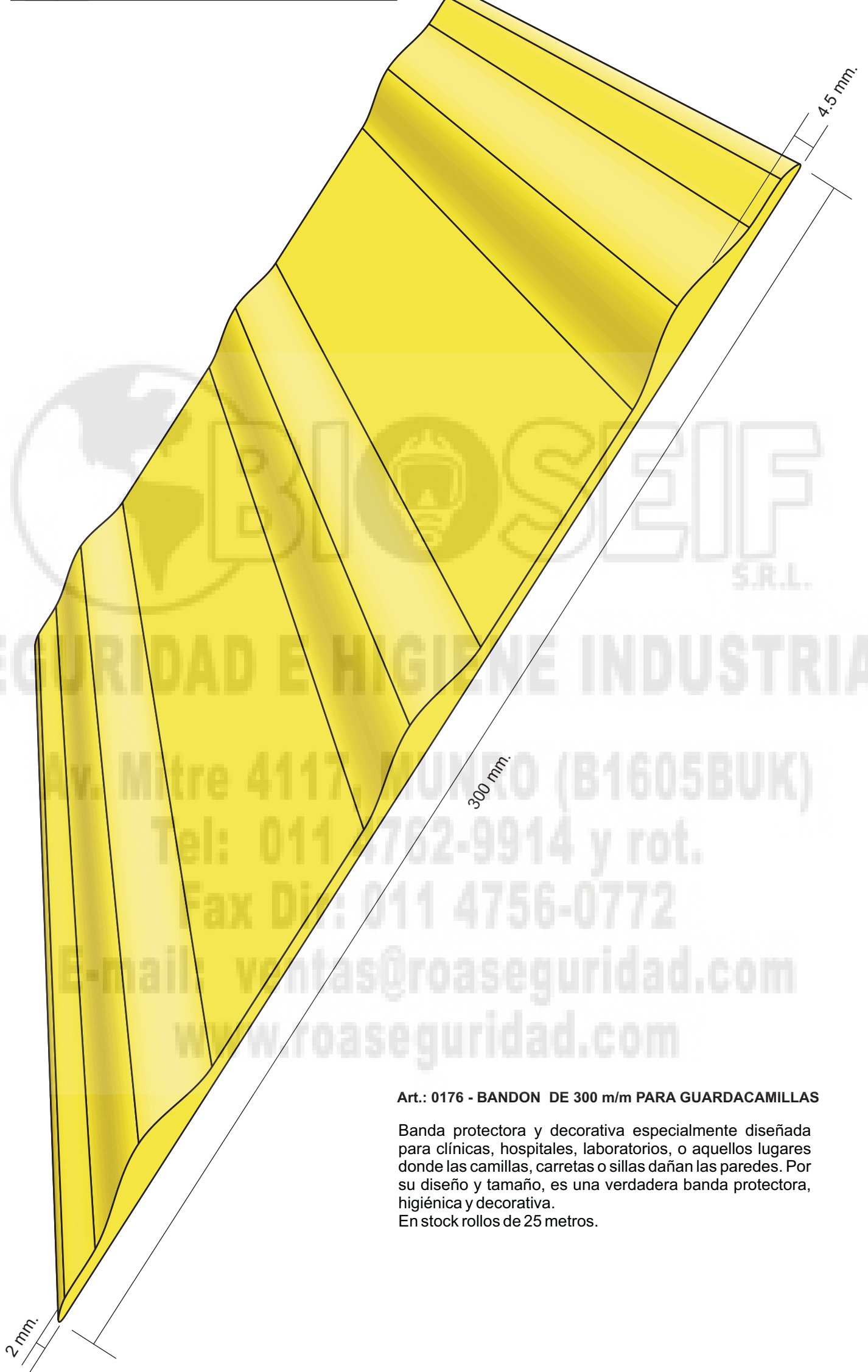
Es un producto para darle terminación de cerámica a otros tipos de pisos. Por su diseño y flexibilidad lo hace un perfil imprescindible para evitar el rajamiento y roturas de las cerámicas. Se coloca de manera muy simple y con adhesivo de doble contacto.
Color negro.En stock.Rollos de 25 metros
Colores y medidas especiales bajo pedido.



Art.: 0175 - BANDON DE 260 m/m PARA GUARDACAMILLAS

Banda protectora y decorativa especialmente diseñada para clínicas, hospitales, laboratorios, o aquellos lugares donde las camillas, carretas o sillas dañan las paredes. Por su diseño y tamaño, es una verdadera banda protectora, higiénica y decorativa.

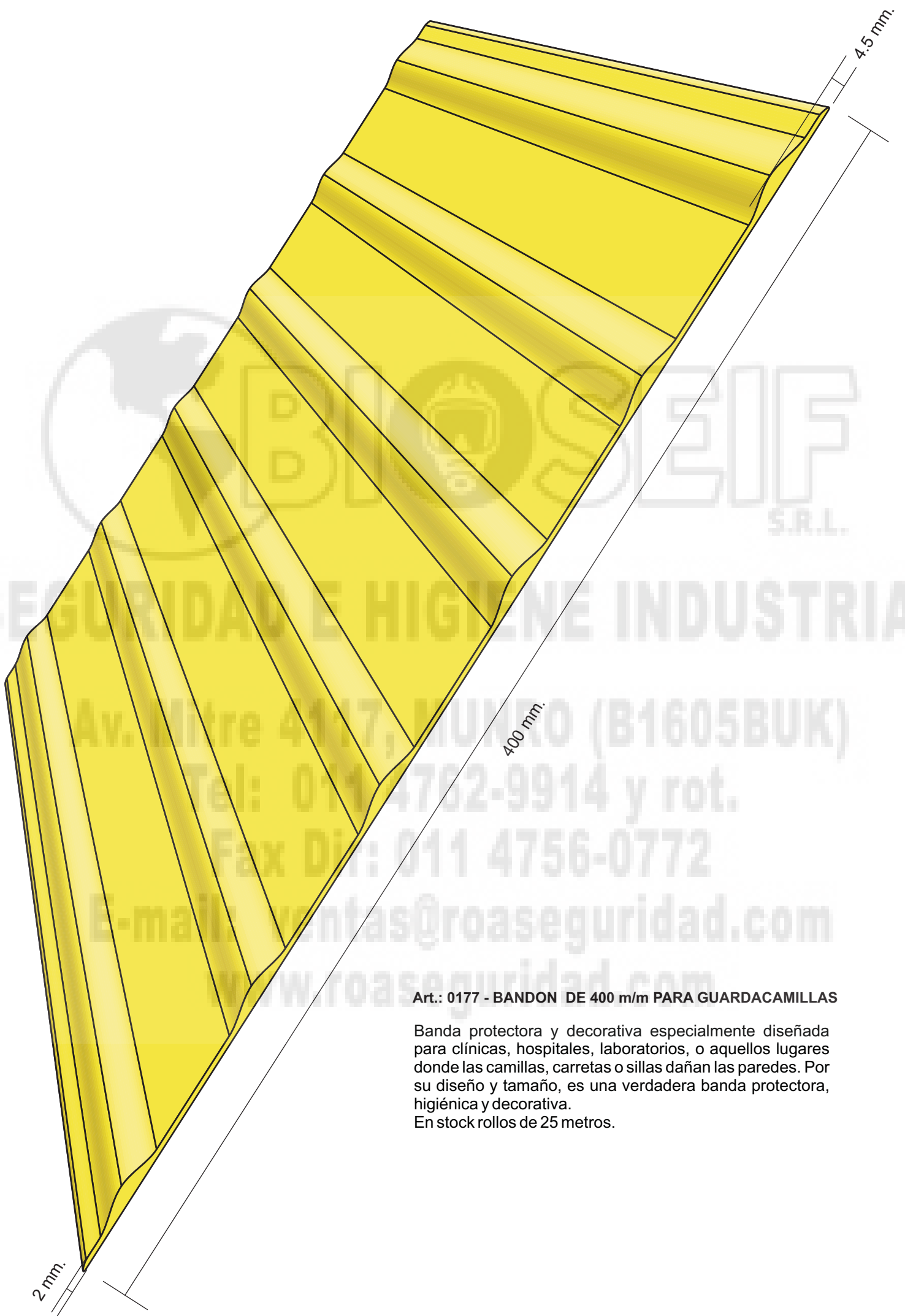
En stock rollos de 25 metros.



Art.: 0176 - BANDON DE 300 m/m PARA GUARDACAMILLAS

Banda protectora y decorativa especialmente diseñada para clínicas, hospitales, laboratorios, o aquellos lugares donde las camillas, carretas o sillas dañan las paredes. Por su diseño y tamaño, es una verdadera banda protectora, higiénica y decorativa.

En stock rollos de 25 metros.



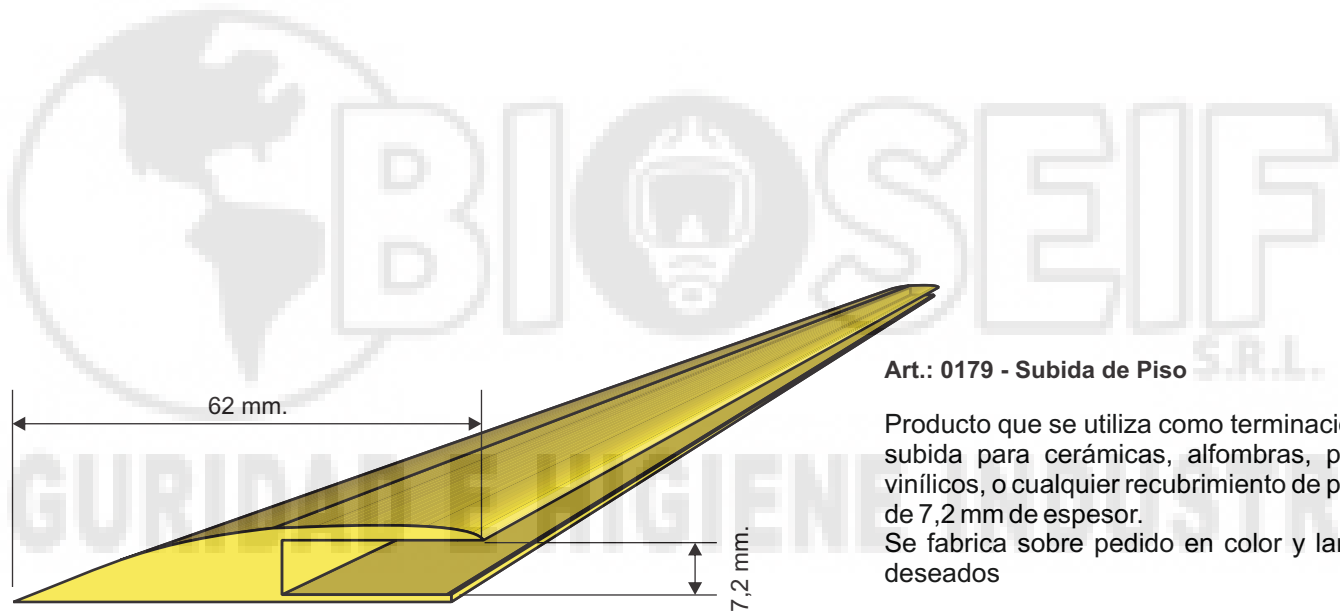
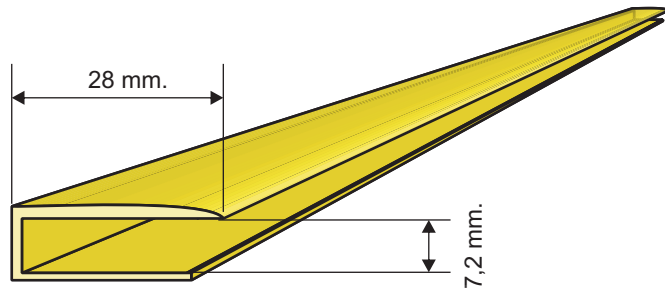
Art.: 0177 - BANDON DE 400 m/m PARA GUARDACAMILLAS

Banda protectora y decorativa especialmente diseñada para clínicas, hospitales, laboratorios, o aquellos lugares donde las camillas, carretas o sillas dañan las paredes. Por su diseño y tamaño, es una verdadera banda protectora, higiénica y decorativa.

En stock rollos de 25 metros.

Art.: 0178 - U de terminación

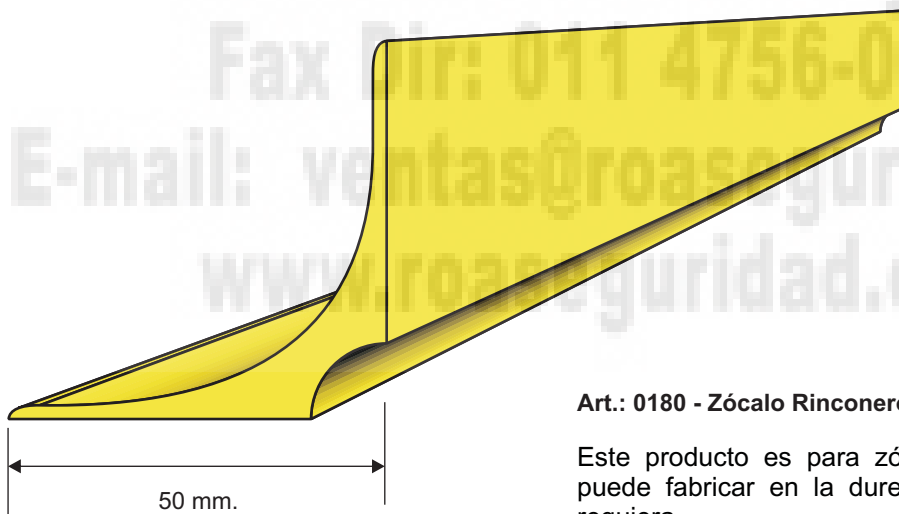
Producto para cubrir borde de terminación para cerámicas, alfombras, baldosones especiales de 7,2 mm de espesor. Se fabrica sobre pedido en color y largos deseados.



Art.: 0179 - Subida de Piso

Producto que se utiliza como terminación y subida para cerámicas, alfombras, pisos vinílicos, o cualquier recubrimiento de pisos de 7,2 mm de espesor. Se fabrica sobre pedido en color y largos deseados

Av. Mitre 4117, MUNRO (B1605BUK)
Tel: 011 4762-9914 y rot.
Fax: 011 4756-0772
E-mail: ventas@roaseguridad.com
www.roaseguridad.com

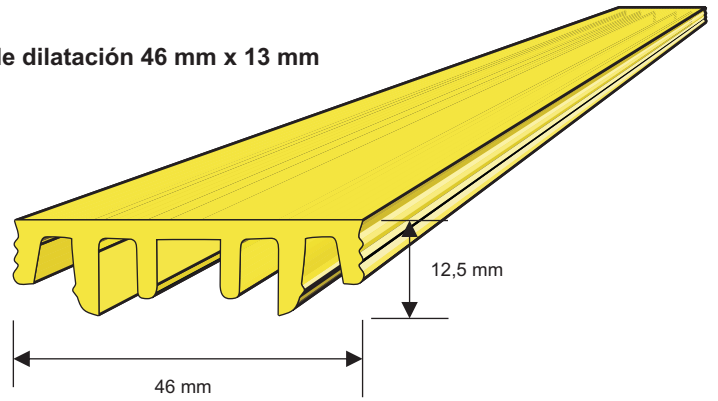


Art.: 0180 - Zócalo Rinconero

Este producto es para zócalos sanitarios que se puede fabricar en la dureza que la necesidad lo requiera. Se fabrica sobre pedido en color y largos deseados

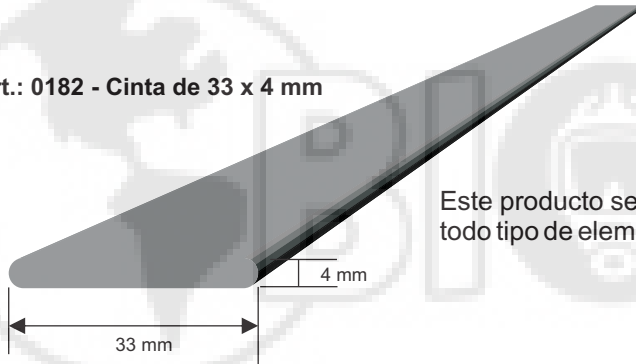
Art.: 0181- Junta de dilatación 46 mm x 13 mm

Este producto va especialmente en perfiles de aluminio con encastres; aceptando dilataciones muy variadas.



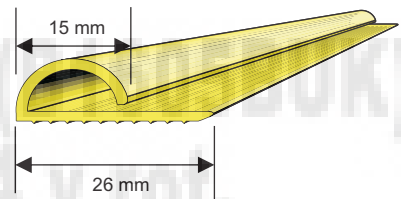
Art.: 0182 - Cinta de 33 x 4 mm

Este producto se utiliza para manijas de todo tipo de elementos.



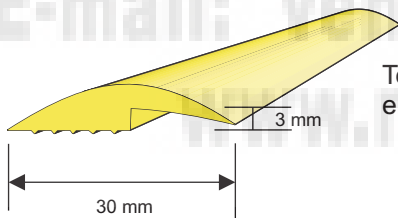
Art.: 0183 - Terminal Piso Pared - 26 mm x 16 mm

Este producto va para la terminación de laminas de 2 mm a 3 mm de espesor.



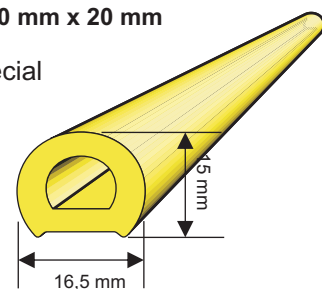
Art.: 0184 - Terminal Piso Parquet - 28 mm x 6 mm

Terminación de pisos vinílicos, goma o imitación parquet en espesores de 1,5 mm a 3 mm

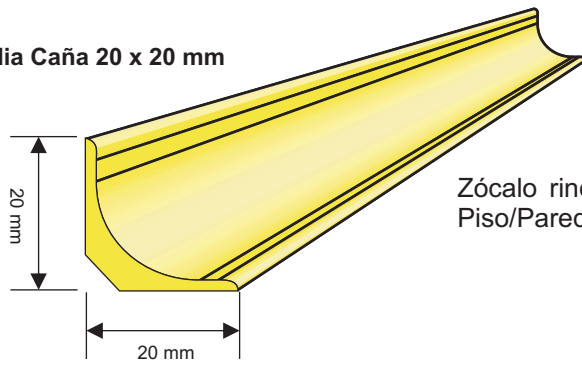


Art.: 185 - Caño ½ caña - 20 mm x 20 mm

Es un producto de uso especial



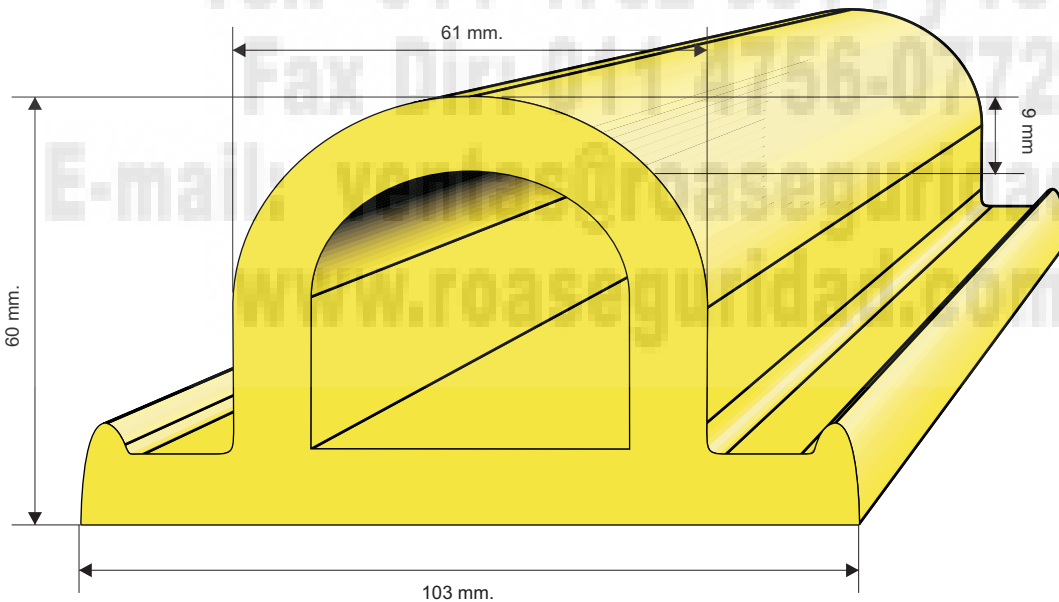
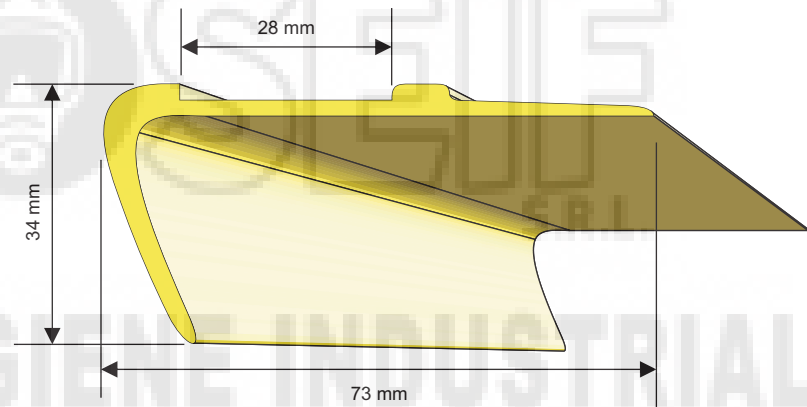
Art.: 186 - Media Caña 20 x 20 mm



Zócalo rinconero que va de soporte de laminas para Piso/Pared

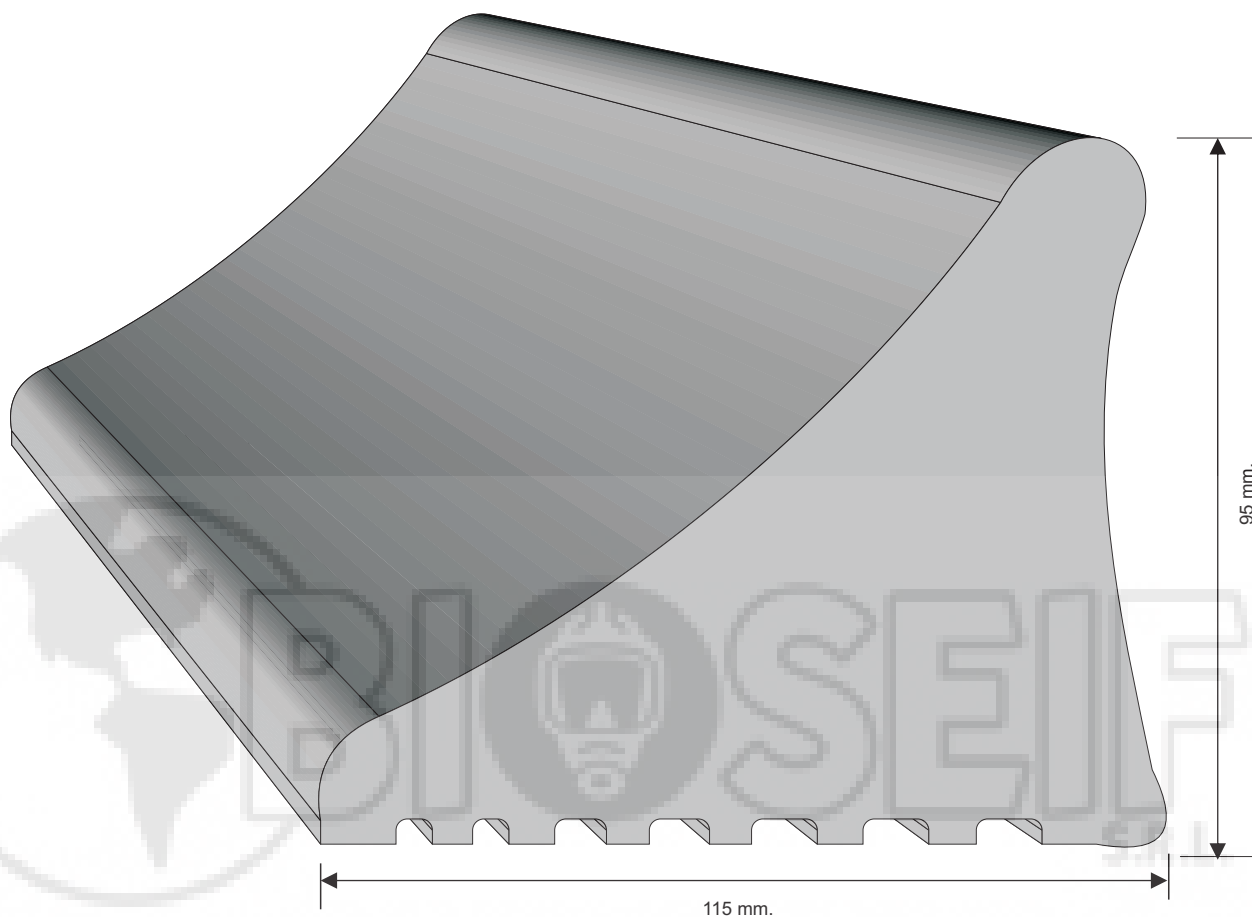
Art.: 0187 - Naríz de Escalón - 75 mm x 33 mm

Este producto puede ser bicolor



Art.: 0188 - OMEGA 100 mm. Gruesa 75 mm x 9 mm

Dentro de la Linea de botazos omega, siendo chico de tamaño, tiene cuerpo y espesores que lo hacen muy fuerte



Art.: 0189 - CUÑA PARA BOBINAS - 115 mm x 95 mm

Este producto se desarrollo para calzar bobinas de alto peso; de papel; de aluminio; de acero inoxidable; etc., La particularidad de este producto es que calza sin deslizarse y no daña a las bobinas debido a su conformación y diseño.

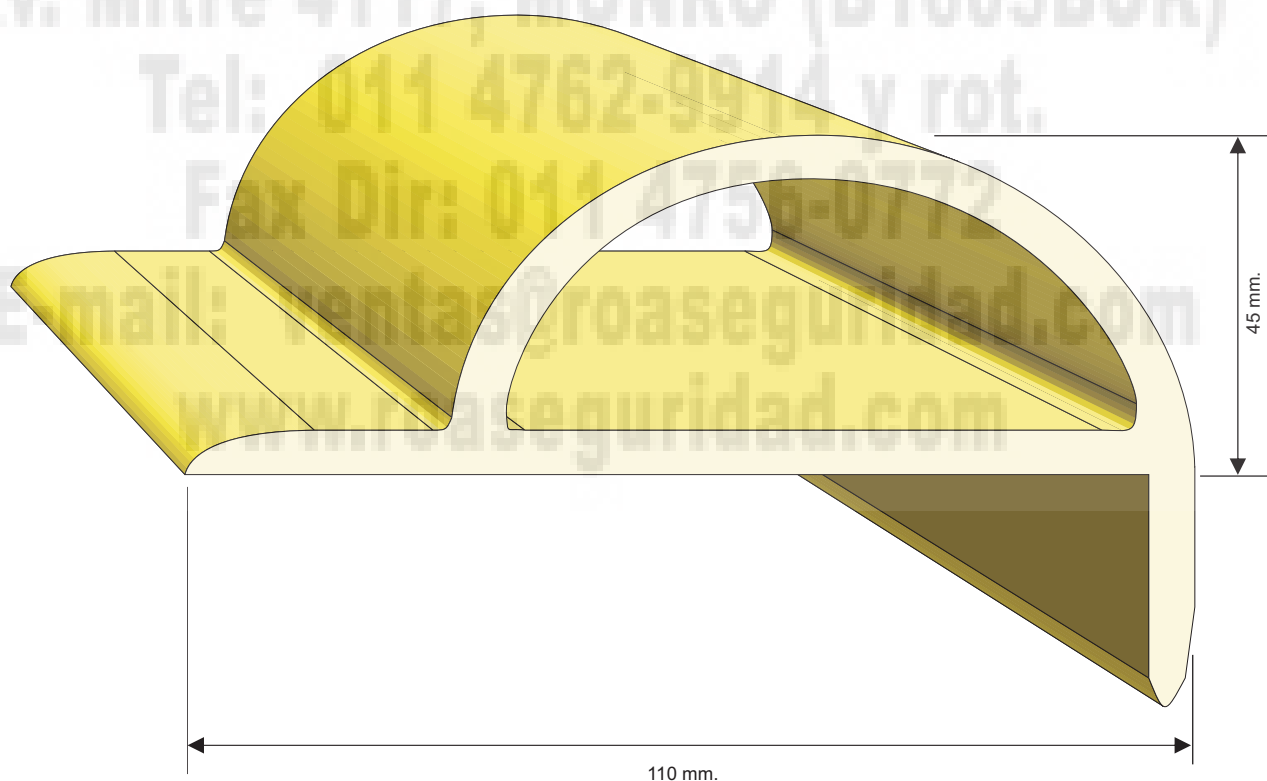
Av. Mitre 4117, MUNRO (B1605BUK)

Tel: 011 4762-9914 y rot.

Fax Dir: 011 4756-0772

E-mail: ventas@roaseguridad.com

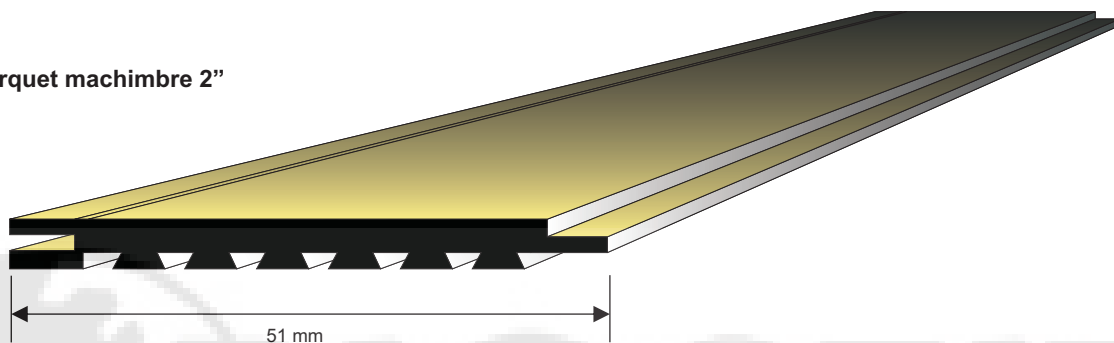
www.roaseguridad.com



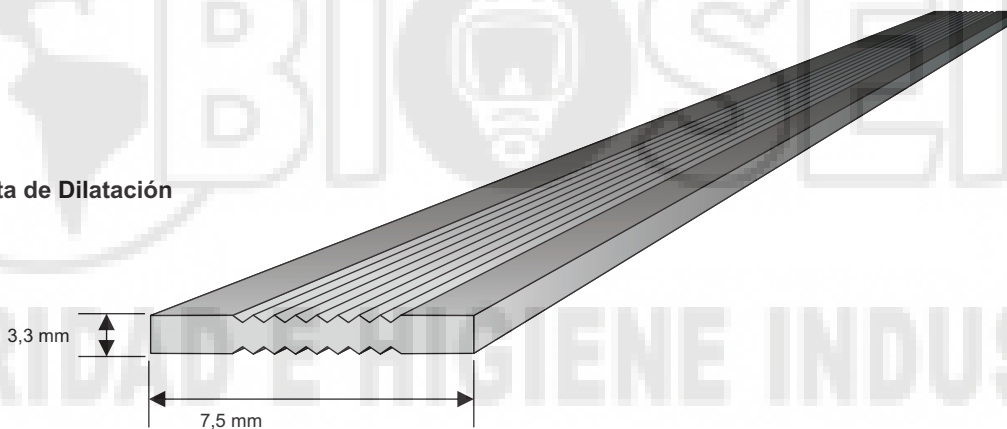
Art.: 0190 - BOTAZO ANGULO REDONDO - 110 mm x 45 mm

Este botazo se utiliza para muelles o ángulos para proteger los impactos, su forma de cabeza redondeada lo ayuda a no tener enganches.

Art.: 0191 - Piso Parquet machimbre 2"



Art.: 0192 - Junta de Dilatación



Art.: 0193 - Perfil para Puerta

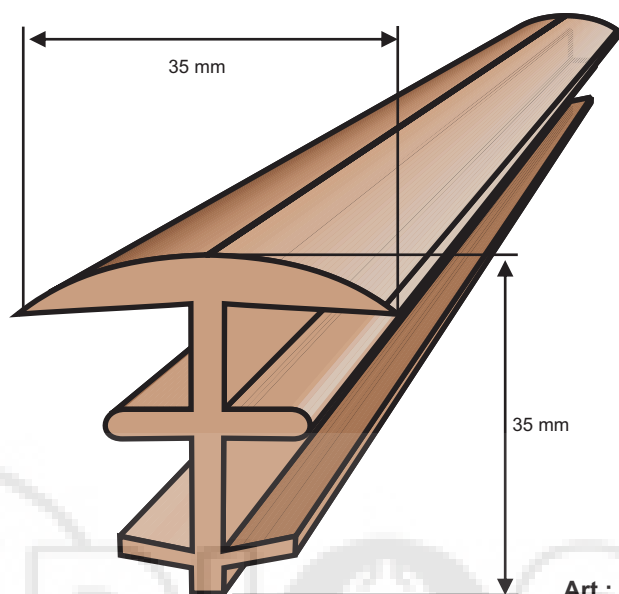


Art.: 0194 - Cinta Rigida de 33 mm x 6,5 mm



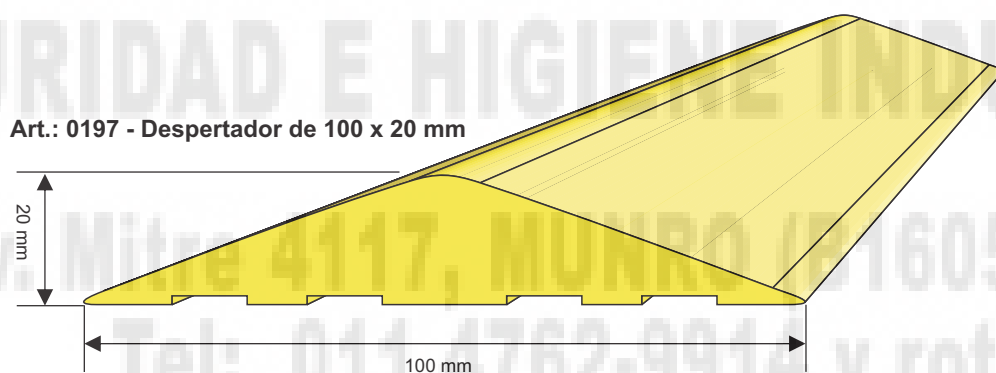
Art.: 0195 - Cilindro Antichoque para Buques de 110 x 140 mm

Un Antichoque para soportar y amortiguar todo tipo de impacto de barcos, buques, cargueros, etc. Se puede colocar en forma vertical o colgando para que gire. Su Diámetro lo hace indestructible.

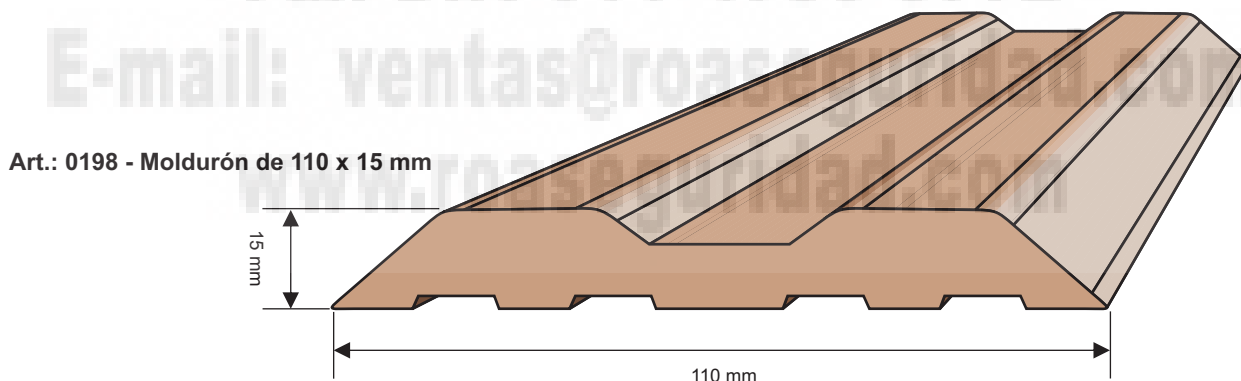


Art.: 0196 - T de Anclaje de 30 x 35 mm

T Demarcación para placa. Es un producto que se inserta en el piso, previo ranurar el lugar donde va colocado, de rápida instalación y no se utilizan adhesivos ni tornillos; en colores amarillo o blanco de alta durabilidad y muy buena visibilidad. En tiras o rollos.

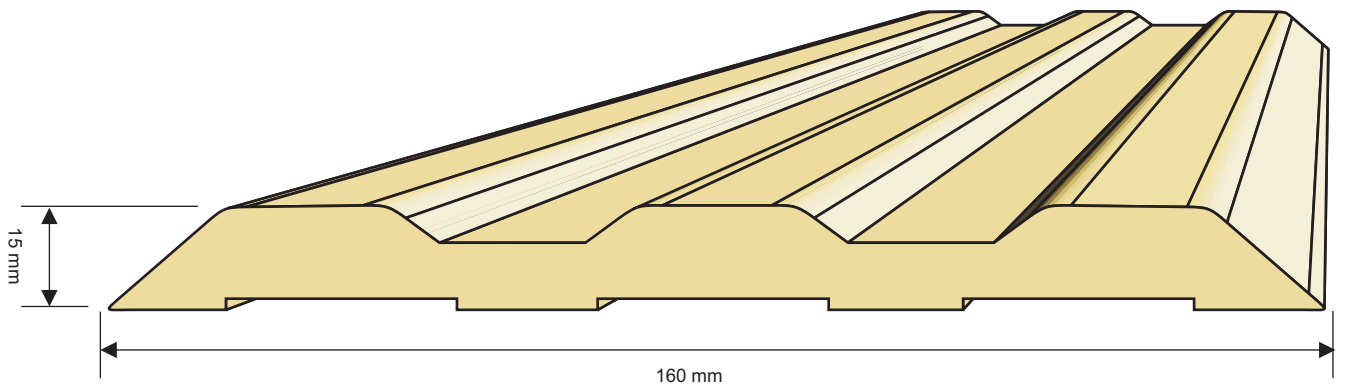


Art.: 0197 - Despertador de 100 x 20 mm



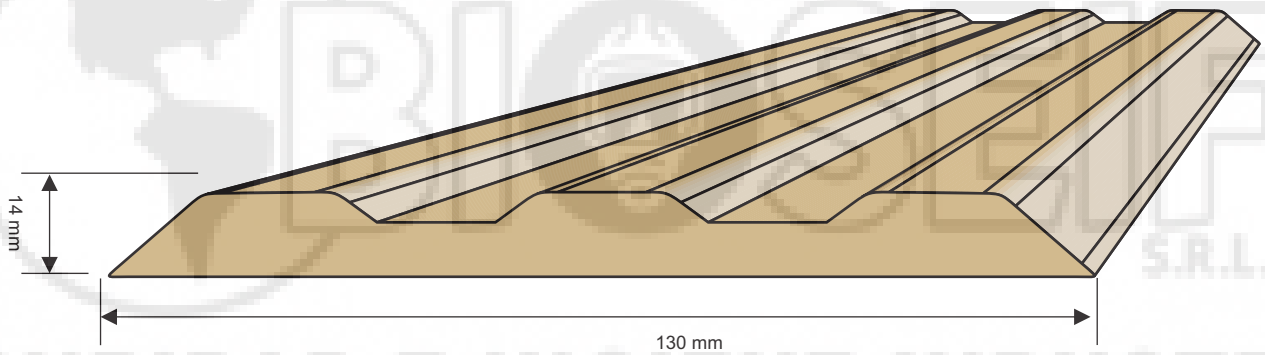
Art.: 0198 - Moldurón de 110 x 15 mm

Banda Protectora decorativa, dada la variedad de sus colores permite armonizar los ambientes, aplicado en paredes de casas, hospitales, sanatorios, pasillos, columnas, etc.



Art.: 0199 - Moldurón de 160 x 15 mm

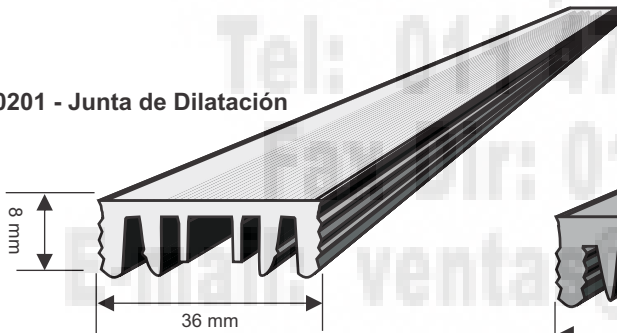
Banda Protectora decorativa, dada la variedad de sus colores permite armonizar los ambientes, aplicado en paredes de casas, hospitales, sanatorios, pasillos, columnas, etc.



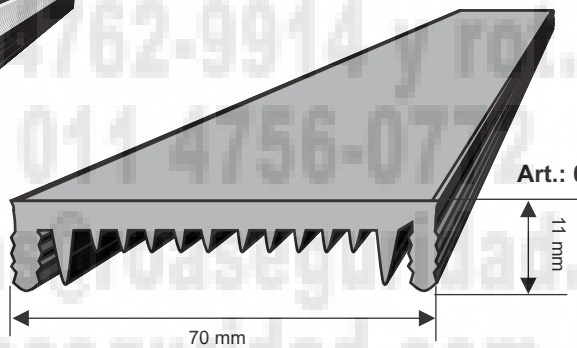
Art.: 0200 - Moldurón de 130 x 14 mm

Banda Protectora decorativa, dada la variedad de sus colores permite armonizar los ambientes, aplicado en paredes de casas, hospitales, sanatorios, pasillos, columnas, etc.

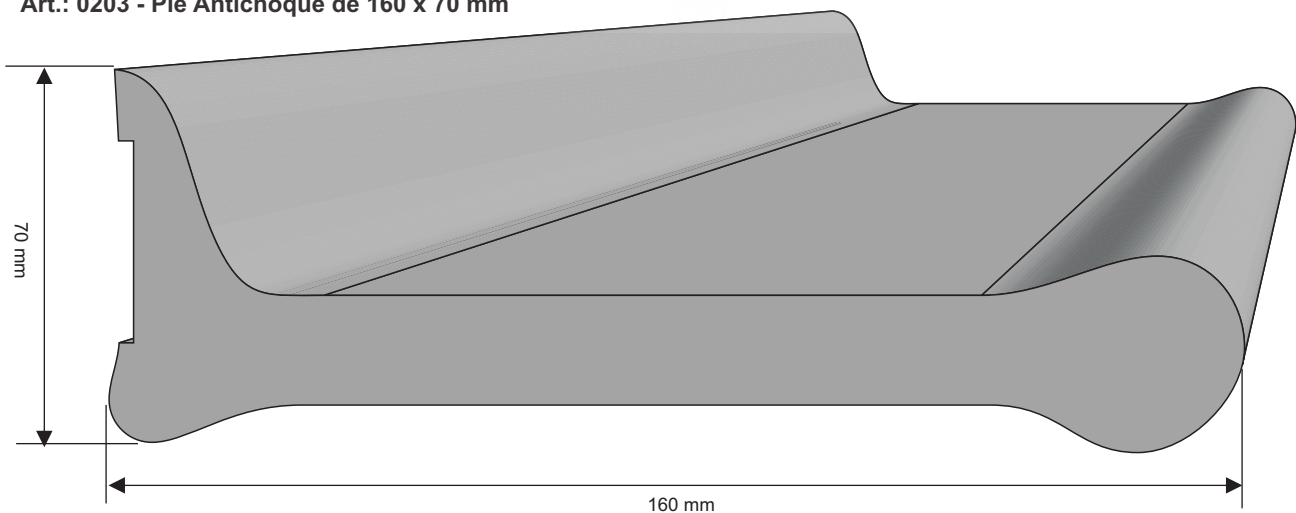
Art.: 0201 - Junta de Dilatación



Art.: 0202 - Junta de Dilatación

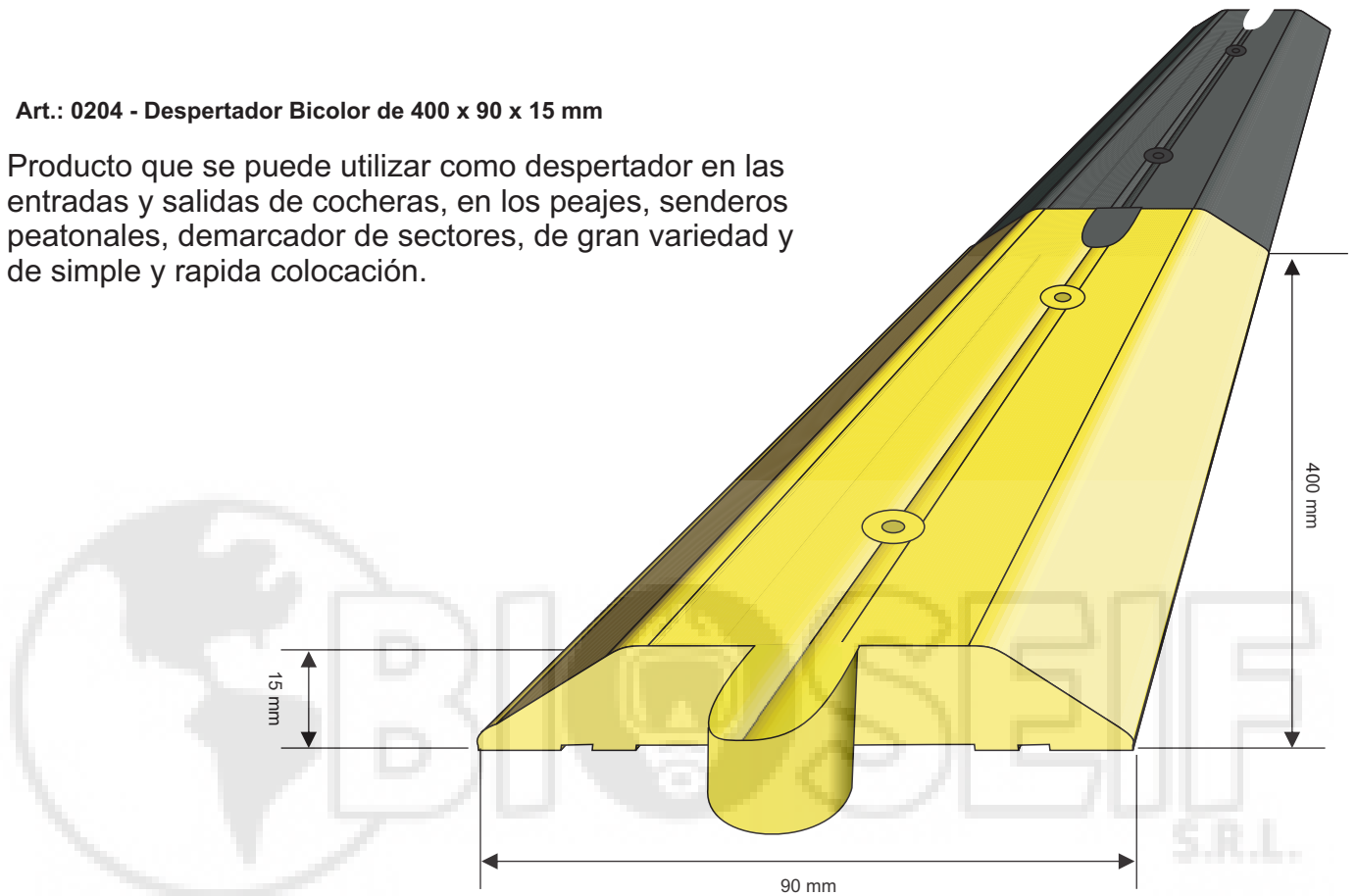


Art.: 0203 - Pie Antichoque de 160 x 70 mm



Art.: 0204 - Despertador Bicolor de 400 x 90 x 15 mm

Producto que se puede utilizar como despertador en las entradas y salidas de cocheras, en los peajes, senderos peatonales, demarcador de sectores, de gran variedad y de simple y rápida colocación.



Art.: 0205 - Despertador Bicolor de 400 x 120 x 23 mm

Producto que se puede utilizar como despertador y/o se colocan 2 o 3 tiras alineadas para reducir la velocidad de los vehículos en autopistas, peajes, salidas de autopistas, en las entradas de estaciones de servicio, supermercados, de ensamble rápido y colocación muy simple.

