

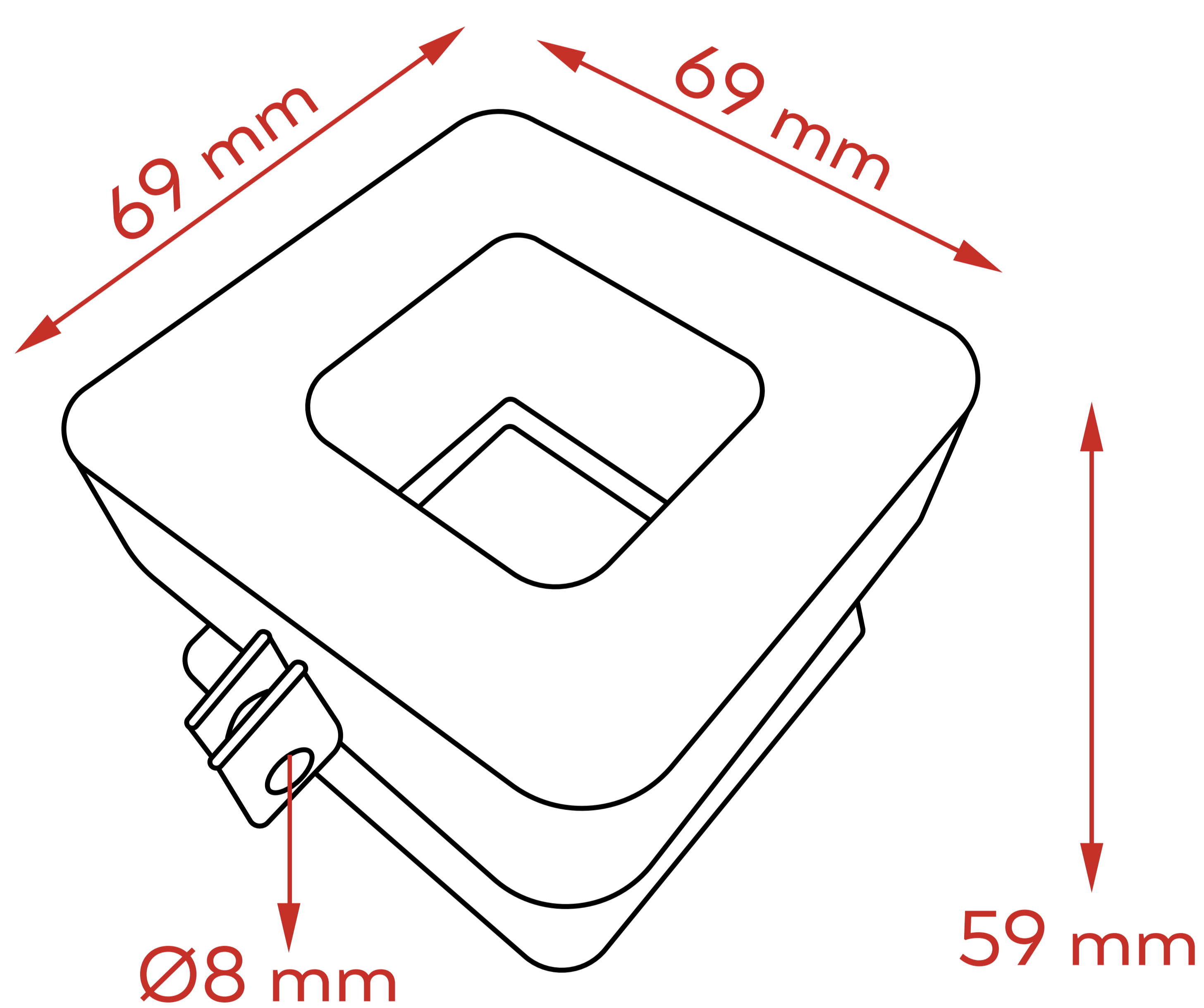
BLOQUEADOR DE BOTÓN CUADRADO 69 X 69 X 59 MM ACRÍLICO

DESCRIPCIÓN:

- Bloqueador de botones ideal para el cierre de un circuito seguro mientras se efectúa el mantenimiento del sistema.
- Práctico para bloquear paradas de emergencias.
- Hecho de material acrílico.
- Provee una cinta doble faz para su colocación.

•Aplicación

Bloqueo Eléctrico.



DESCRIPCIÓN	CÓDIGO	ALTO	LARGO	DÍAMETRO P/ CANDADO
• Bloqueador de botón cuadrado 69 x 69 x 59 mm acrílico	ELE-1010	59 mm	69 mm	Ø8 mm