

BLOQUEADOR ELÉCTRICO 220 A 600 VOLTS PARA 6 CANDADOS

DESCRIPCIÓN:

- Sumamente polivalente: Se adapta a una amplia gama de disyuntores unipolares o multipolares con circuito interno.
- Para disyuntores de 120-277 voltios o de 480-600 voltios.
- Fabricados de polipropileno y nylon inyectado con fibra de vidrio, muy resistente.
- Pueden colocarse hasta 6 candados con diámetro de Ø8 mm.

ESPECIFICACIONES:

Modo seguro y eficaz para bloquear las térmicas antiguas y grandes de baja y media tensión.

Facil de instalar, no se necesitan herramientas adicionales.

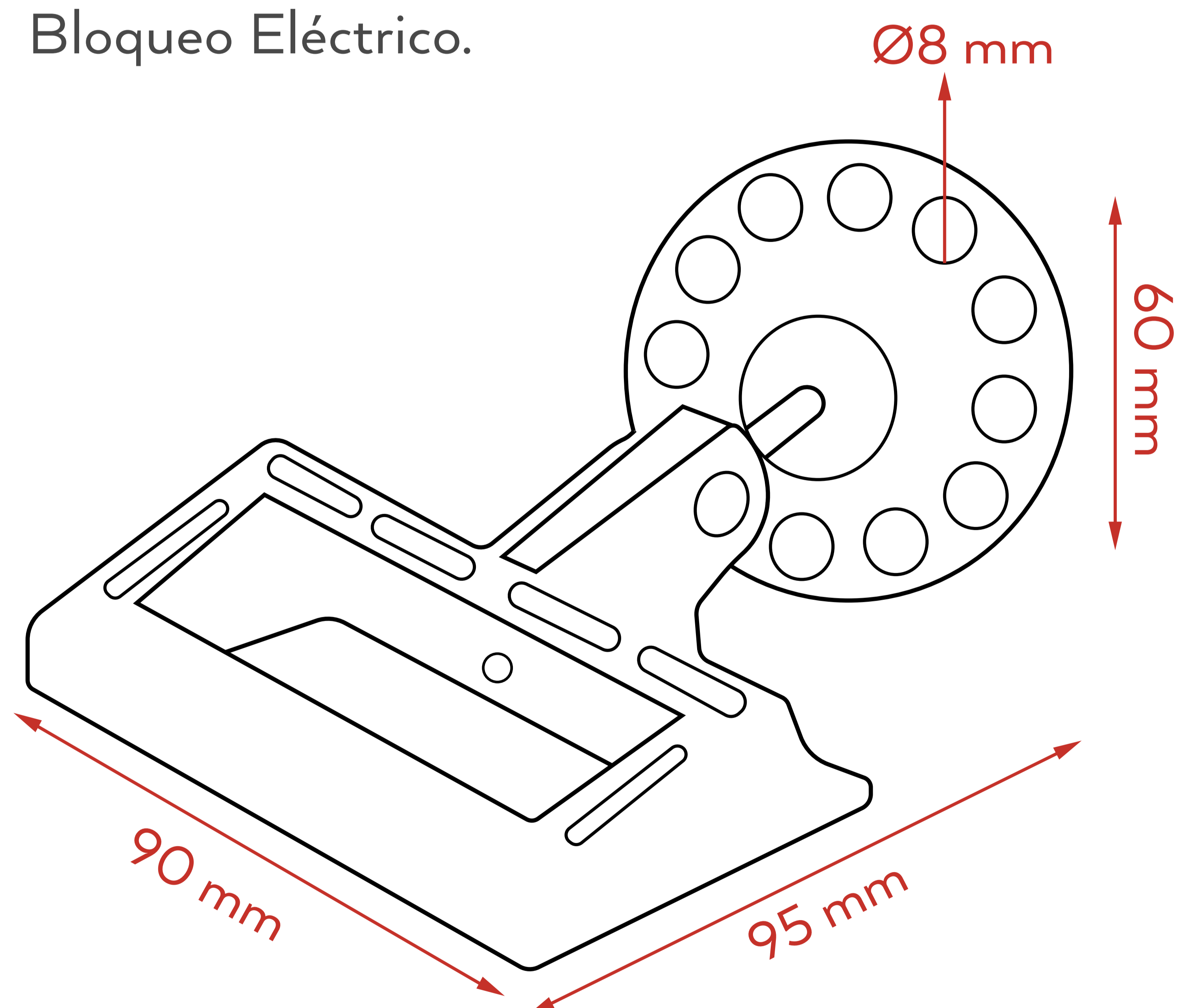
Contruídos en nylon reforzado con fibra de vidrio.

USOS RECOMENDADOS:

Bloqueo de térmicas de gran tamaño.

•Aplicación

Bloqueo Eléctrico.



DESCRIPCIÓN	CÓDIGO	ALTO	LARGO	DÍAMETRO P/ CANDADO
• Bloqueador eléctrico 220 a 600 volts p/6 candados	ELE-1050	95 mm	90 mm	Ø8 mm