



## BLOQUEADOR DE CIRCUÍTO UNIPOLAR N°3

### DESCRIPCIÓN:

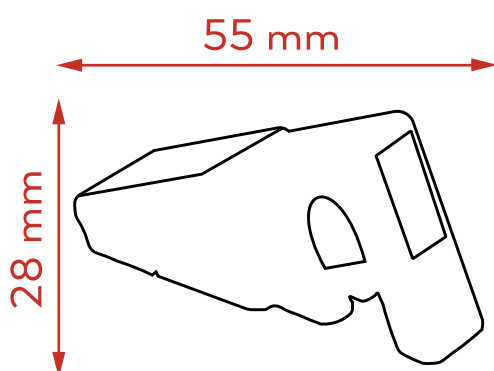
• Dispositivos para evitar el accionamiento accidental de los disyuntores térmicos durante las operaciones de mantenimiento mecánico y eléctrico.

• **Se utilizan para las marcas antiguas que hay en la industria, principalmente marcas americanas y canadienses.**

### • Aplicación

Bloqueo Eléctrico.

Productos compatibles:



DESCRIPCIÓN	CÓDIGO	ALTO	ANCHO	LARGO
• Bloqueador de circuito unipolar N3	<b>ELE-1055</b>	28 mm	19 mm	55 mm