

## BLOQUEADOR DE CIRCUÍTO BIPOLAR N°1

### DESCRIPCIÓN:

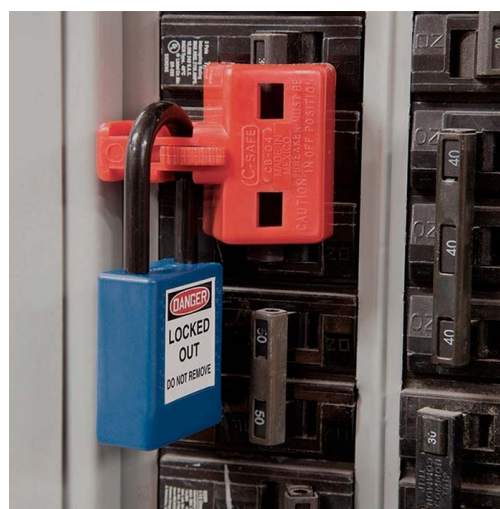
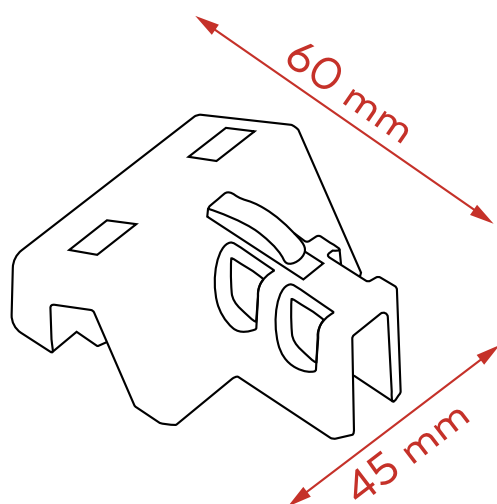
• Dispositivos para evitar el accionamiento accidental de los disyuntores térmicos durante las operaciones de mantenimiento mecánico y eléctrico.

• **Se utilizan para las marcas antiguas que hay en la industria, principalmente marcas americanas y canadienses.**

### • Aplicación

Bloqueo Eléctrico.

Productos compatibles:



DESCRIPCIÓN	CÓDIGO	ALTO	ANCHO	LARGO
• Bloqueador de circuito bipolar N1	<b>ELE-1060</b>	30 mm	45 mm	60 mm