

BLOQUEADOR MINIATURA TER169 (EX 66953)

DESCRIPCIÓN:

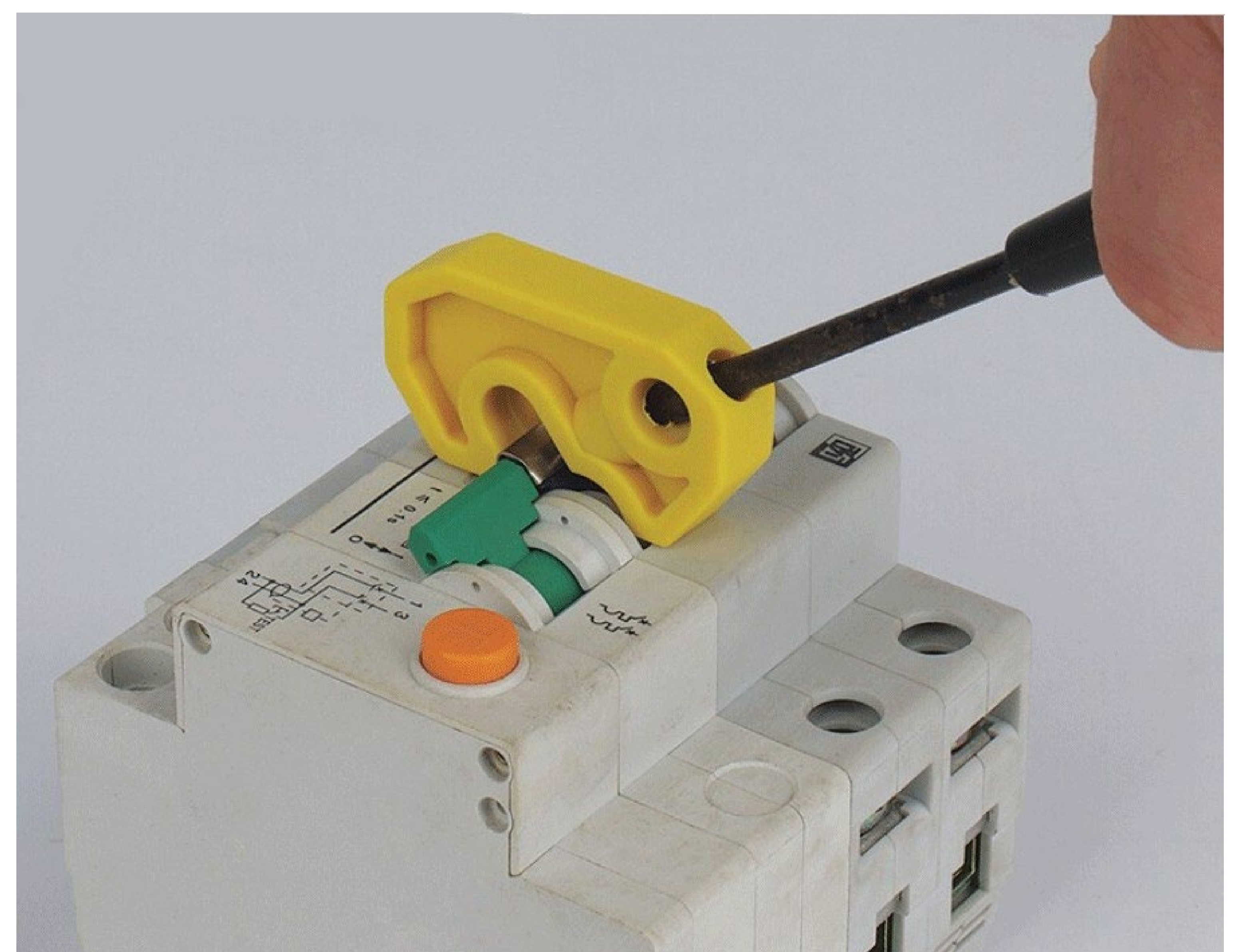
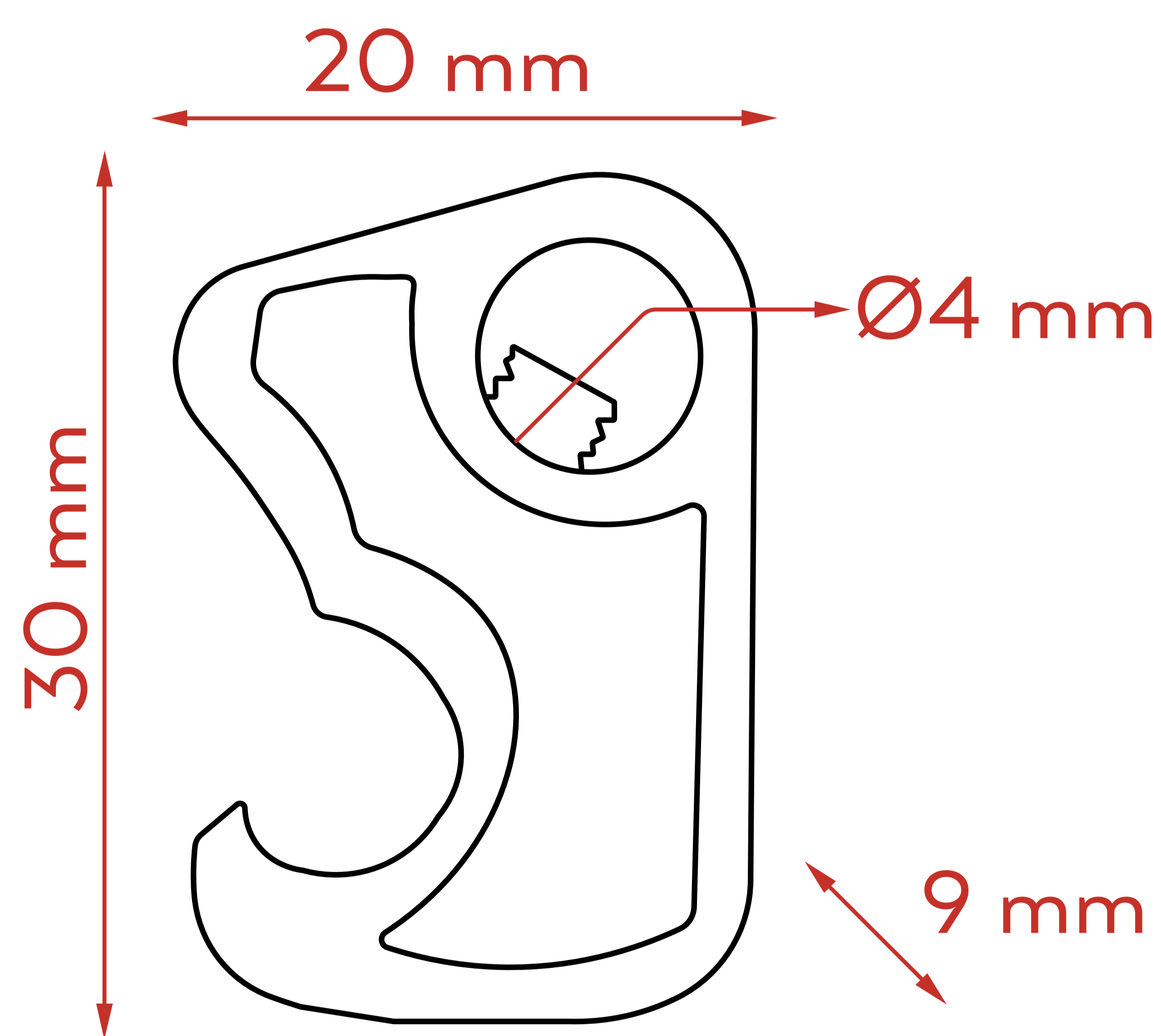
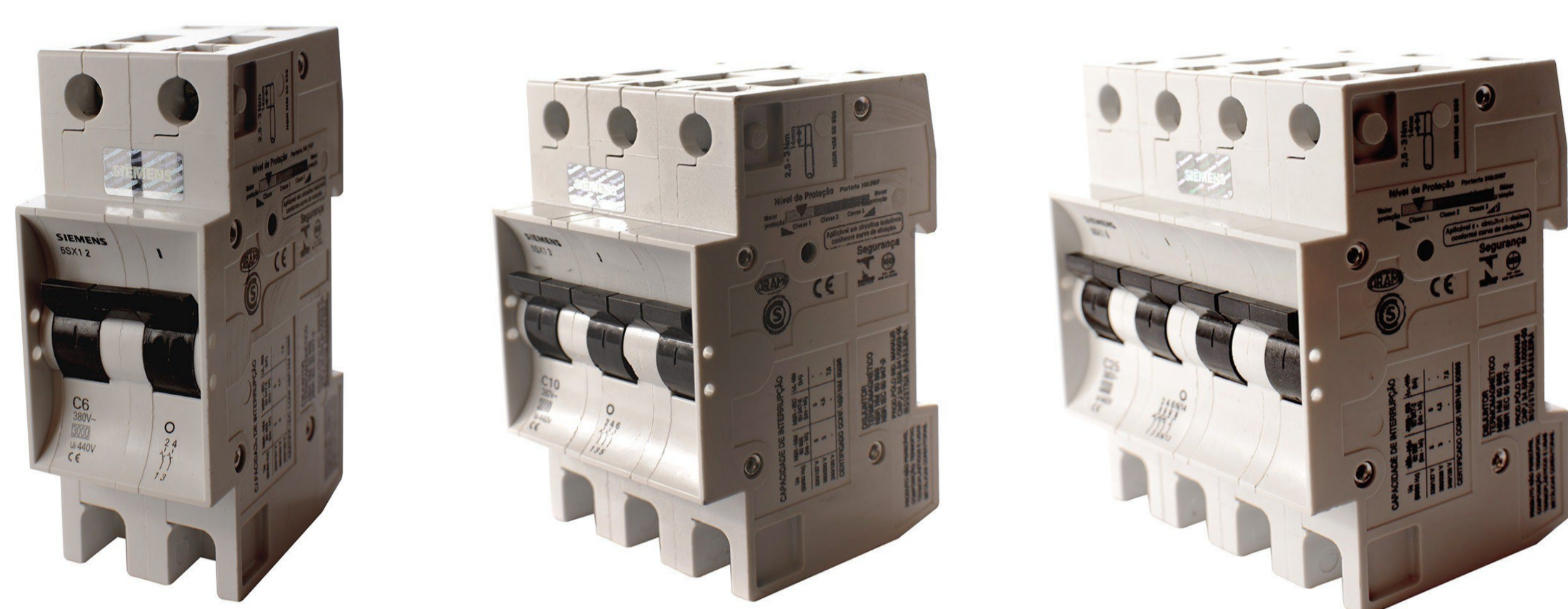
- El modelo TER-169 es sólo apto para montaje con el interruptor cerrado.
- Bloquea interruptores termimagnéticos SIEMENS.

• Aplicación

Bloqueo Eléctrico.



Productos compatibles:



DESCRIPCIÓN	CÓDIGO	ALTO	LARGO	DÍAMETRO P/ CANDADO
• Bloqueador miniatura TER169 Siemens amarillo	ELE-1090	30 mm	20 mm	Ø4 mm