

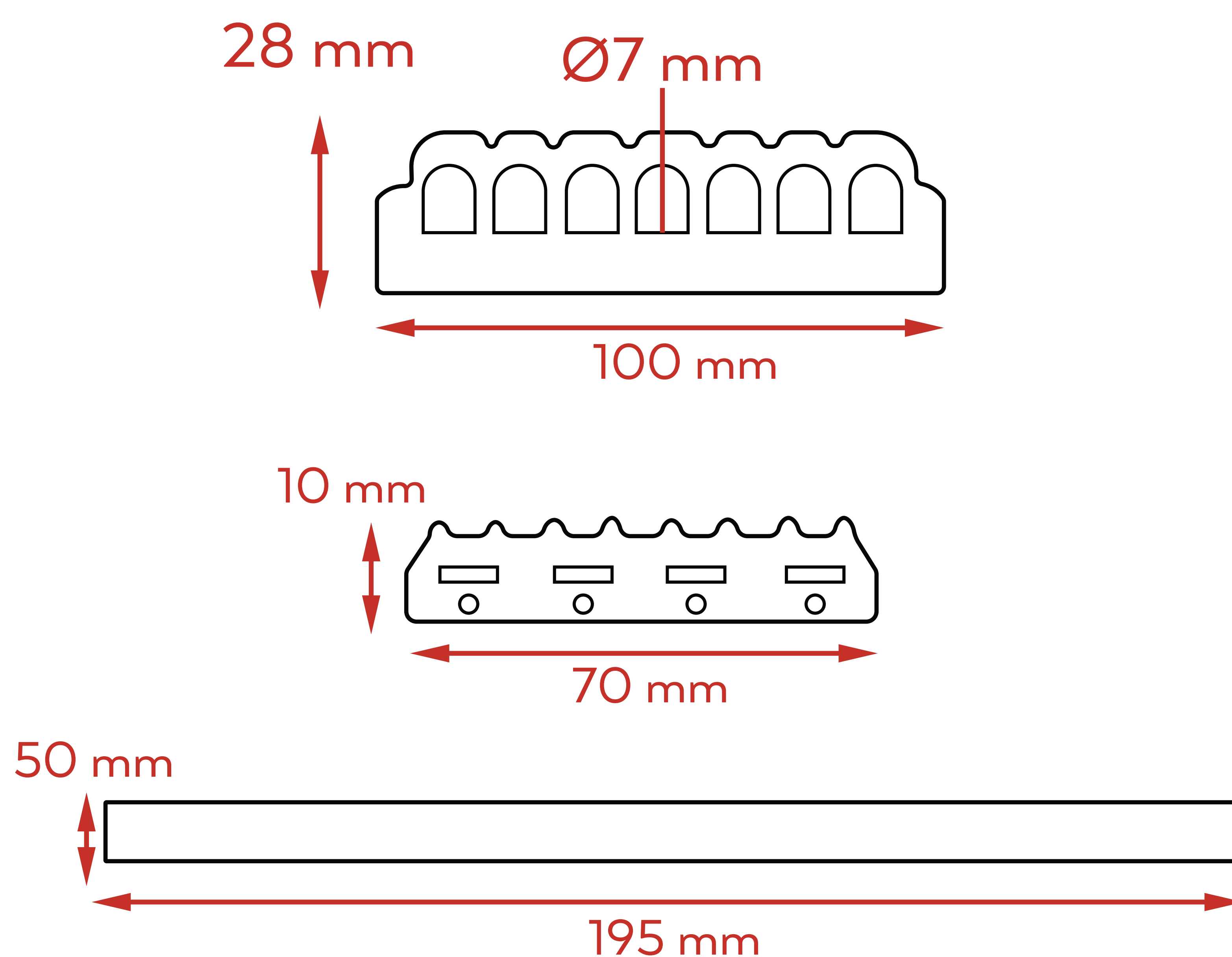
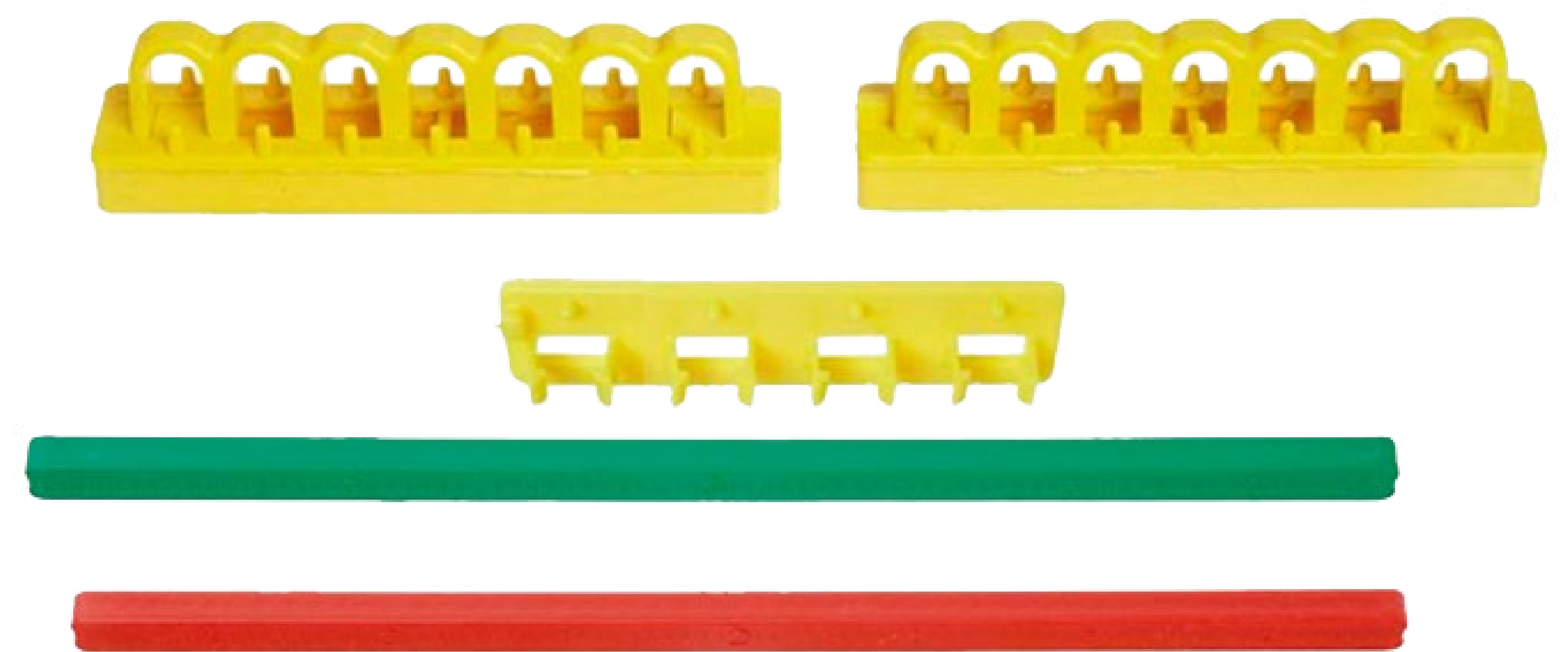
## BLOQUEADOR PANEL KIT 480/600 VOLTS

### DESCRIPCIÓN:

- Bloqueo para dejar fijo en los paneles eléctricos.
- Kit de bloqueador para paneles eléctricos de 480/600 Volts.
- Bloquea térmicas y paneles eléctricos de forma dinámica y efectiva.
- Incluye todos los accesorios necesarios.

### •Aplicación

Bloqueo Eléctrico.



DESCRIPCIÓN	CÓDIGO	ALTO	LARGO	DÍAMETRO P/ CANDADO
• Bloqueador panel kit 480/ 600 volts	<b>ELE-1115</b>	28 mm	100 mm	Ø7 mm