

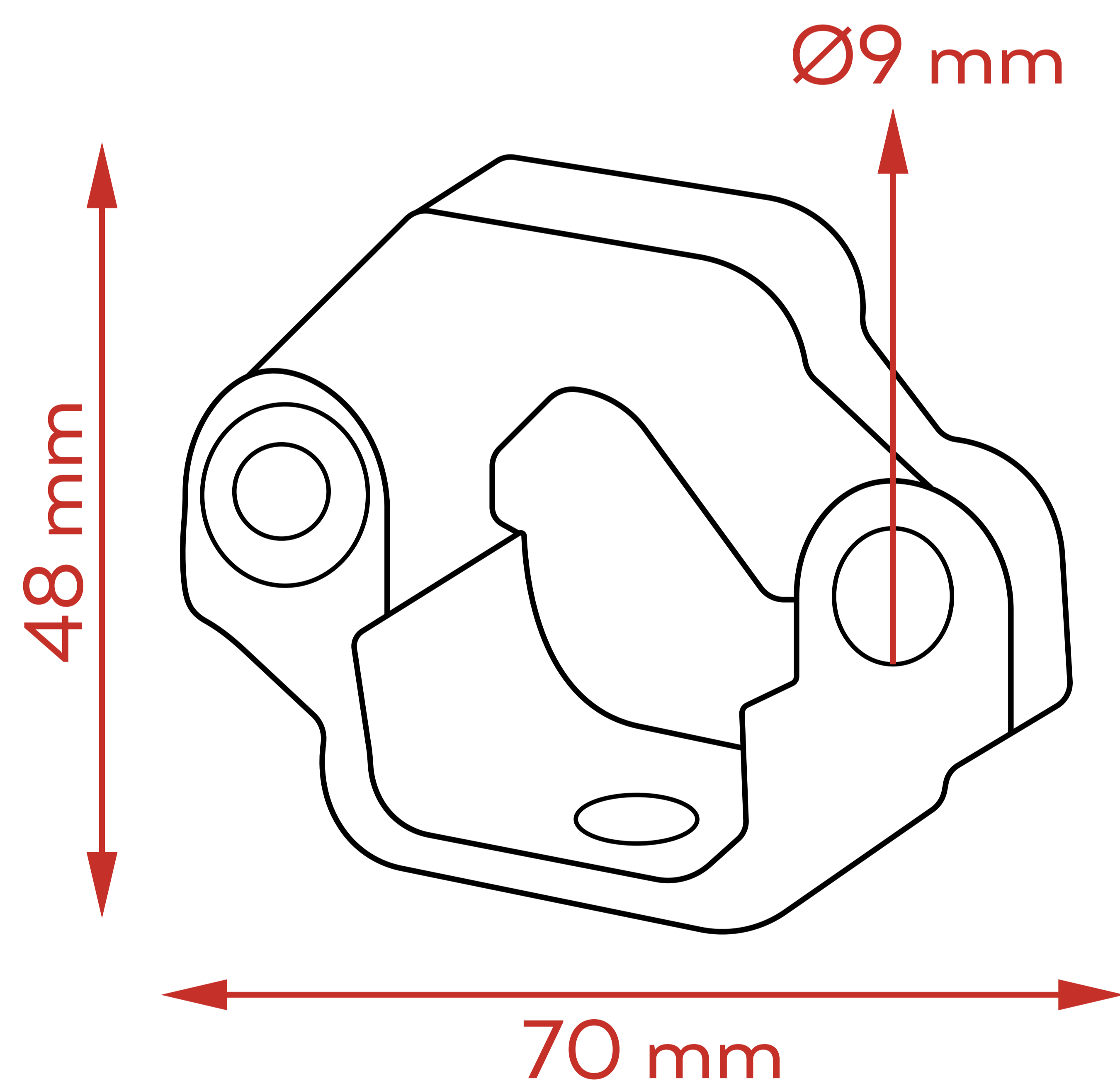
BLOQUEADOR PARA INTERRUPTORES PALANCA

DESCRIPCIÓN:

- Hecho de resina ABS, resistente a la corrosión y buen rendimiento de aislamiento.
- Un conjunto incluye un rojo y un verde, el **ROJO** indica conexión, el **VERDE** indica desconexión.
- Adecuado para disyuntor de 220 / 380V.

•Aplicación

Bloqueo Eléctrico.



DESCRIPCIÓN	CÓDIGO	ALTO	LARGO	DÍAMETRO P/ CANDADO
• Bloqueadores para interruptores palanca	ELE-1120	48 mm	70 mm	Ø9 mm