



BLOQUEADOR DE CIRCUÍTO BIPOLAR N°2

DESCRIPCIÓN:

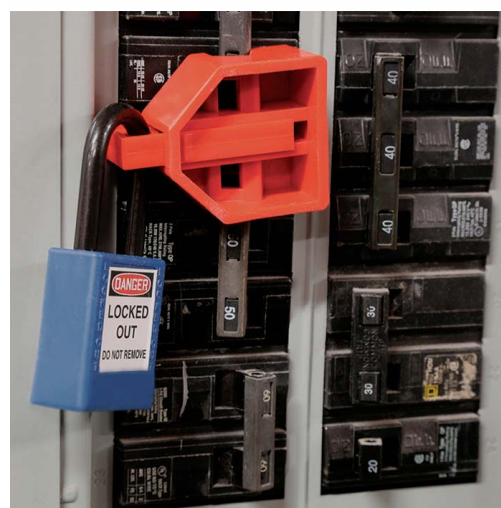
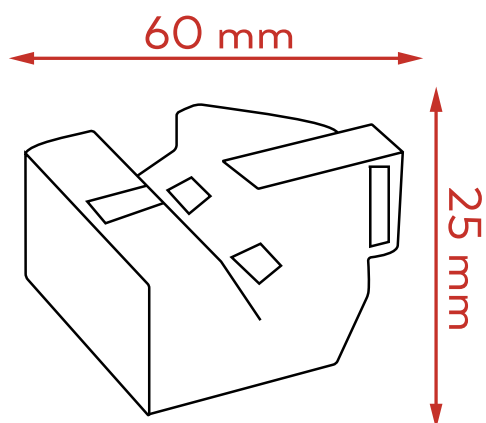
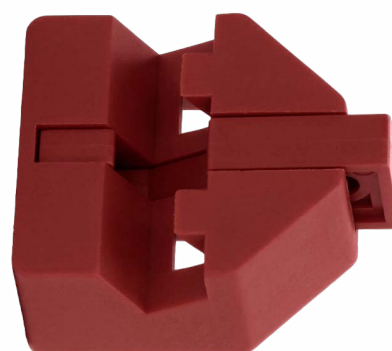
• Dispositivos para evitar el accionamiento accidental de los disyuntores térmicos durante las operaciones de mantenimiento mecánico y eléctrico.

• **Se utilizan para las marcas antiguas que hay en la industria, principalmente marcas americanas y canadienses.**

• Aplicación

Bloqueo Eléctrico.

Productos compatibles:



DESCRIPCIÓN	CÓDIGO	ALTO	ANCHO	LARGO
• Bloqueador de circuito bipolar N2	ELE-1160	25 mm	19 mm	60 mm