

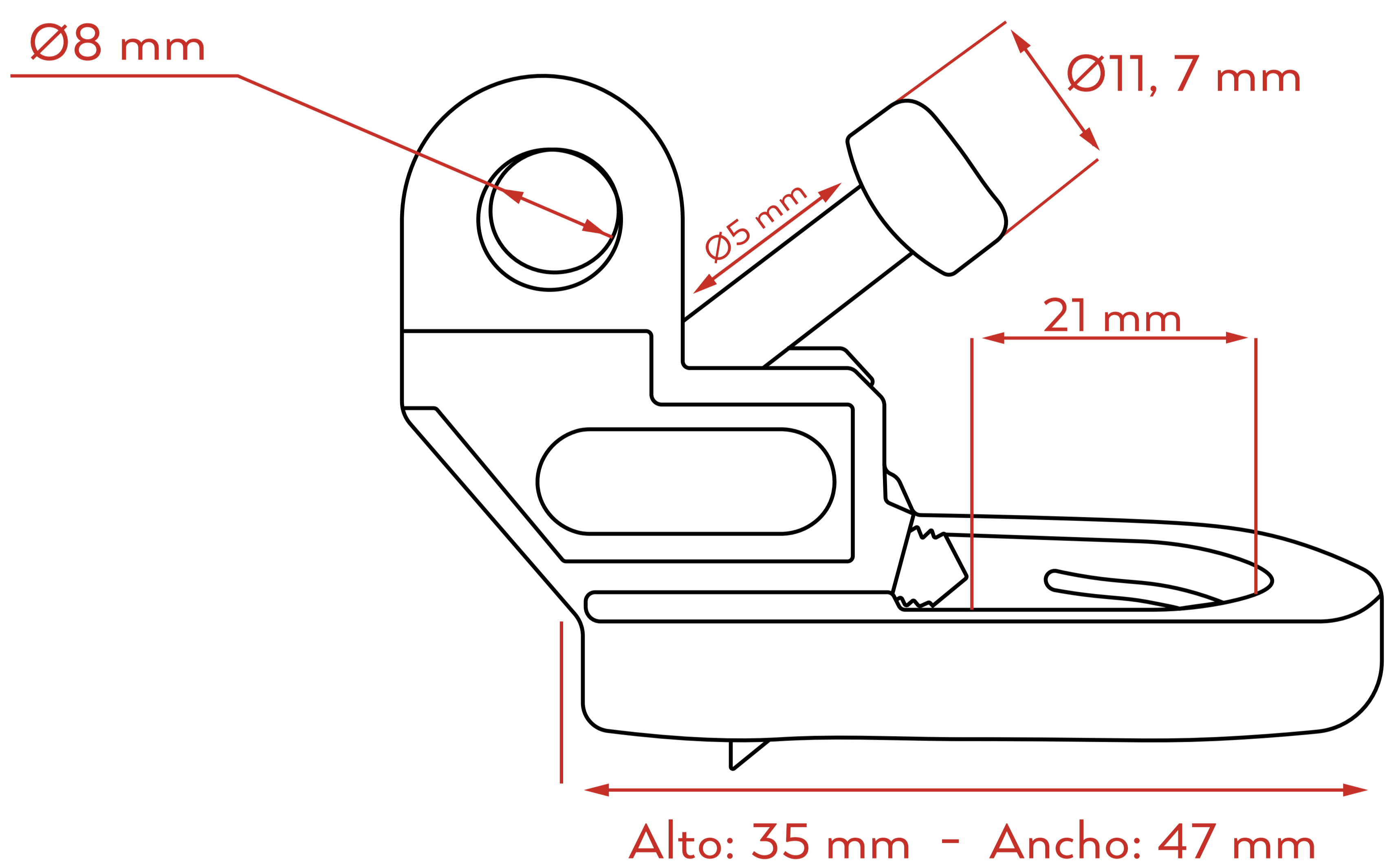
## BLOQUEADOR MULTIFUNCIÓN PARA DISYUNTOR UNIPOLAR

### DESCRIPCIÓN:

- Bloqueador multifunción para disyuntor unipolar.
- Posee tornillo de bloqueo, puede bloquearse el dispositivo por si mismo, sin herramientas.
- Ampliamente utilizado, adecuado para disyuntores de tamaño medio (20 mm).

### •Aplicación

Bloqueo Eléctrico.



Productos compatibles:



| DESCRIPCIÓN                                       | CÓDIGO          | ALTO  | ANCHO | LARGO | DÍAMETRO P/ CANDADO |
|---|-----------------|-------|-------|-------|---------------------|
| • Bloqueador multifunción para disyuntor unipolar | <b>ELE-1170</b> | 35 mm | 21 mm | 47 mm | Ø8 mm               |