

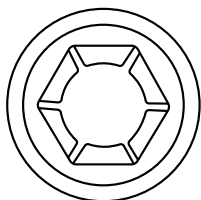
## BLOK KIT BOTÓN PULSADOR 22 A 38 MM

### DESCRIPCIÓN:

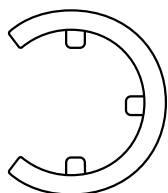
- El kit ofrece un bloqueador de botón y dos bases de diferente diámetro.
- Capacidad de 1 candado.
- Fácil instalación.
- Instalar la base hasta el fondo del botón de parada de emergencia.

### • Aplicación

Bloqueo Eléctrico



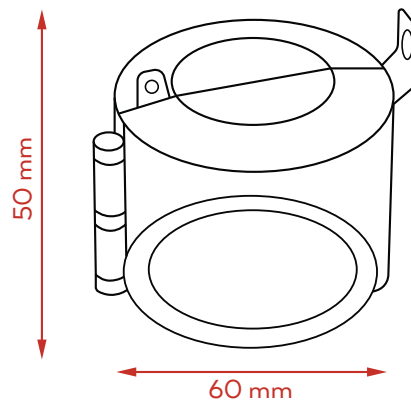
- Diámetro de 22 mm.
- El diámetro se modifica de 22 a 30 mm, quebrando los extremos internos.



- Diámetro de 34 mm.
- Base personalizada con pegamento doble faz 3M, para una perfecta adhesión.



Productos compatibles:



DESCRIPCIÓN	CÓDIGO	ALTO	LARGO	DÍAMETRO P/ CANDADO
• Kit botón pulsador 22 a 38 mm	<b>ELE-2000</b>	50 mm	60 mm	Ø8 mm