

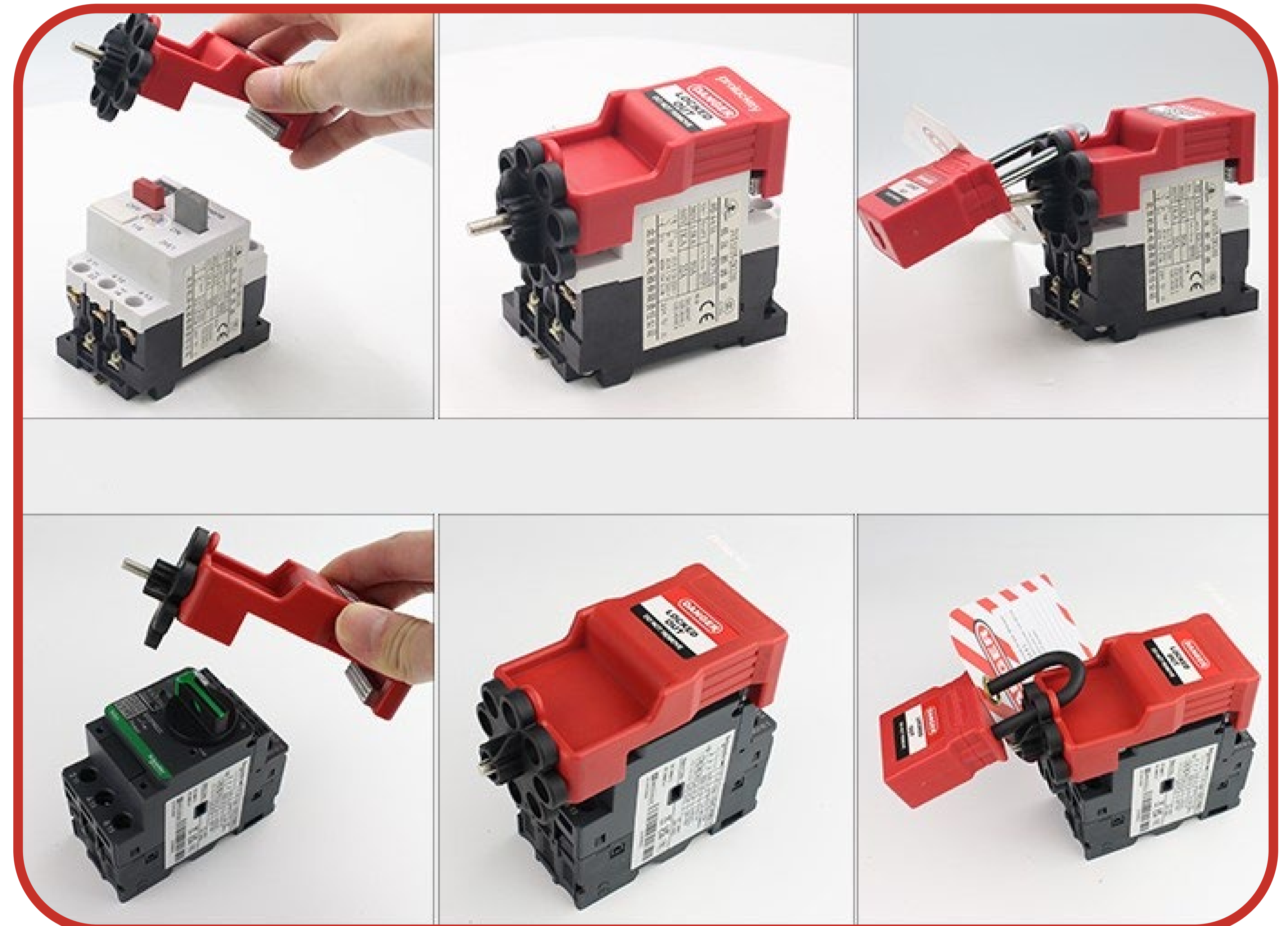
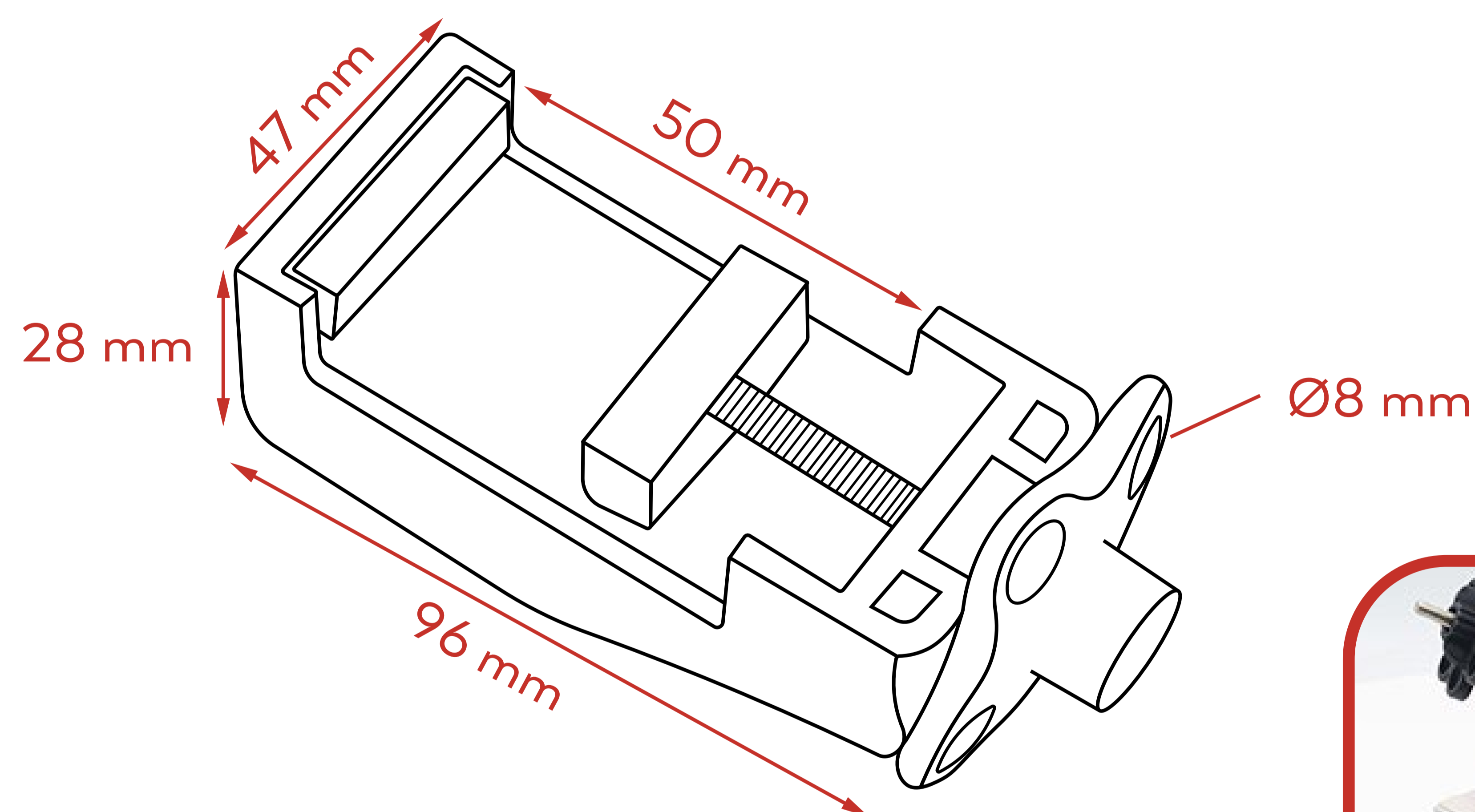
## BLOQUEADOR ELÉCTRICO PARA GUARDAMOTORES

### DESCRIPCIÓN:

- Fabricado en nylon resistente y duradero.
- Brinda protección contra polvo y otras partículas.
- Tornillo cromado de cobre.
- El bloqueo se realiza manualmente, sin ayuda de herramientas.
- Apto para 4 candados, para un bloqueo en grupo.
- Ideal para térmica guardamotores.

### • Aplicación

Bloqueo Eléctrico.



DESCRIPCIÓN	CÓDIGO	ALTO	LARGO	DÍAMETRO P/ CANDADO
• Bloqueador eléctrico para guardamotores	<b>ELE-2050</b>	96 mm	47 mm	Ø8 mm