

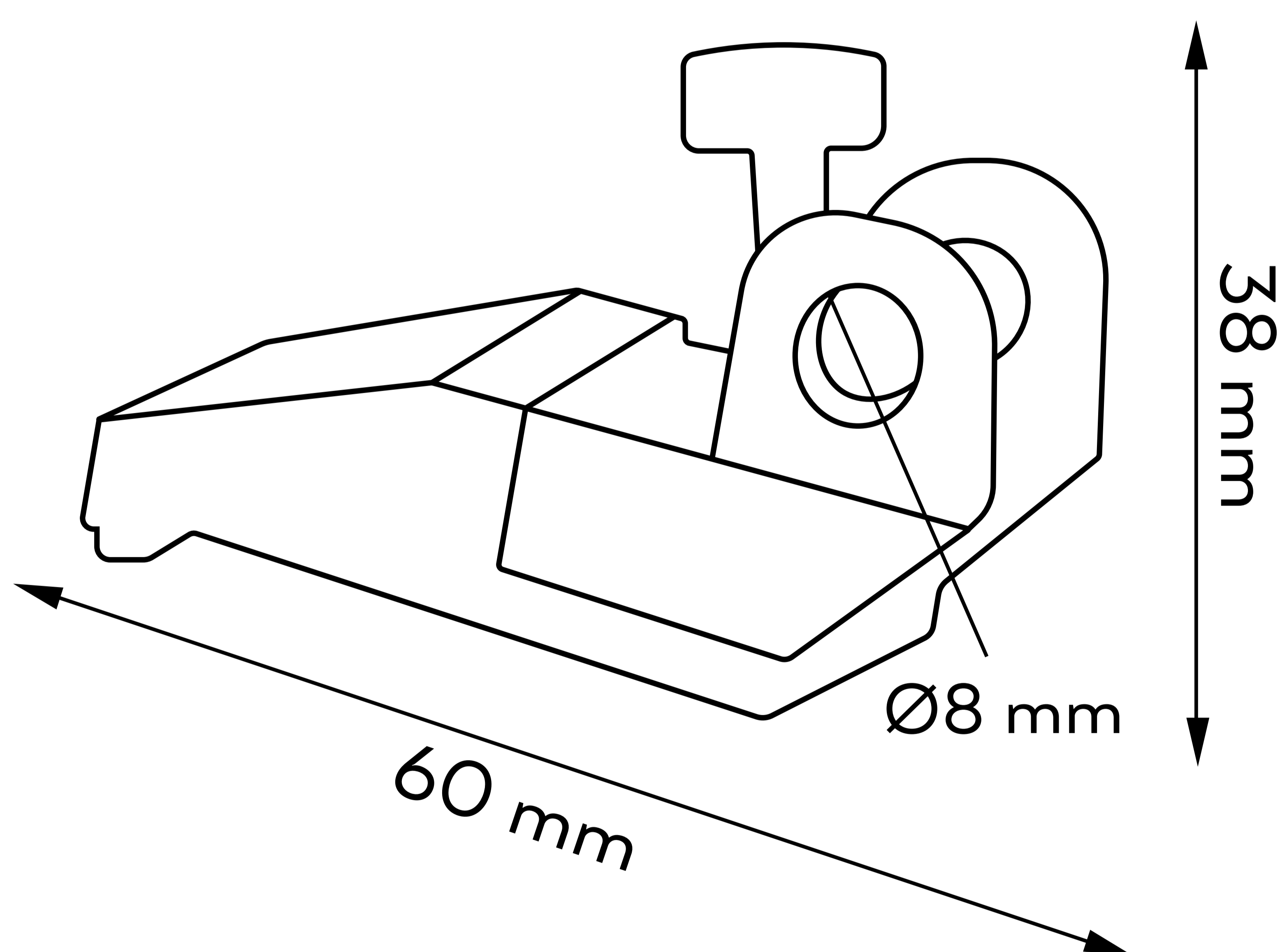
## BLOQUEADOR ELÉCTRICO PARA INTERRUPTORES 14,5 X 22 MM

### DESCRIPCIÓN:

- Dispositivos para evitar el accionamiento accidental de los disyuntores.
- Bloqueo fabricado en ABS y tornillo de latón cromado.
- Fácil de usar, sin necesidad de herramientas auxiliares.
- Se pueden utilizar candados con un diámetro de hasta 8 mm.

### •Aplicación

Bloqueo Eléctrico.



DESCRIPCIÓN	CÓDIGO	ALTO	LARGO	DÍAMETRO P/ CANDADO
• Bloqueador eléctrico para interruptores 14,5 x 22 mm	<b>ELE-2055</b>	38 mm	60 mm	Ø8 mm