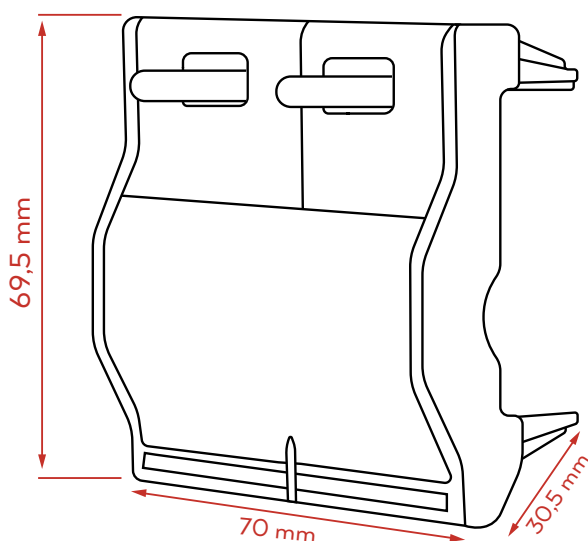




BLOQUEADOR DE TÉRMICA TETRAPOLAR TRANSPARENTE E4

DESCRIPCIÓN:

- Producto a prueba de polvo, aislamiento, retardante de llama y resistente a la corrosión, robusto y duradero.
- Calidad del material: Nylon + resina de vidrio PC. 1.
- La cubierta protectora está firmemente instalada en el interruptor del disyuntor y se puede cerrar con candado sin afectar el disparo automático del interruptor, lo cual es conveniente para el personal de mantenimiento del equipo.
- Incluye cinta doble faz 3M para un calce perfecto.



Productos compatibles:



DESCRIPCIÓN	CÓDIGO	ALTO	ANCHO	LARGO
• Bloqueador de térmica tetrapolar transparente E4	ELE-2113	69,5 mm	70 mm	30,5 mm