

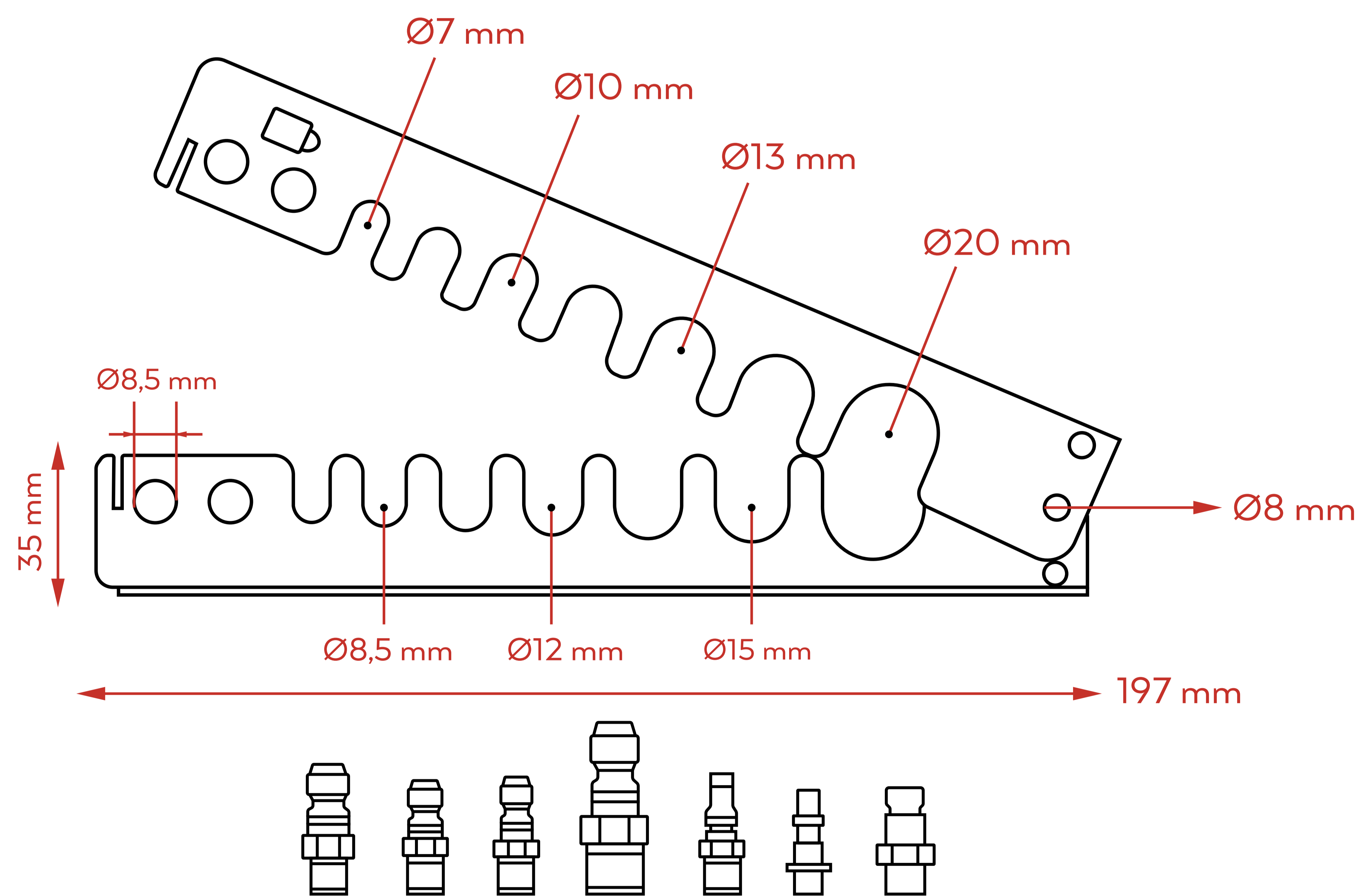
BLOQUEADOR NEUMÁTICO ACOPLE RÁPIDO

DESCRIPCIÓN:

- Previene la conexión de una boquilla a una fuente de aire presurizado. Se bloquea el macho.
- Se adapta a todo tipo de boquillas neumáticas.
- De acero cromado para una mejor resistencia a la corrosión.
- Acepta cualquier candado de cierre de seguridad de hasta Ø8 mm de diámetro de argolla.
- Funciona con tenazas de bloqueo para bloqueos de múltiples trabajadores.

•Aplicación

Bloqueo Industrial.



DESCRIPCIÓN	CÓDIGO	DÍAMETRO DEL ANCHO	DÍAMETRO P/VÁLVULA	DÍAMETRO P/CANDADO
• Bloqueador para válvulas de 30 a 110 mm de gas presurizado	ELE-3005	197 mm	35 mm	Ø8 mm