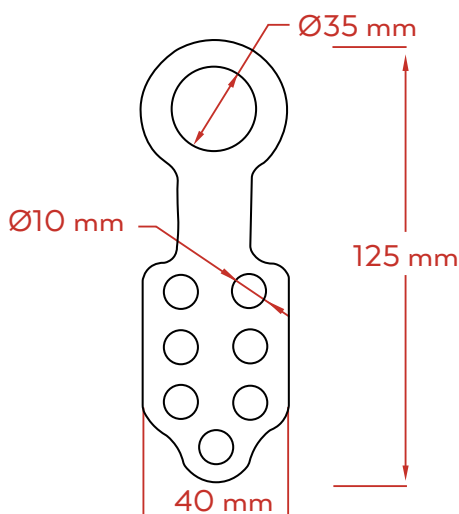


MULTIPLICADOR DE CANDADOS PLÁSTICO CON FIBRA DE VIDRIO P/ 7 CANDADOS 1 - 1/2"

DESCRIPCIÓN:

- Presentamos nuestra línea de multiplicadores **SERIE MUL-1020**.
- Multiplicador de candados hecho de plástico con fibra de vidrio, lo que le da un peso ligero y evita daños en el dispositivo a bloquear.
- Es 100% dieléctrico, no se oxida y es apto para la intemperie.
- Apto para hasta 7 candados.
- Disponible en 4 colores: **ROJO** - **AMARILLO** - **VERDE** - **AZUL** (Consultar por otros colores).



DESCRIPCIÓN	CÓDIGO	ALTO	ANCHO	DIÁMETRO P/ CANDADO	DIÁMETRO ABERTURA	PESO
•Multiplicador de candados plástico con fibra de vidrio p/7 candados 1" ROJO	MUL-1020	125 mm	40 mm	Ø10 mm	Ø35 mm	50 grs
•Multiplicador de candados plástico con fibra de vidrio p/7 candados 1" AMARILLO	MUL-1021	125 mm	40 mm	Ø10 mm	Ø35 mm	50 grs
•Multiplicador de candados plástico con fibra de vidrio p/7 candados 1" VERDE	MUL-1022	125 mm	40 mm	Ø10 mm	Ø35 mm	50 grs
•Multiplicador de candados plástico con fibra de vidrio p/7 candados 1" AZUL	MUL-1023	125 mm	40 mm	Ø10 mm	Ø35 mm	50 grs