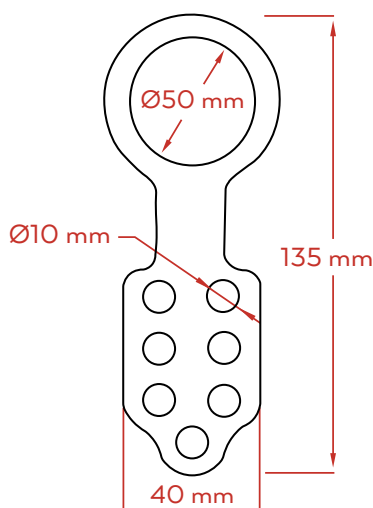


MULTIPLICADOR DE CANDADOS PLÁSTICO CON FIBRA DE VIDRIO P/ 7 CANDADOS 1-1/2"

DESCRIPCIÓN:

- Presentamos nuestra línea de multiplicadores **SERIE MUL-1020**.
- Multiplicador de candados hecho de plástico con fibra de vidrio, lo que le da un peso ligero y evita daños en el dispositivo a bloquear.
- Es 100% dieléctrico, no se oxida y es apto para la intemperie.
- Apto para hasta 7 candados.
- Disponibile en 4 colores: **ROJO** - **AMARILLO** - **VERDE** - **AZUL** (Consultar por otros colores).



DESCRIPCIÓN	CÓDIGO	ALTO	ANCHO	DIÁMETRO P/ CANDADO	DIÁMETRO ABERTURA	PESO
•Multiplicador de candados plástico con fibra de vidrio p/7 candados 1-1/2" ROJO	MUL-1024	135 mm	40 mm	Ø10 mm	Ø35 mm	55 grs
•Multiplicador de candados plástico con fibra de vidrio p/7 candados 1-1/2" AMARILLO	MUL-1025	135 mm	40 mm	Ø10 mm	Ø35 mm	55 grs
•Multiplicador de candados plástico con fibra de vidrio p/7 candados 1-1/2" VERDE	MUL-1026	135 mm	40 mm	Ø10 mm	Ø35 mm	55 grs
•Multiplicador de candados plástico con fibra de vidrio p/7 candados 1-1/2" AZUL	MUL-1027	135 mm	40 mm	Ø10 mm	Ø35 mm	55 grs