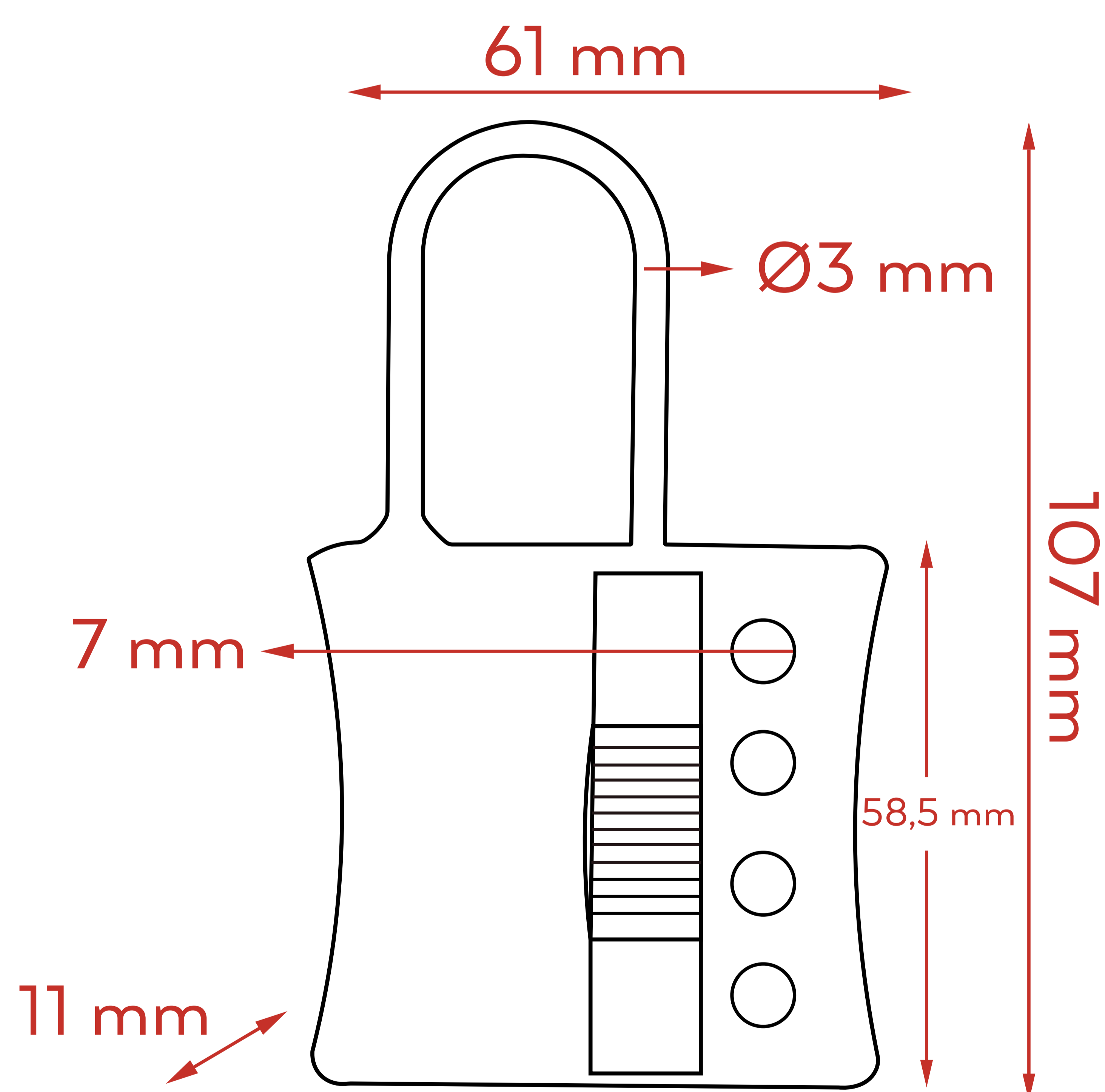


MULTIPLICADOR DE CANDADOS DIELECTRICO 3 MM

DESCRIPCIÓN:

- Multiplicador de candados nylon dieléctrico especial para un bloqueo eficiente de guardamotores.
- Cuerpo de policarbonato reforzado y argolla de polipropileno.
- Recomendable para modelos: Telemecanique, Siemens, Moller, etc.
- Sistema de anclaje en el broche, facilita el cierre y garantiza una mayor resistencia y robustez.
- Dispone de 4 orificios para colocar candados y/o pinzas múltiples de Ø7 mm de diámetro.
- Argolla de polipropileno de 3 mm de grosor le confiere elasticidad, maleabilidad, dinamismo y gran adaptabilidad.
- Resistencia a temperaturas de -47° a 50°.
- Alta resistencia química y corrosiva.



DESCRIPCIÓN	CÓDIGO	ALTO	ANCHO	LARGO	DIÁMETRO P/ CANDADO
• Multiplicador de candado dieléctrico 3 mm	MUL-1010	107 mm	11 mm	61 mm	Ø7 mm