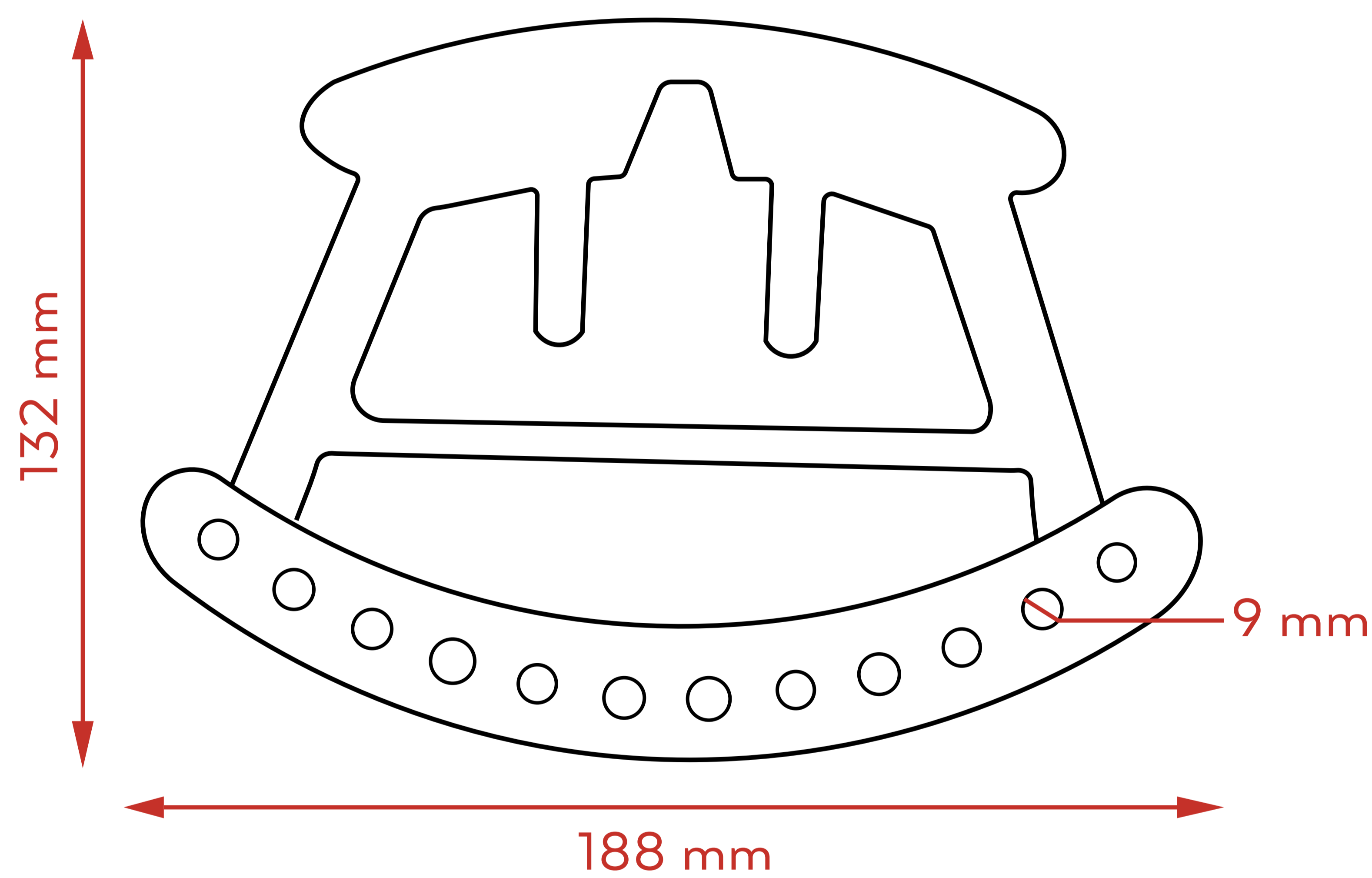


PORTACANDADOS PARA 12 CANDADOS

DESCRIPCIÓN:

- Este artículo puede llevarse como porta candado de uso personal o colgarlo para tener una estación de candados portátil.
- Portacandado para 12 candados.
- Ofrece practicidad y comodidad.



DESCRIPCIÓN	CÓDIGO	ALTO	LARGO	DÍAMETRO P/ CANDADO
• Portacandados para 12 candados	MUL-1015	132 mm	188 mm	Ø9 mm