

## BLOOK MULTIPLICADOR DE CANDADOS ACERO INOXIDABLE 8 CANDADOS 130,4 MM X 48 MM

### DESCRIPCIÓN:

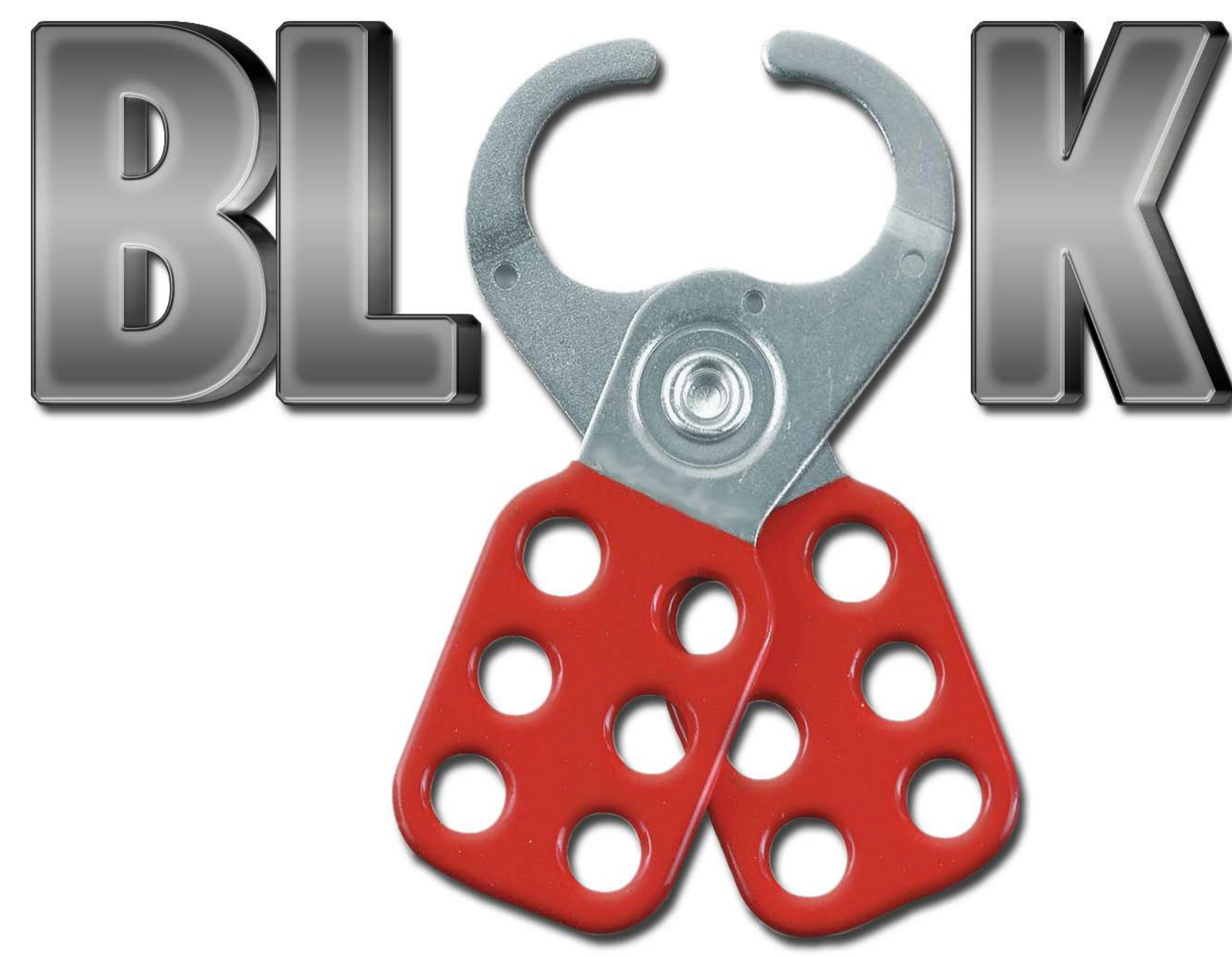
- Multiplicador de candados de acero inoxidable con diseño con apertura de mariposa, evita la apertura accidental durante el proceso de gestión, para proteger a los empleados de accidentes durante el mantenimiento del equipo.
- Su diseño perforado permite que varios operadores bloqueen en un punto de bloqueo y tiene capacidad para 6 candados de seguridad y 2 candados de supervisor.
- Robusto y duradero.
- Resistente a la corrosión y al óxido, adecuado para diversos entornos de trabajo extremos.
- No se puede abrir hasta que se retire del cerrojo el candado del último trabajador, con el fin de que varias personas administren la misma fuente de energía.



Productos compatibles:



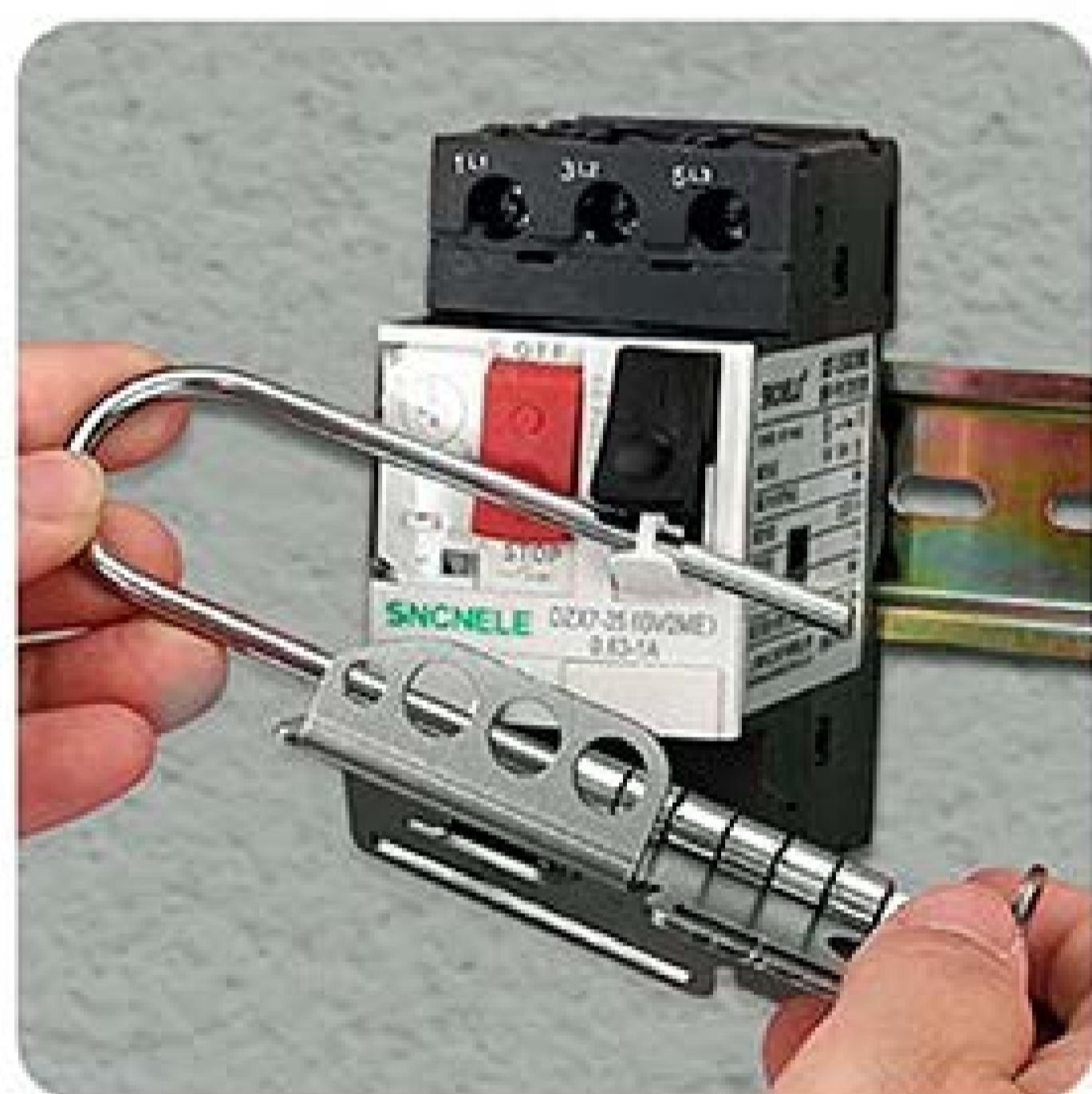
DESCRIPCIÓN	CÓDIGO	ALTO	LARGO	DÍAMETRO P/ CANDADO
• Multiplicador de candados acero inoxidable 8 candados	<b>MUL-2010</b>	130,4 mm	48 mm	Ø7,7 mm



## BLOOK MULTIPLICADOR DE CANDADOS ACERO INOXIDABLE 8 CANDADOS 130,4 MM X 48 MM

### CARACTERÍSTICAS TÉCNICAS:

- Diám. Máx. de Grillete del Candado: 5/16".
- Ancho: 1-3/4".
- Longitud: 5-1/4".
- Tamaño de Orificio Cerrado del Cerrojo: 1".
- Cantidad de Candados: 8.
- Material: Acero Inoxidable.



1. El cerrojo pasa a través del dispositivo que se desea bloquear



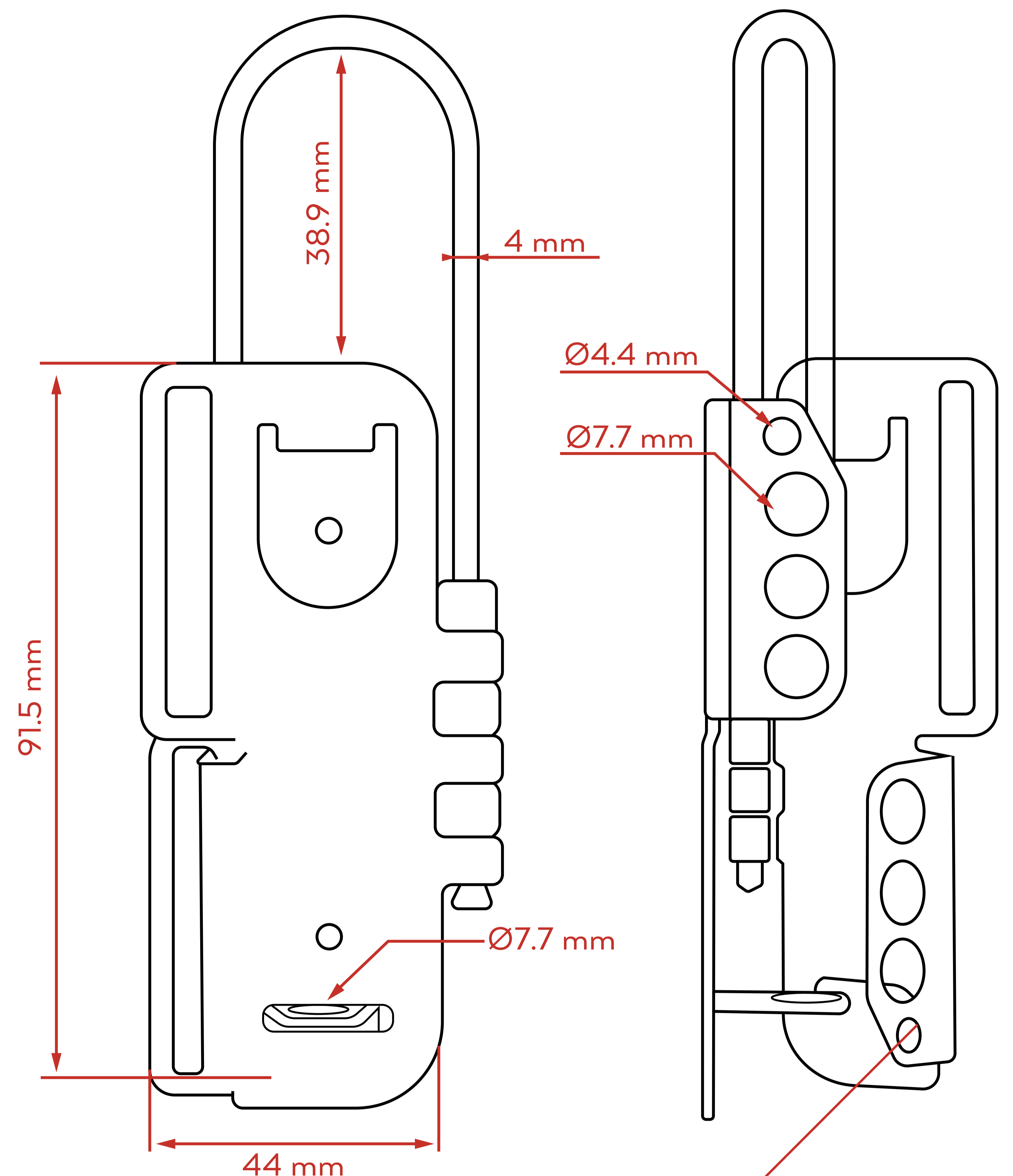
2. Cierre el cerrojo



3. Coloque el candado de seguridad



4. Bloqueo completo!



### RECOMENDADO BLOQUEADORES DE CABLE:



CAB-1005



CAB-3005



CAB-2010



CAN-2070

DESCRIPCIÓN	CÓDIGO	ALTO	LARGO	DÍAMETRO P/ CANDADO
• Multiplicador de candados acero inoxidable 8 candados	<b>MUL-2010</b>	130,4 mm	48 mm	Ø7,7 mm