

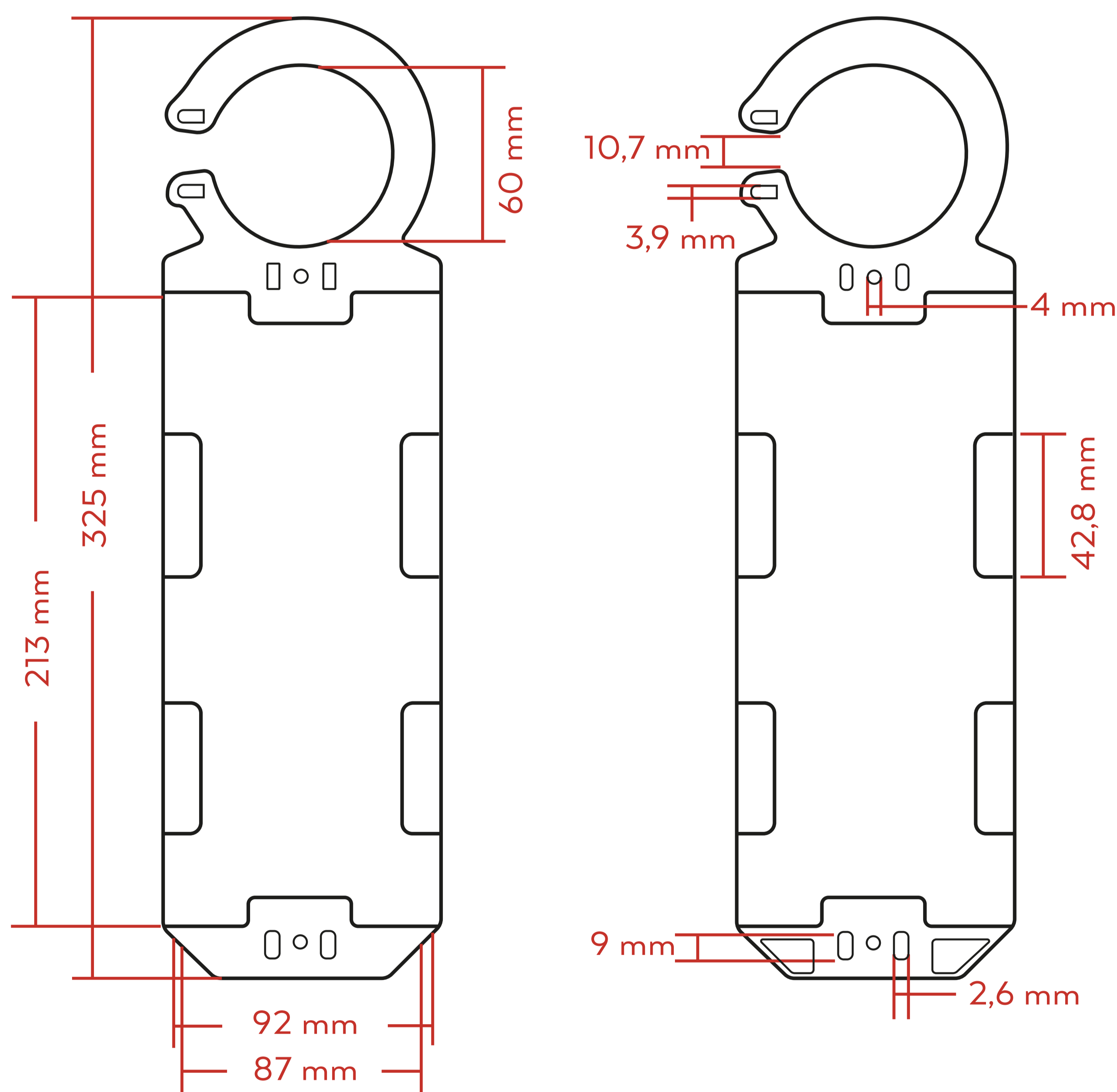
PORTA TARJETA ANDAMIO ABS 253 X 92 X 6 MM

DESCRIPCIÓN:

- Porta tarjeta especialmente diseñada para colocar en andamios que necesitas colocarles en varios tamaños.
- Tenemos la posibilidad de ajustarlo con un precinto plástico.
- Posibilidad de incorporarle una tarjeta identificatorio dentro de 87mm x 213 mm.
- Alta resistencia al calor, al frío y a la corrosión.
- Seguro, cómodo y fácil de usar.
- Material: ABS/PA6 (etiqueta de inserción de PVC).

•Aplicación

Ideal para colocar en andamios que necesitas colocarles en varios tamaños.



DESCRIPCIÓN	CÓDIGO	ALTO	LARGO	PESO
• Porta tarjetas ABS 253 x 92 x 6 mm	TAR-1030	253 mm	92 mm	88 grs