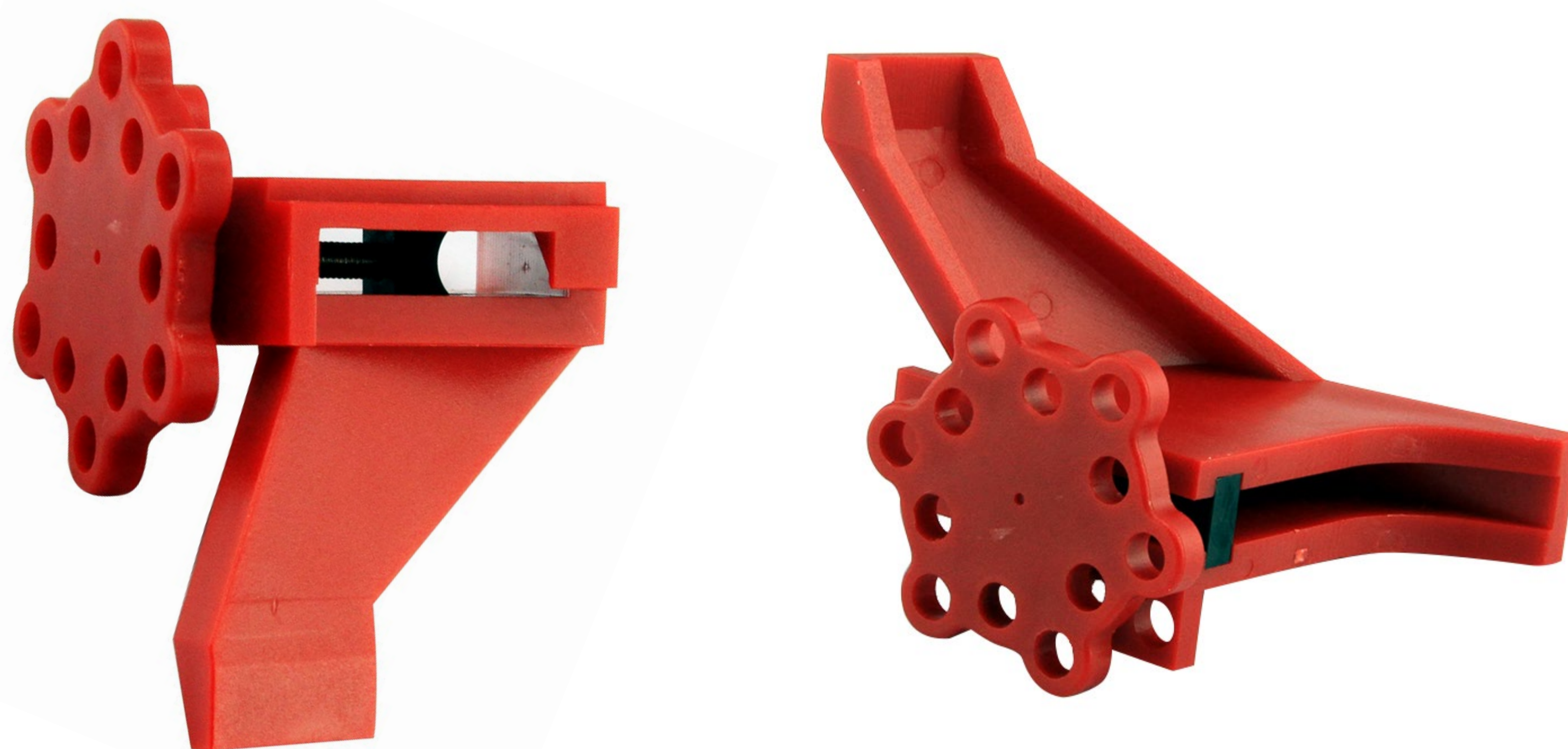
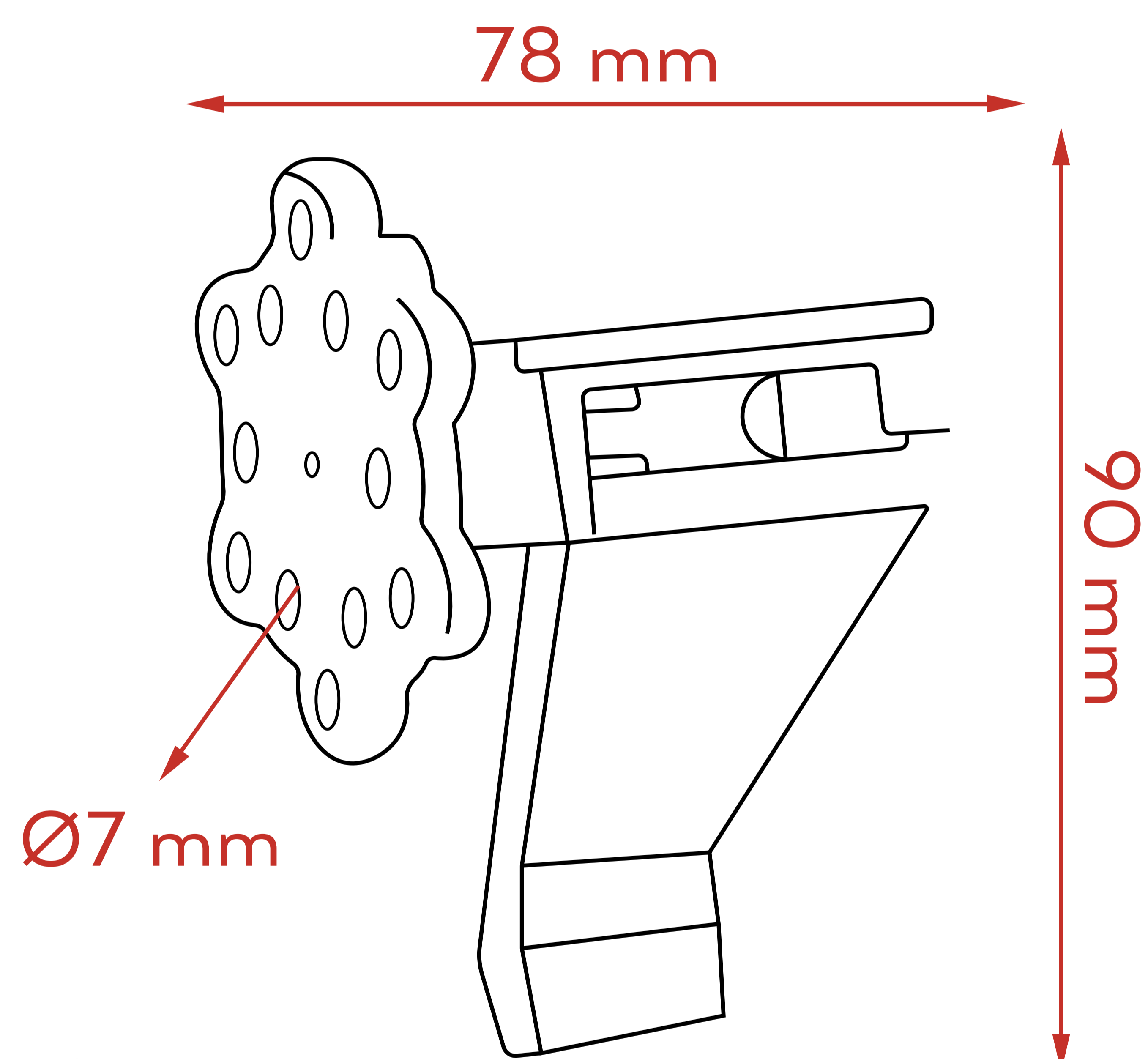
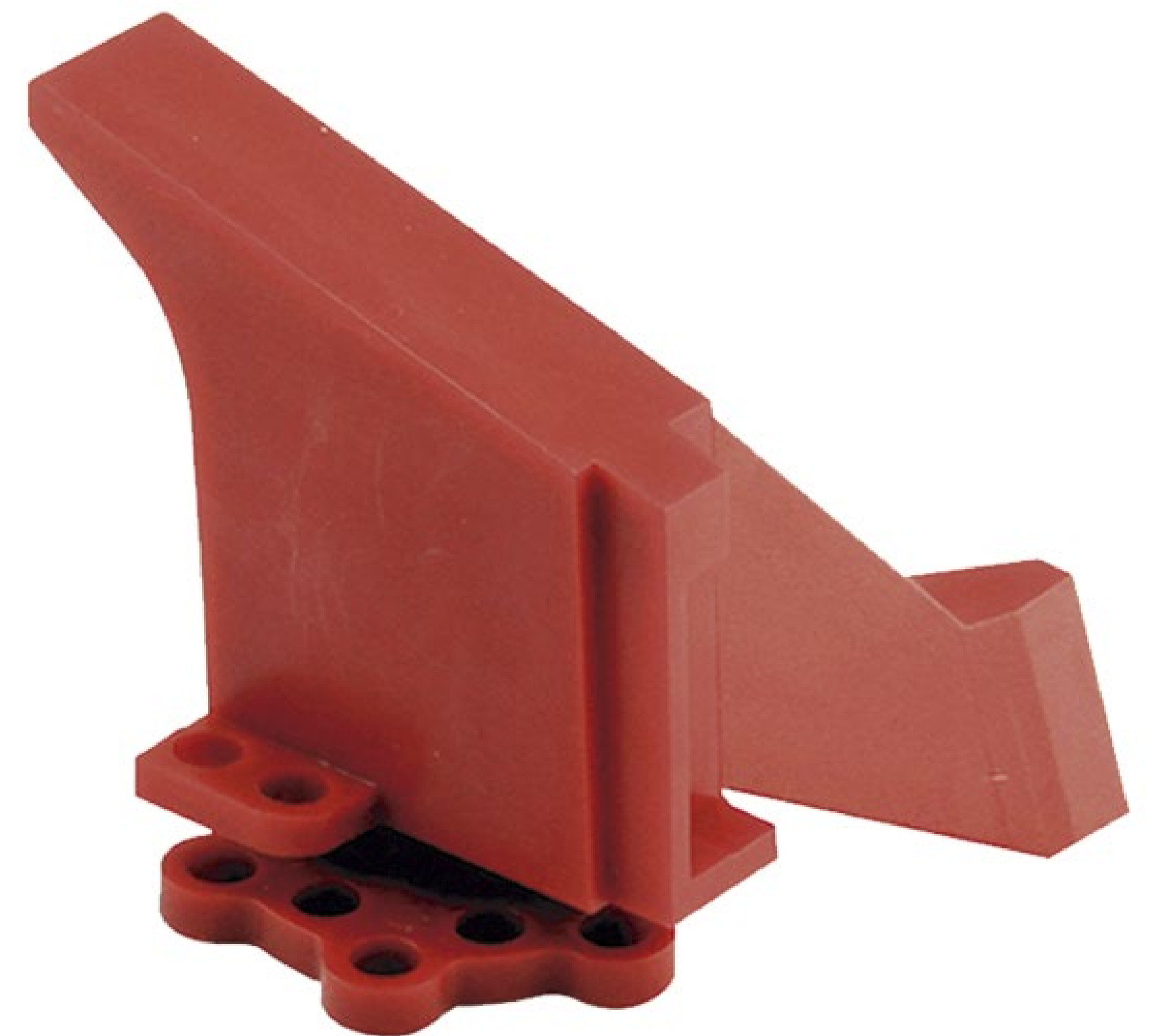


## BLOQUEADOR PARA VÁLVULA ESFÉRICA RESINA

### DESCRIPCIÓN:

- Práctico bloqueador de válvula de resina hecho en plástico reforzado con ABS.
- Resistente a los choques y a la amplitud de la temperatura pudiendo ser utilizada desde -40° a 80° C.
- Diseño integrado para trabar pequeñas y medianas válvulas aún en **lugares de poco acceso o espacios reducidos.**



DESCRIPCIÓN	CÓDIGO	ALTO	LARGO	DIÁMETRO P/ CANDADO	MEDIDA P/ VÁLVULA
•Bloqueador para válvula esférica resina	<b>VAL-1030</b>	90 mm	78 mm	Ø7 mm	1/4 - 1