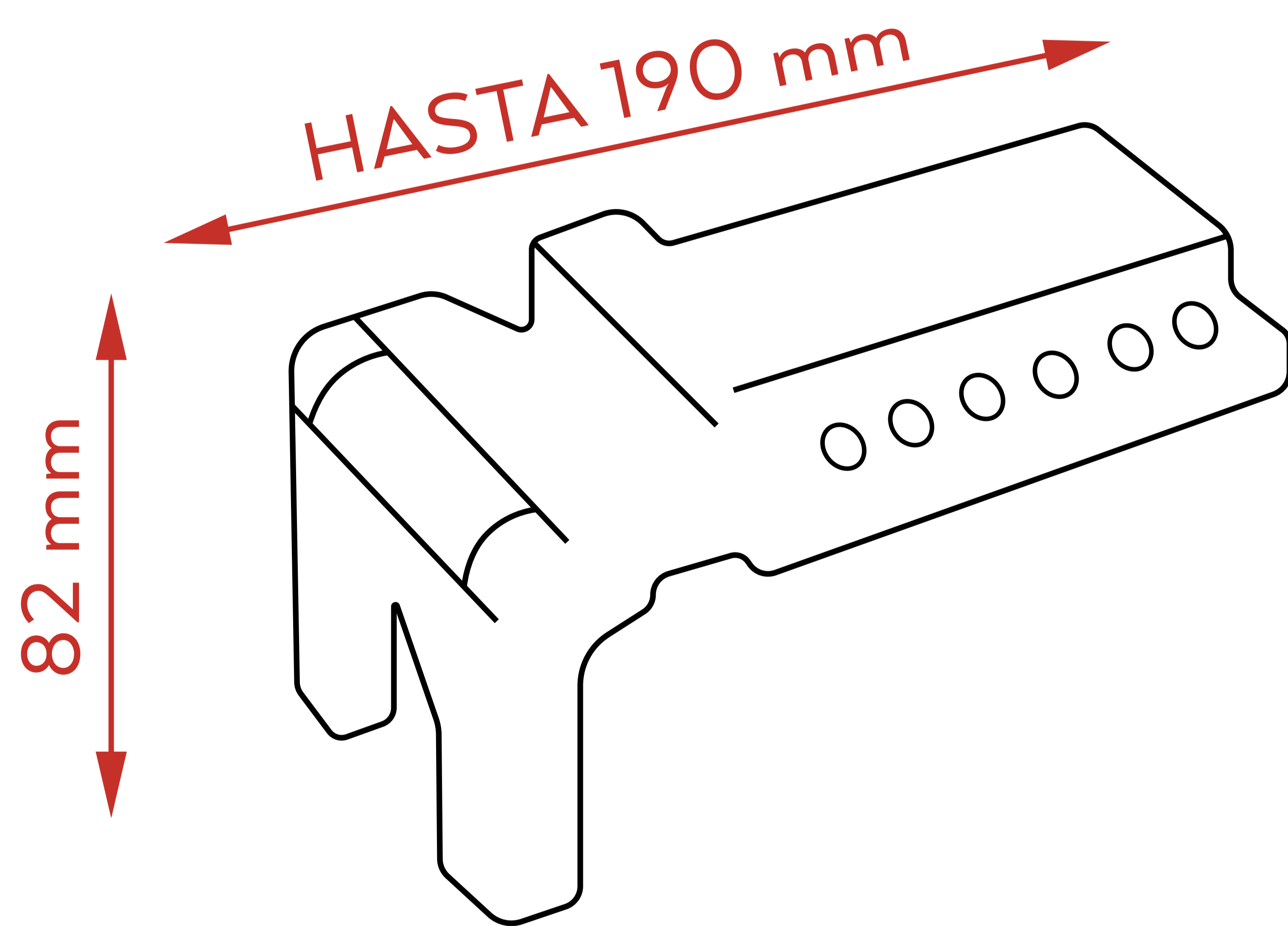


BLOQUEADOR PARA VÁLVULA 3/8" A 1 1/4" BLO1

DESCRIPCIÓN:

- Para bloquear válvulas de tipo bola o esféricas.
- Disponible en 3 tamaños que se ajustan a todas las medidas de válvulas del mercado.
- Confeccionados en polipropileno resistente a altas y bajas temperaturas y agentes de limpieza industrial.
- Acepta candados con un diámetro de hasta Ø8 mm.
- Material no conductor.
- No se oxida.



DESCRIPCIÓN	CÓDIGO	ALTO	LARGO	DÍAMETRO P/ CANDADO	LARGO DE PALANCA
• Bloqueador para válvula 3/8" a 1 1/4"	VAL-2005	82 mm	80 mm	Ø8 mm	135 a 190 mm