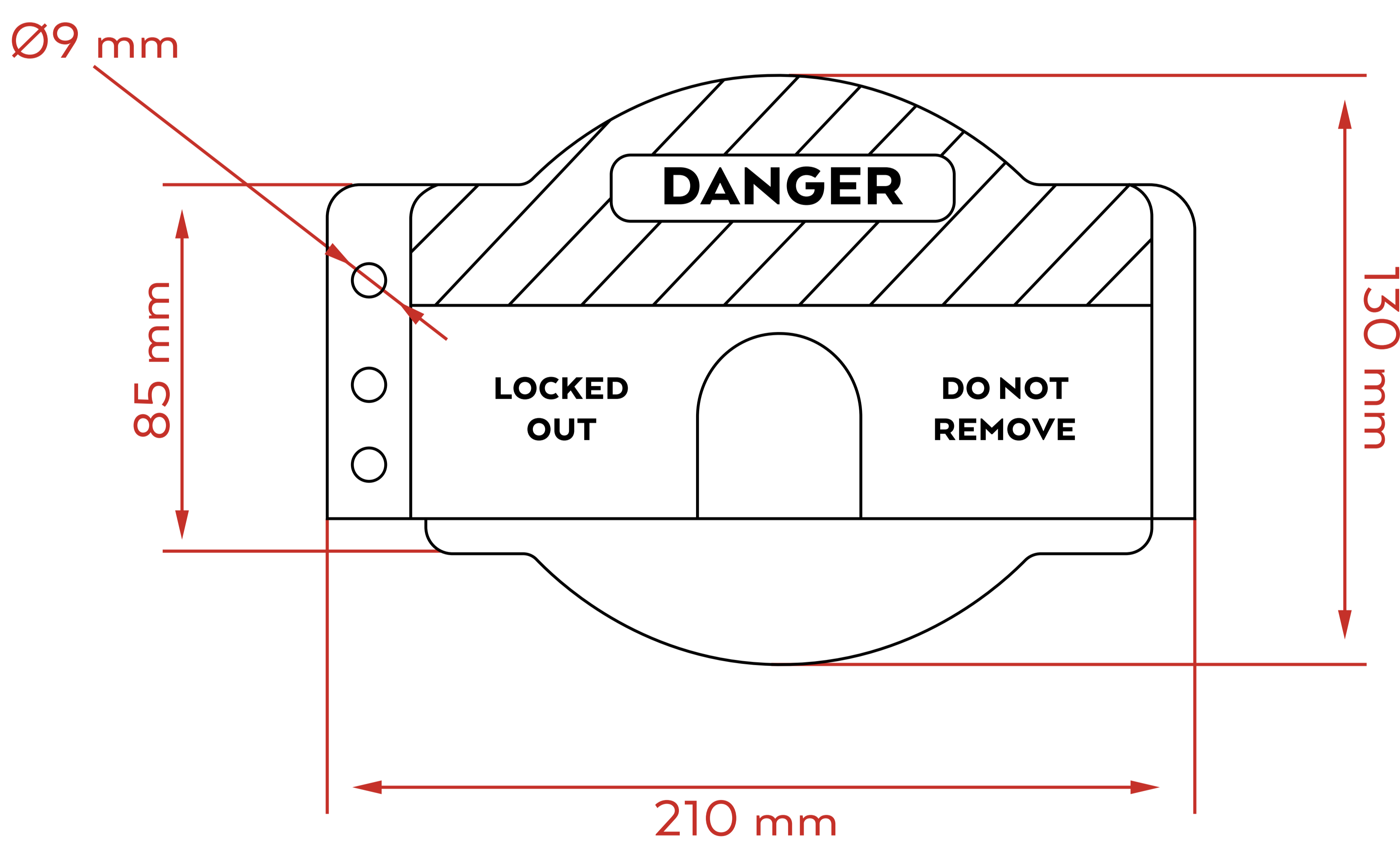
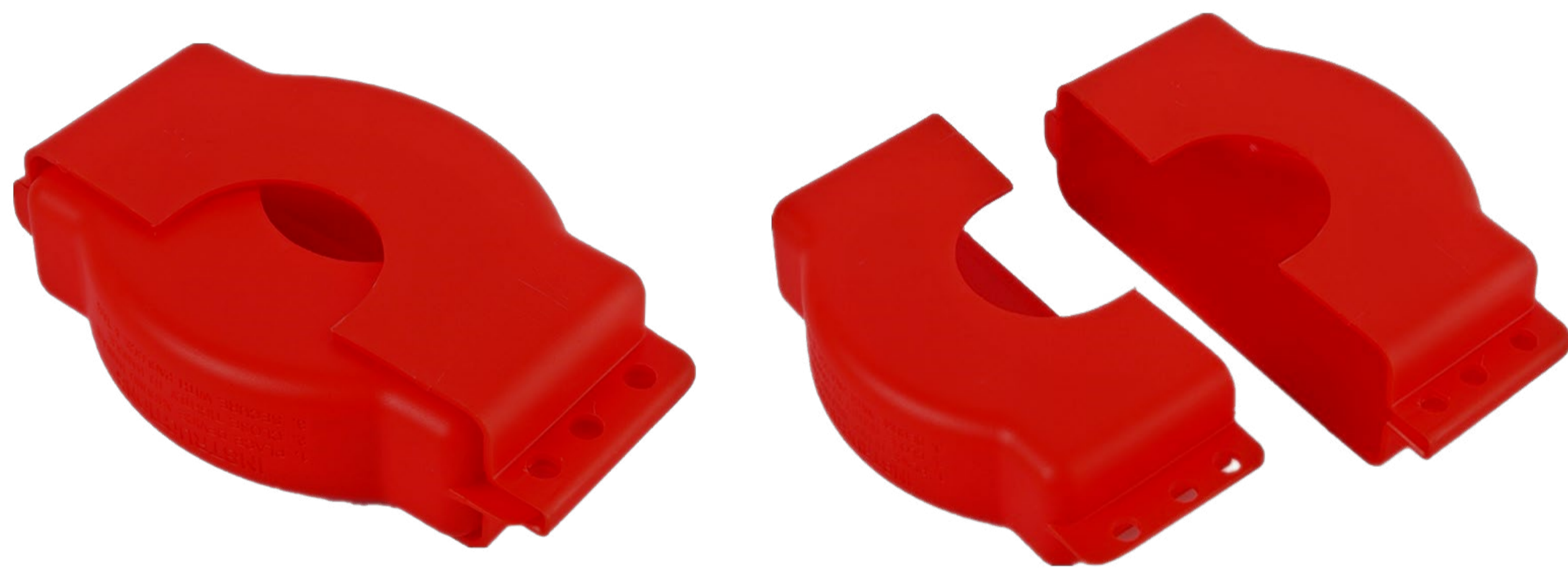


## BLOQUEADOR PARA VÁLVULA CUADRADO 25 A 165 MM

### DESCRIPCIÓN:

- Cubre las primeras tres medidas del bloqueador para válvulas volante, de 25 a 254 mm.
- Fabricado en polímero ABS, altamente resistente a los impactos y al desgaste por abrasión.
- Resistente a temperaturas entre  $-40^{\circ}\text{C}$  y  $180^{\circ}\text{C}$ .
- Bloqueo mediante un candado con diámetro de arco máximo de  $\varnothing 9$  mm.
- Incluye etiquetas adhesivas de señalización de la válvula protegida por el sistema de bloqueo.



DESCRIPCIÓN	CÓDIGO	MEDIDAS QUE CUBRE	ALTO	LARGO	DIÁMETRO P/ CANDADO
•Bloqueador para válvula cuadrado 25 a 165 mm	<b>VAL-2020</b>	25 a 254 mm	130 mm	210 mm	$\varnothing 9$ mm