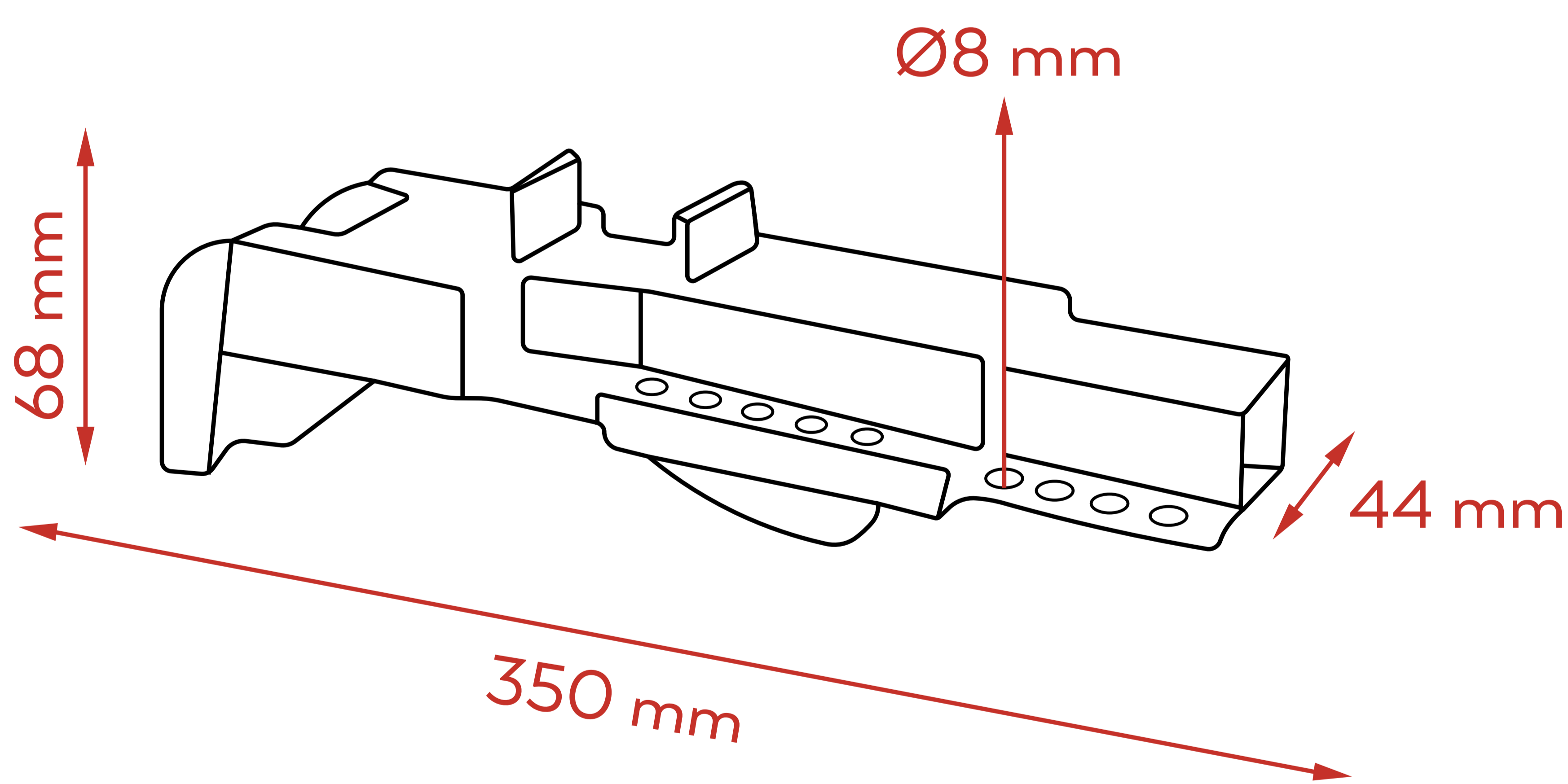


BLOQUEADOR PARA VÁLVULA MARIPOSA BL04

DESCRIPCIÓN:

- Dispositivo universal para válvulas mariposa.
- Inyectadas en polipropileno.
- Completamente dieléctricas.
- Brinda una alta resistencia a solventes y otros productos químicos.
- Resistente, también, a la rotura y la abrasión.
- Resistente a altas temperaturas (-46°C a 183°C).



DESCRIPCIÓN	CÓDIGO	ALTO	ANCHO	LARGO	DÍAMETRO P/ CANDADO
• Bloqueador para válvula mariposa BL04	VAL-2025	68 mm	44 mm	350 mm	Ø8 mm