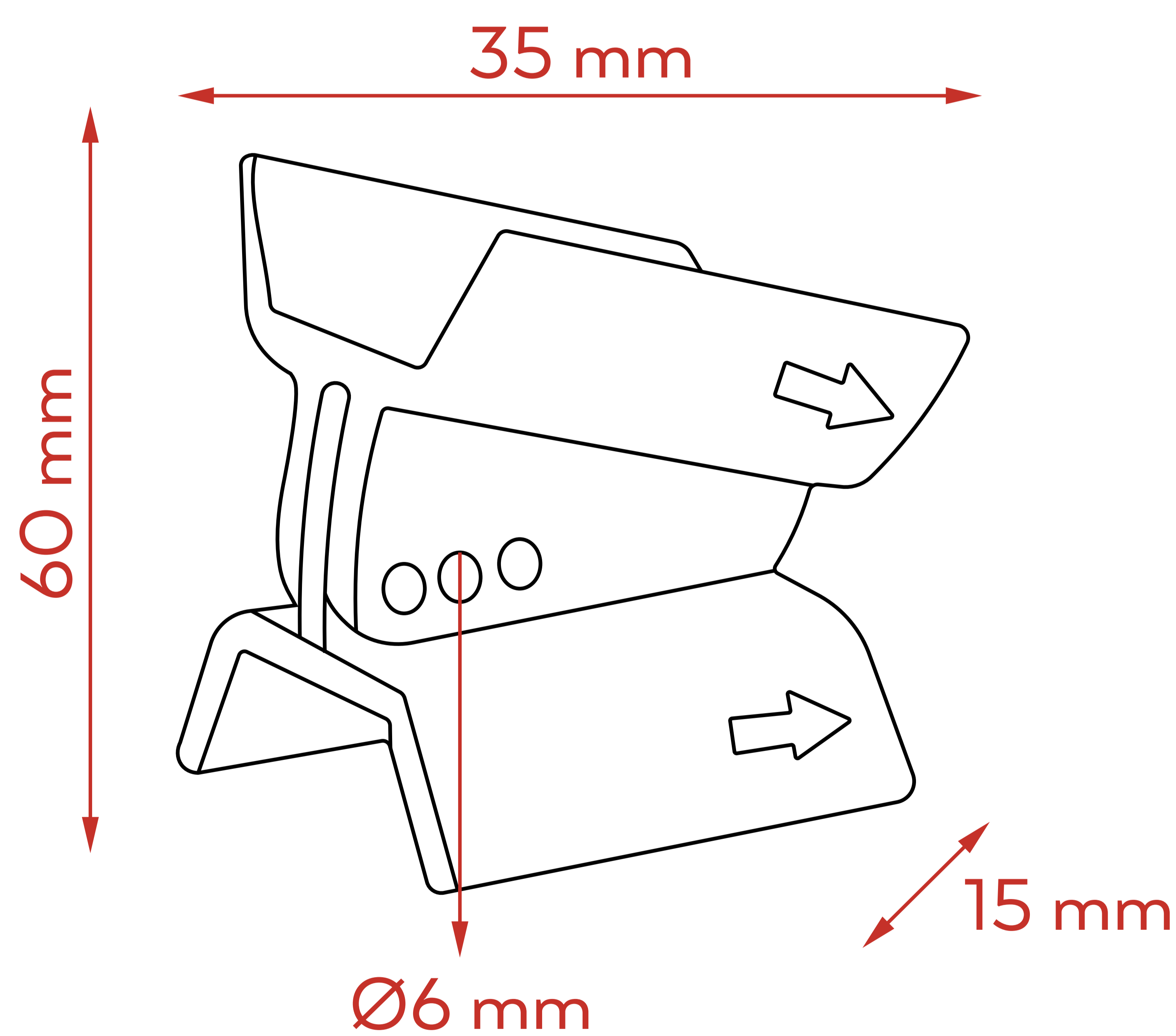


BLOQUEADOR PARA VÁLVULA MARIPOSA CHICA

DESCRIPCIÓN:

- Hecho de plástico térmico de alta resistencia y buena calidad resistentes a altas temperaturas.
- Utilizable en un ambiente a máximo 180°C.
- Adecuado para bloquear válvulas de mariposa de 0,8 - 4,5 cm.
- Buena propiedad química, resistente a las manchas de aceite y corrosiones de productos químicos.
- Cuatro agujeros para el bloqueo de acuerdo con las alturas extendidas del mango.
- Bloquea prácticamente cualquier tamaño en segundos con el uso del Cable de Bloqueo **CAB-3005** cable a palanca (**no incluido**).



DESCRIPCIÓN	CÓDIGO	ALTO	ANCHO	LARGO	DÍAMETRO P/ CANDADO
• Bloqueador para válvula mariposa chica	VAL-2026	35 mm	15 mm	60 mm	Ø6 mm