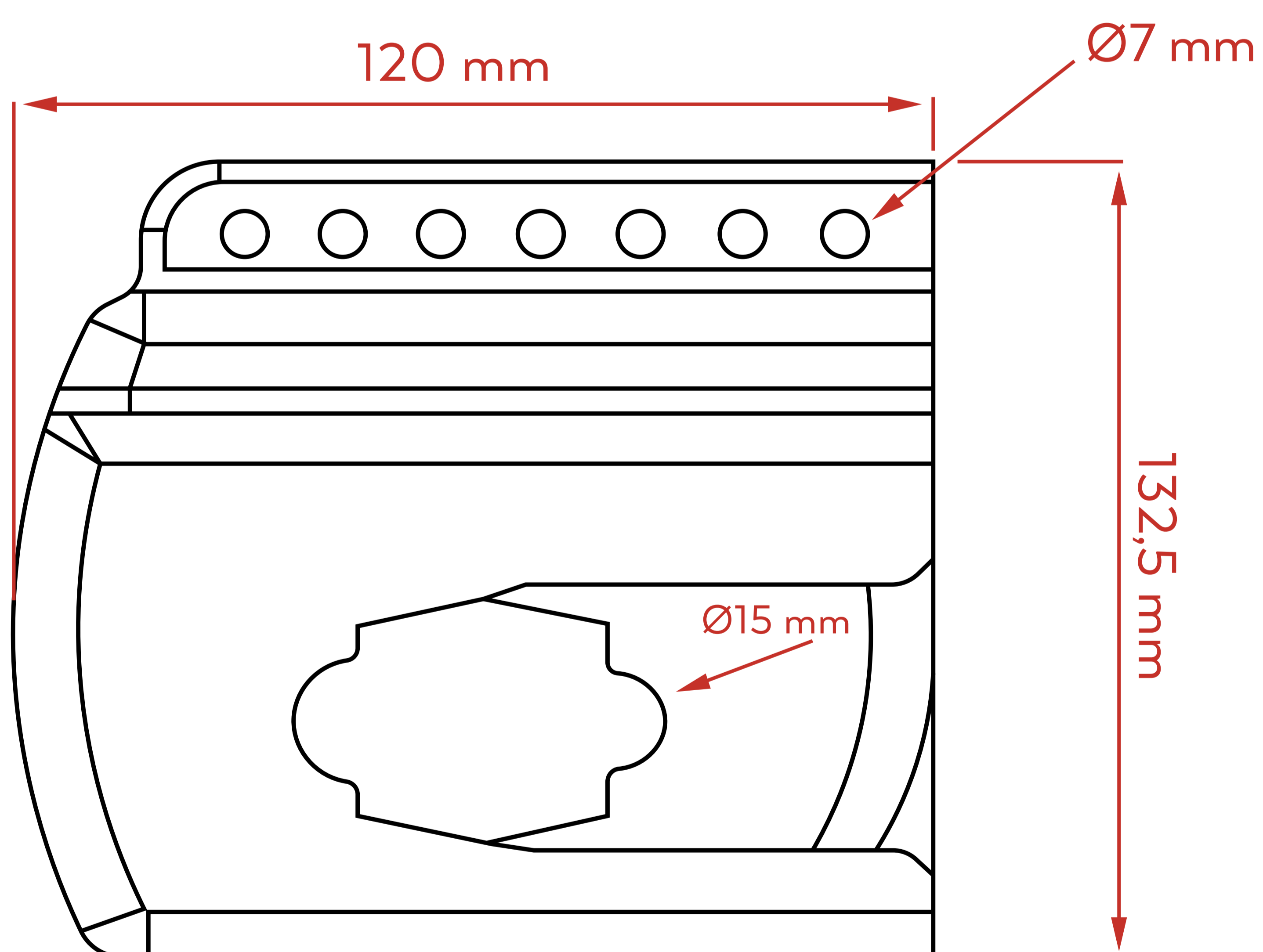


## BLOQUEADOR UNIVERSAL PARA VÁLVULAS

### DESCRIPCIÓN:

- Hecho en polipropileno PP.
- Adecuado para bloquear válvulas de brida de 1/4" a 5" o esférica después de quitar la manija.
- Diámetro máximo para candado Ø10 mm.
- Dispositivo completamente dieléctrico, económico, eficiente y seguro.
- Altamente resistente a solventes y otros productos químicos, resiste grietas, abrasiones y cambios de temperatura.



DESCRIPCIÓN	CÓDIGO	ALTO	LARGO	DÍAMETRO P/CANDADO
• Bloqueador para válvula plástica brida	<b>VAL-2070</b>	120 mm	132,5 mm	Ø7 mm