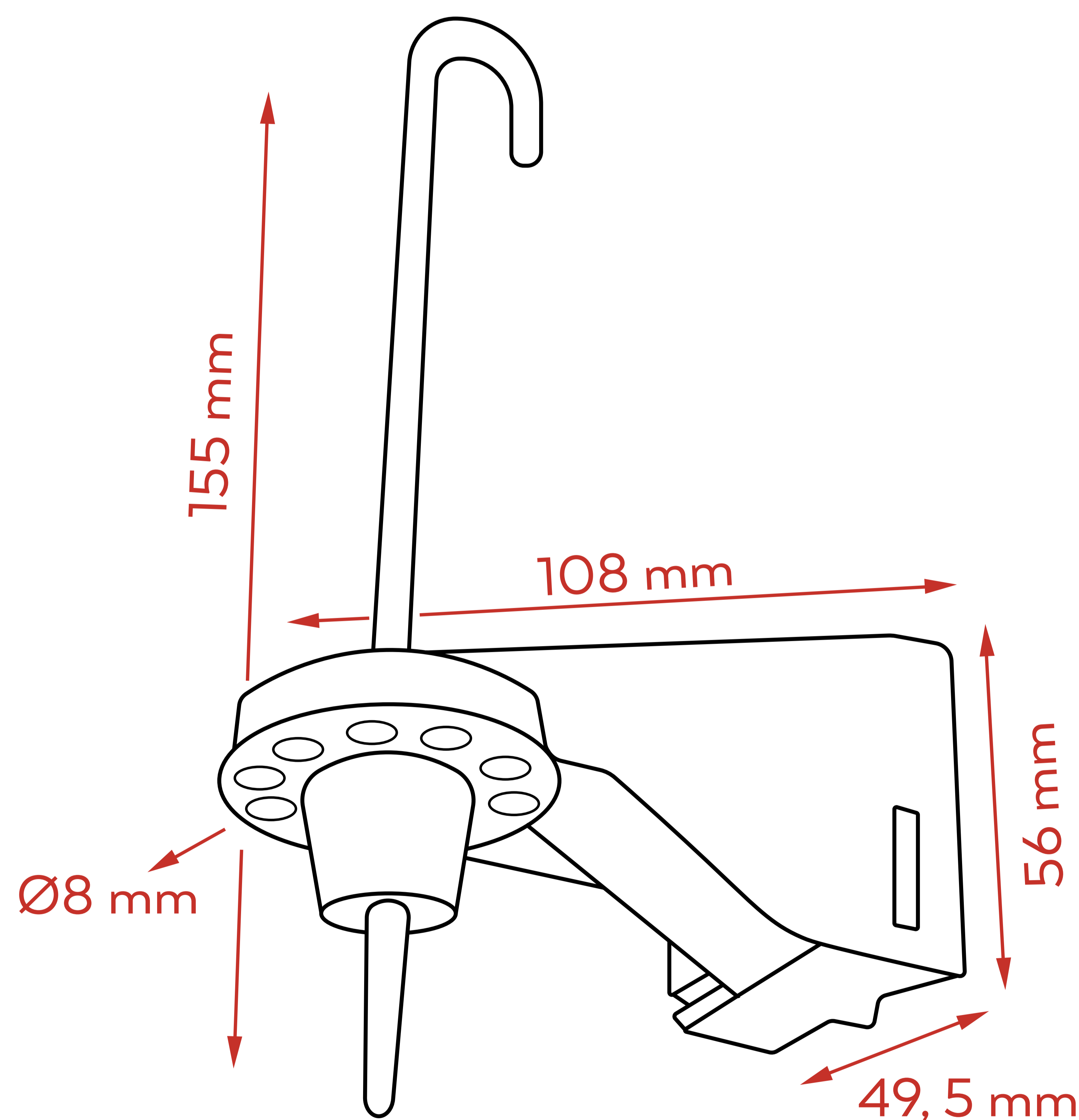


BLOQUEADOR DE VÁLVULA PERMANENTE CHICA

DESCRIPCIÓN:

- Bloqueo de válvula esférica de reacondicionamiento de montaje permanente para válvulas de 10 mm a 100 mm de diámetro.
- Herramienta para asegurar sus válvulas esféricas de cuarto de vuelta en la posición de apagado.
- Fabricado en aleación de zinc, tratamiento superficial con plástico en aerosol de alta temperatura, no se oxida fácilmente.
- Los dispositivos de bloqueo actualizados permanecen permanentemente en su lugar en el punto de necesidad.
- Retiene de forma segura el mango de operación en la posición completamente cerrada de 90°.



DESCRIPCIÓN	CÓDIGO	ALTO	LARGO	DÍAMETRO P/ CANDADO
• Bloqueador para válvula permanente chica	VAL-3035	155 mm	108 mm	Ø8 mm